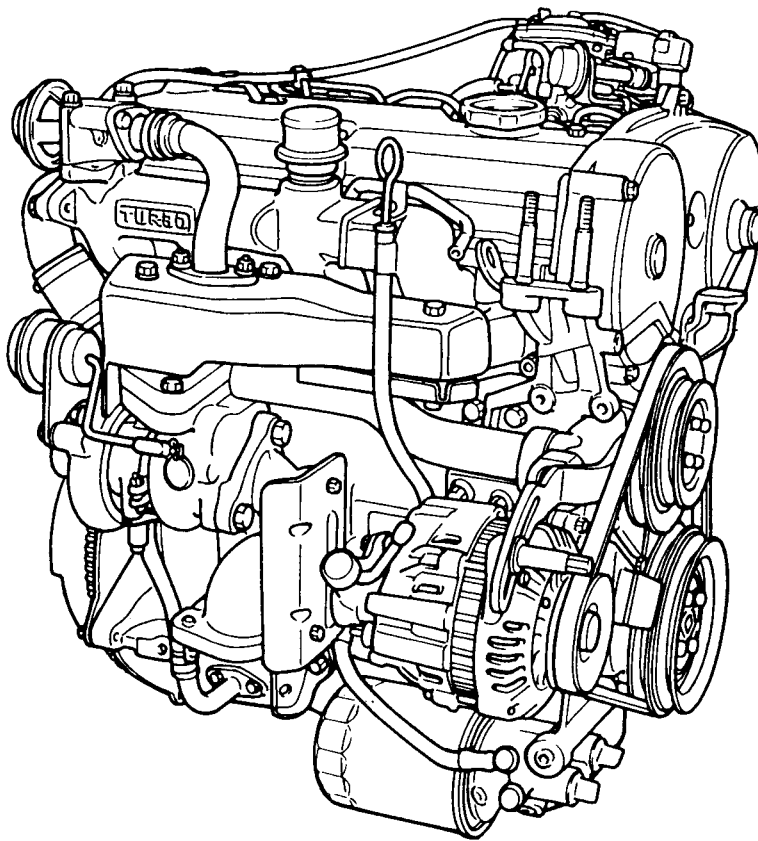


M-STEP

STEP – II DE

ДИЗЕЛЬНЫЕ ДВИГАТЕЛИ



**ЗАО «РОЛЬФ ХОЛДИНГ»
2005**

Pub. № СТАЕ9402



СОДЕРЖАНИЕ

ГЛАВА 1. ОБЩЕЕ ОПИСАНИЕ ДИЗЕЛЬНОГО ДВИГАТЕЛЯ

1-1. Что такое дизельный двигатель?.....	3
1-2. Принципы работы и процесс сгорания в дизельном двигателе.....	4
1-3. Основные различия между дизелем и бензиновым двигателем.....	5
1-4. Рабочий процесс дизеля.....	6
1-5. Типы и особенности камеры сгорания дизеля.....	9
1-6. Топливо для дизеля.....	10
1-7. Поиск неисправностей.....	11

ГЛАВА 2. ТЕХНИЧЕСКИЕ ОСОБЕННОСТИ КОНСТРУКЦИИ

2-1. Остов двигателя.....	14
2-2. Система смазки.....	24
2-3. Система топливоподачи дизельного двигателя.....	26
2-4. Система управления топливоподачей.....	48

ГЛАВА 3. ТЕХНИЧЕСКИЕ ОПЕРАЦИИ НА АВТОМОБИЛЕ

3-1. Проверка и регулировка.....	61
3-2. Проверка и регулировка тепловых зазоров в клапанном механизме.....	64
3-3. Установка ТНВД в сборе.....	65
3-4. Проверка и регулировка момента опережения впрыскивания топлива.....	66
3-5. Проверка частоты вращения холостого хода.....	68

ГЛАВА 4. ПОИСК НЕИСПРАВНОСТЕЙ

4-1. Стандартный алгоритм поиска неисправностей.....	69
4-2. Функция самодиагностики.....	70
4-3. Режим защиты двигателя при возникновении неисправности.....	72
4-4. Методики поиска неисправностей по их признакам.....	73
4-5. Справочная таблица данных (DATA LIST).....	83
4-6. Справочная таблица режима "ACTUATOR TEST".....	88
4-7. Проверка электронного блока управления двигателем.....	90

ГЛАВА 5. ПРОВЕРКА И РЕГУЛИРОВКА ЭЛЕКТРИЧЕСКИХ ЭЛЕМЕНТОВ

5-1. Проверка и регулировка компонентов электрооборудования.....	94
--	----

ГЛАВА 6. КАПИТАЛЬНЫЙ РЕМОНТ ДВИГАТЕЛЯ

6-1. Вентилятор система охлаждения, приводной ремень и насос охлаждающей жидкости.....	101
6-2. Шланги и трубы системы охлаждения.....	102
6-3. Термостат.....	103
6-4. Клапан рециркуляции отработавших газов.....	104
6-5. Впускной коллектор.....	105
6-6. Выпускной коллектор.....	106
6-7. ТНВД в сборе.....	107
6-8. Крышка головки цилиндров, крышки подшипников в сборе и распределительные валы.....	110
6-9. Топливная форсунка.....	114
6-10. Головка блока цилиндров и механизм привода клапанов.....	123
6-11. Крышка распределительных шестерен.....	139
6-12. Распределительные шестерни и уравнивающий вал.....	141
6-13. Втулка уравнивающего вала.....	149
6-14. Масляный насос.....	153
6-15. Маслоохладитель и масляный фильтр.....	155
6-16. Масляный поддон, маслозаборник и масляная форсунка.....	157
6-17. Поршень и шатун.....	159

6-18. Пластина привода гидротрансформатора.....	172
6-19. Коленчатый вал и блок цилиндров.....	175

ГЛАВА 1. ОБЩЕЕ ОПИСАНИЕ ДИЗЕЛЬНОГО ДВИГАТЕЛЯ

1-1. ЧТО ТАКОЕ ДИЗЕЛЬНЫЙ ДВИГАТЕЛЬ?



Принципиально, дизельный двигатель - такой же поршневой двигатель, как и бензиновый, где давление сгорания топливно-воздушной смеси заставляет поршень совершать возвратно-поступательное движение.

Ниже перечислены основные различия в работе.

- (1) В цилиндре дизельного двигателя сжимается только воздух до высокой температуры (300 - 500°C) и высокого давления (2942 кПа {30 кг/см²}), а топливо впрыскивается в сжатый воздух, в котором самовоспламеняется и сгорает.
- (2) Отсутствует дроссельная заслонка для регулирования количества воздуха на впуске. Количество воздуха определяется частотой вращения коленвала и величиной давления турбонаддува, если на двигателе устанавливается турбоагнетатель.
- (3) Мощность дизельного двигателя регулируется увеличением и уменьшением подачи топлива.

ГЛАВА 1. ОБЩЕЕ ОПИСАНИЕ ДИЗЕЛЬНОГО ДВИГАТЕЛЯ

1-2. ПРИНЦИПЫ РАБОТЫ И ПРОЦЕСС СГОРАНИЯ В ДИЗЕЛЬНОМ ДВИГАТЕЛЕ



(1) Такт впуска

Во время такта впуска открыт впускной клапан. При перемещении поршня вниз, от ВМТ, воздух из впускного коллектора входит в цилиндр через впускной клапан.

(2) Такт сжатия

Когда поршень снова начинает перемещаться вверх к ВМТ после завершения такта впуска и закрытия впускного клапана, воздух в цилиндре сжимается по мере движения поршня вверх.

(3) Впрыскивание топлива (самовоспламенение) - такт сгорания и расширения.

Когда поршень оказывается в конце такта сжатия, топливо впрыскивается в сжатый воздух при высокой температуре при некотором угле опережения впрыскивания, после чего начинается такт сгорания и расширения.

Ниже описано как изменяют свое состояние капли топлива, впрыскиваемого форсункой в камеру сгорания, в воздухе с высокими температурой и давлением.

1) Капли нагреваются и температура их поверхности увеличивается.



2) Начинается испарение с поверхности капель топлива.



3) После перемешивания паров топлива с воздухом, т.е. при образовании топливоздушной горючей смеси, начинается ее сгорание (самовоспламенение смеси не происходит в одной, определенной точке, как в бензиновых двигателях).



4) Воспламенение вызывает мгновенное увеличение температуры и давления в камере сгорания, что ускоряет испарение и перемешивание остального топлива с воздухом и образование горючей смеси, в результате чего происходит быстрое сгорание смеси.

(4) Такт выпуска

Отработавшие газы, совершившие работу по перемещению поршня во время такта расширения, выпускаются из цилиндра через выпускной клапан, который открывается при приближении поршня к НМТ и остается открытым во время такта выпуска (при движении поршня вверх, к ВМТ).

Когда поршень достигает ВМТ, снова начинается такт впуска (1) и цикл повторяется.

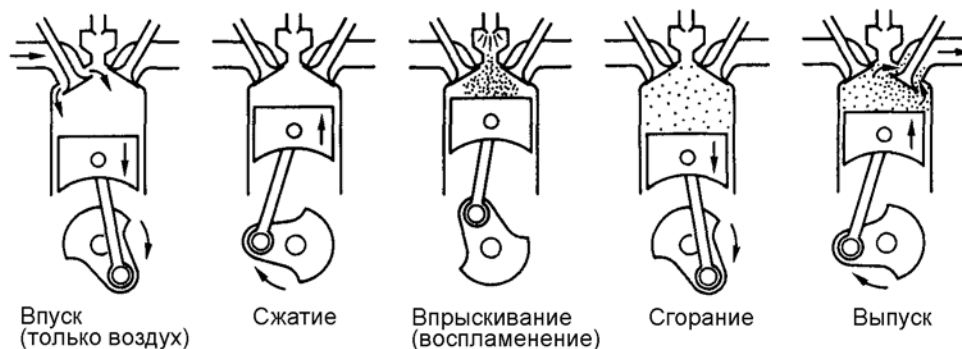


Рис. 1-1

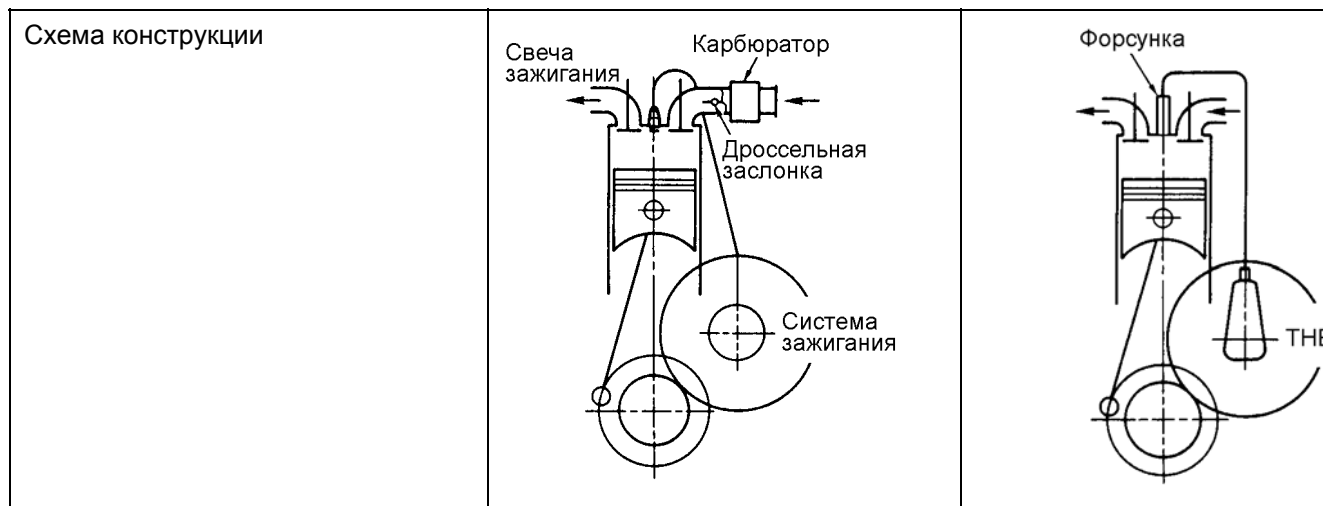
ГЛАВА 1. ОБЩЕЕ ОПИСАНИЕ ДИЗЕЛЬНОГО ДВИГАТЕЛЯ

1-3. ОСНОВНЫЕ РАЗЛИЧИЯ МЕЖДУ ДИЗЕЛЕМ И БЕНЗИНОВЫМ ДВИГАТЕЛЕМ

		Бензиновый двигатель	Дизель
Степень сжатия		7-12	15-23
Среднее отношение воз-дух/топливо		10-25	16-160
Топливоздушная смесь		Однородная	Неоднородная
Зажигание		Искровое, свечой зажигания	Самовоспламенение от сжатия
Сгорание	Характер сгорания	Сгорание при распространении пламени	Сгорание с предварительным смешением (взрывное) + диффузионное сгорание
	Градиент повышения давления (жесткость работы)	= 147 кПа {1,5 кг/см ² }/град. п.к.в. п.к.в. - поворот коленчатого вала	294-686 кПа {3-7 кг/см ² }/град. п.к.в.
	Максимальное давление сгорания	= 4903 кПа {50 кгс/см ² }	5884-8826 кПа {60-90 кгс/см ² } - без турбокомпрессора; 9807-13729 кПа {100-140 кгс/см ² } - с турбокомпрессором
Эффективный КПД (максимальный)		= 30%	= 38% (с непосредственным впрыском топлива); = 33% (с камерами сгорания разделенного типа)
Регулирование нагрузки	Принцип	Изменение состава топливоздушной смеси	Изменение количества впрыскиваемого топлива
	Метод	Изменение величины открытия дроссельной заслонки	Регулирования топливopдачи ТНВД
Частота вращения (максимальное значение)		= 9000 мин ⁻¹	= 5000 мин ⁻¹
Литровая мощность		= 45 - 110 л.с./л (33-81 кВт/л)	= 18-40 л.с./л (13,2 - 29,4 кВт/л)
Удельная масса		= 1,0 - 3,5 кг/л.с. (1,36-4,76 кВт/л)	= 3,0 - 5,0 кг/л.с. (4,1-6,8 кВт/л)

ГЛАВА 1. ОБЩЕЕ ОПИСАНИЕ ДИЗЕЛЬНОГО ДВИГАТЕЛЯ

1-3. ОСНОВНЫЕ РАЗЛИЧИЯ МЕЖДУ ДИЗЕЛЕМ И БЕНЗИНОВЫМ ДВИГАТЕЛЕМ



1-4. РАБОЧИЙ ПРОЦЕСС ДИЗЕЛЯ

- (1) Какой двигатель имеет лучшую топливную экономичность - дизель или бензиновый двигатель?
 Сравнение дизеля и бензинового двигателя по топливной экономичности

Наименование		Дизель	Достоинство или недостаток	Бензиновый двигатель
Степень сжатия		16-23	>>	7-10
Коэффициент избытка воздуха		Больше	>>	Меньше
Скорость сгорания (при постоянном объеме)	Полная нагрузка	Меньше	<	Больше
	Частичная нагрузка	Больше	>	Меньше
Насосные потери при частичной нагрузке		Меньше	>>	Больше
Потери на трение (особенно в области высоких частот вращения)		Больше	<<	Меньше
Потери при охлаждении		Больше	>	Меньше
Плотность топлива		0,83	<	0,75
Заключение		Имеет больше достоинств; при низких частотах вращения коленчатого вала		

ГЛАВА 1. ОБЩЕЕ ОПИСАНИЕ ДИЗЕЛЬНОГО ДВИГАТЕЛЯ

(2) Почему мощность дизеля меньше, чем мощность бензинового двигателя?

- 1) Основной фактор, который ограничивает мощность дизеля по сравнению с бензиновым двигателем, объясняется меньшей частотой вращения коленвала дизеля. Почему?
 - 1. Поскольку возвратно-поступательно движущиеся массы (например, шатуны и поршни), у дизеля тяжелее, их инерционные силы оказываются столь большой, что они не допускают высокую частоту вращения коленчатого вала.
 - 2. Даже если частота вращения коленчатого вала дизеля увеличивается, его мощность не может быть увеличена соответственно из-за больших потерь на трение и на впуске.
- 2) Большой коэффициент избытка воздуха (более бедный состав смеси).
- 3) Худшее наполнение цилиндра при высоких частотах вращения коленчатого вала. Почему? Это происходит в силу неизменности объема камеры сгорания, что не позволяет использовать преимущества более высокой степени сжатия.

(3) Дизель производит больше вибраций и шума

- 1) Источники вибраций включают в себя:
 - 1. Неуравновешенные силы инерции, возникающие при возвратно-поступательном движении поршня.
 - 2. Изменения вращающего момента, вызванные изменениями давления в цилиндре.

ГЛАВА 1. ОБЩЕЕ ОПИСАНИЕ ДИЗЕЛЬНОГО ДВИГАТЕЛЯ

(4) Эмиссия токсичных компонентов с отработавшими газами дизеля

- 1) Дизель выбрасывает меньше CO и CH, чем бензиновый двигатель.
- 2) Что касается NO_x, отработавшие газы дизеля содержат значительное количество окислов азота, поскольку дизель всегда работает при больших значениях коэффициента избытка воздуха, чем стехиометрический, в том числе для уменьшения выбросов дыма. По этой причине содержание NO_x не может быть уменьшено каталитически, как в бензиновых двигателях.
- 3) Дым в отработавших газах дизеля содержит сажевые частицы, которые могут быть предпосылкой для возникновения раковых заболеваний.
- 4) Действующие нормы токсичности устанавливают максимально возможную концентрацию твердых частиц в отработавших газах.

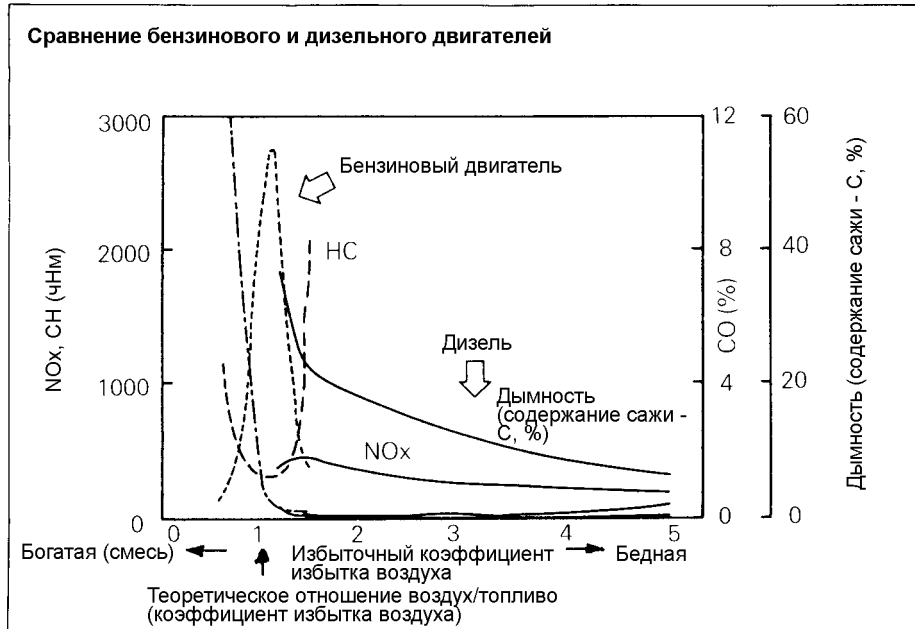


Рис. 1-2

(5) Почему дизель трудно запустить?

- 1) Потому что работа дизеля основана на самовоспламенении топливно-воздушной смеси от сжатия.
 - 1. Когда двигатель горячий, его запуск затруднений не вызывает.
 - 2. Когда двигатель холодный, воздух, поступающий в камеру сгорания, также охлаждается, поэтому, иногда двигатель не удается пустить только прокручиванием от стартера.

Следовательно, для облегчения самовоспламенения топливных паров, необходим подогрев камеры сгорания и попадающего туда воздуха специальными пусковыми свечами накаливания.

1-5. ТИПЫ И ОСОБЕННОСТИ КАМЕРЫ СГОРАНИЯ

(1) ТИПЫ КАМЕР СГОРАНИЯ

- 1) Вихревая камера сгорания
- 2) Камера с непосредственным впрыскиванием топлива
- 3) Предкамерный тип камеры сгорания

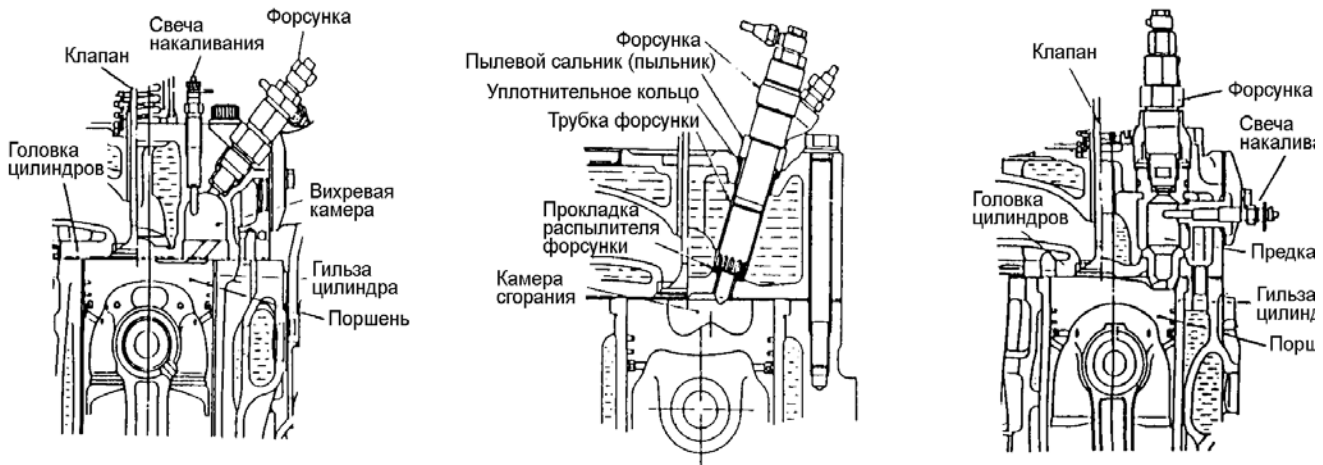


Рис. 1-3

ГЛАВА 1. ОБЩЕЕ ОПИСАНИЕ ДИЗЕЛЬНОГО ДВИГАТЕЛЯ

(А) Вихревая камера сгорания

(В) Камера с непосредственным впрыскиванием топлива

(С) Предкамерный тип

(2) Сравнение различных типов камер сгорания

Элемент сравнения		Камера с непосредственным впрыскиванием	Предкамера	Вихревая камера
Конфигурация камеры сгорания		Простая	Сложная	Очень сложная
Отношение площадь поверхности/объем		Малое	Большое	Очень большое
Тепловые потери		Малые	Большие	Очень большие
Степень сжатия		Низкая: 13-16 Низкая степень сжатия приемлема из-за малых тепловых потерь	Высокая: 16-20 Высокая степень сжатия требуется из-за больших тепловых потерь	Высокая: 15-17
Легкость пуска	Без использования свечей накаливания	Легкий	Очень трудный	Трудный
	С использованием свечей накаливания (очень холодная погода)	Трудный (легкий при использовании подогревателя на впуске)	Легкий	Легкий
Давление впрыскивания		Самое высокое 180-400 кг/см ²	Самое низкое 90-120 кг/см ²	100-140 кг/см ²
Факел распыла		Зависит от типа форсунки (распылителя)	Зависит от конструкции камеры сгорания	Зависит от типа форсунки
Тип форсунки		С сопловыми отверстиями. Многодырчатого типа. Сложная.	(Открытого типа) Штифтовая. Простая.	(Открытого типа) Штифтовая. Простая.
Давление сгорания		Очень высокое 80 кг/см ²	Относительно низкое 50-60 кг/см ²	55-65 кг/см ²
Стук в дизеле		Очень высокий	Весьма низкий	Довольно высокий
Удельный расход топлива (g _e)		Самый низкий 170-200 г/л.с.-ч.	200-230 г/л.с.-ч.	190-220 г/л.с.-ч.
Дымность отработавших газов		Плохая	Наилучшая	Хорошая

1-6. ТОПЛИВО ДЛЯ ДИЗЕЛЯ

(1) Дизельное топливо

Дизельное топливо похоже на керосин. По сравнению с керосином - несколько мутнее и более вязкое. В то время как керосин является бесцветным и прозрачным, дизельное топливо - желтоватого цвета. Плотность дизельного топлива 0,82 - 0,87.

В дизелях должно использоваться топливо с соответствующей вязкостью, высоким цетановым числом, с минимальным содержанием серы и не содержащее мелких частиц грязи и пыли.

(2) Требования к дизельному топливу

- 1) Хорошая самовоспламеняемость
- 2) Соответствующая вязкость
- 3) Минимальное содержание воды и включений
- 4) Минимальное содержание серы
- 5) Летучесть и другие свойства

ГЛАВА 1. ОБЩЕЕ ОПИСАНИЕ ДИЗЕЛЬНОГО ДВИГАТЕЛЯ

1. Самовоспламеняемость

Вылейте несколько капель дизельного топлива и бензина на нагретую металлическую плиту, как показано на рисунке. Бензин будет немедленно испаряться, но не будет гореть, в то время как дизельное топливо скоро воспламенится и начнет гореть.

Это то, что называется самовоспламеняемостью. Самовоспламеняемость определяется цетановым числом топлива*.

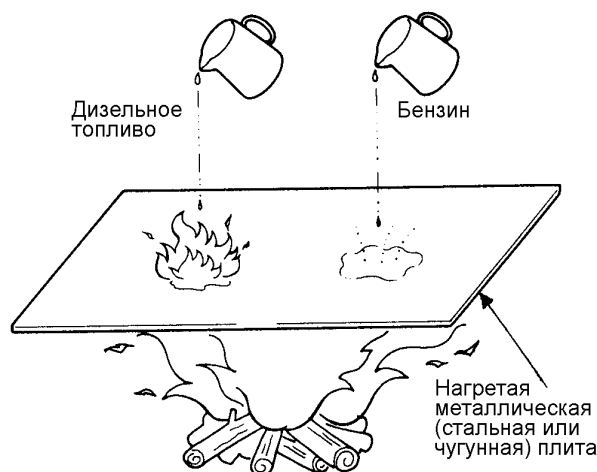


Рис. 1-4. Воспламеняемость топлива

2. Цетановое число

При использовании топлива с высоким цетановым числом шум, возникающий при самовоспламенении, снижается. Дизельный двигатель, работающий на топливе с высоким цетановым числом, менее склонен к детонации. Каким является период задержки воспламенения, коротким или длинным, определяется цетановым числом топлива. Как определяется цетановое число? Нормальный цетан ($C_{16}H_{34}$), имеющий короткий период задержки самовоспламенения, считается имеющим цетановое число 100, в то время как альфаметил-нафталину ($C_{11}H_{10}$) с самым длинным периодом задержки самовоспламенения приписывается цетановое число "ноль".

Смесь этих углеводородов используется как стандартное топливо при испытании на CFR двигателе (с переменной степенью сжатия). Процентное содержание нормального цетана в топливной смеси, эквивалентное по периоду задержки самовоспламенения испытываемому образцу топлива считается цетановым числом последнего. Цетановое число находящихся в продаже дизельных топлив находятся в пределах 45-50.

1-7. ПОИСК НЕИСПРАВНОСТЕЙ

(1) Диагностика

Первым шагом в решении проблем, возникающих в двигателе, является выбор и рассмотрение только тех систем, которые могут быть вызваны данной проблемой. Далее необходимо определить причины возникновения проблемы и устранить их, а затем выработать решение, как предотвратить появление проблем в будущем.

Для определения признаков неисправностей и ненормально работающих систем двигателя задайте водителю проблемного автомобиля следующие вопросы:

ГЛАВА 1. ОБЩЕЕ ОПИСАНИЕ ДИЗЕЛЬНОГО ДВИГАТЕЛЯ

(2) Неисправности и методики поиска неисправностей

- 1) Неисправности двигателя
 - 1. Двигатель не запускается.
 - Двигатель не прокручивается.
 - Двигатель прокручивается, но не пускается.
 - Двигатель пускается, но останавливается.
 - 2. Двигатель работает неравномерно.
 - Неравномерная работа на режиме холостого хода.
 - Слишком высокая частота вращения холостого хода.
 - Неравномерное вращение коленчатого вала двигателя в среднем скоростном диапазоне.
 - Также неравномерная работа в области высоких частот вращения.
 - 3. Недостаточная мощность двигателя.

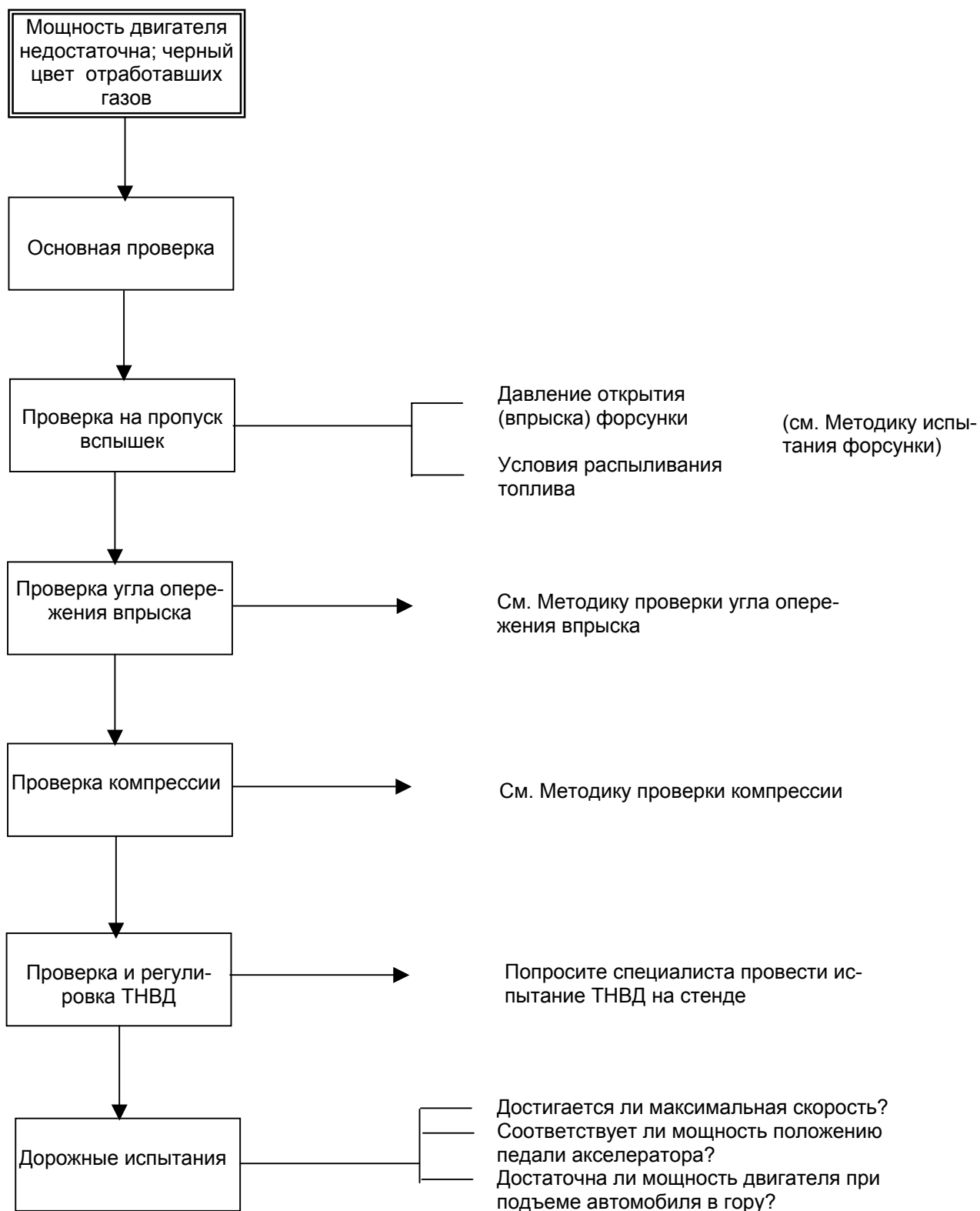
 - 4. Перегрев двигателя.
 - Не в порядке система охлаждения.
 - Двигатель и его детали, относящиеся к системе охлаждения, не в порядке или плохо отрегулированы.
 - 5. Стук в двигателе
 - Высокий уровень шума.
 - Большой уровень дымности отработавших газов и высокий уровень шума.
 - Стук, появляющийся во время работы.
 - 6. Давление масла не соответствует норме.

ГЛАВА 1. ОБЩЕЕ ОПИСАНИЕ ДИЗЕЛЬНОГО ДВИГАТЕЛЯ

2) Методики поиска неисправностей

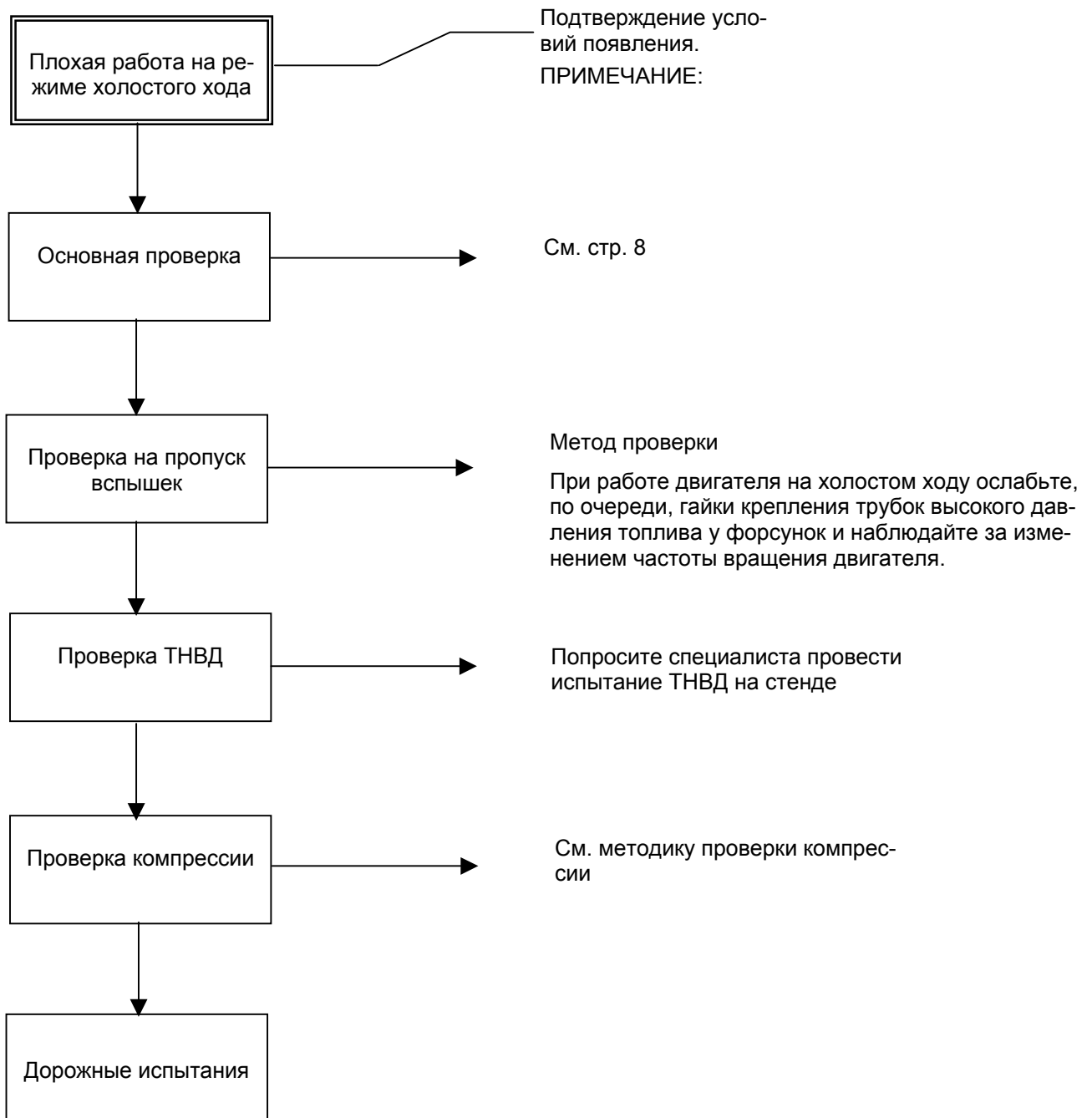
В качестве примера ниже описывается методика поиска неисправности в случае недостаточной мощности двигателя.

Пример 1. Признак неисправности: Недостаточная мощность двигателя при наличии черного дыма отработавших газов.



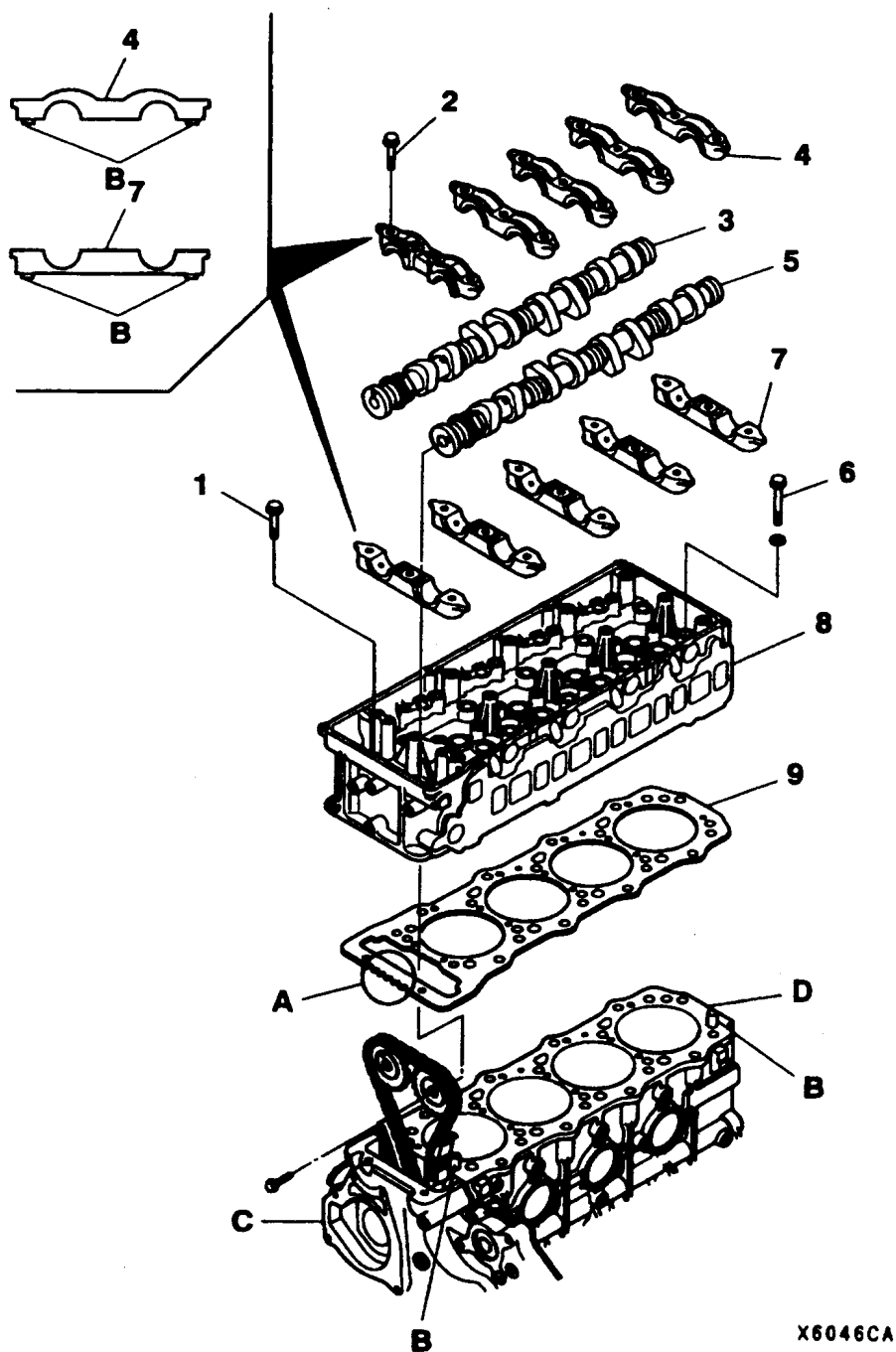
ГЛАВА 1. ОБЩЕЕ ОПИСАНИЕ ДИЗЕЛЬНОГО ДВИГАТЕЛЯ

Пример 2. Признак неисправности: Плохая работа двигателя на режиме холостого хода.
При наличии этой неисправности двигатель работает, но работает нестабильно, останавливается или имеют место колебания частоты вращения.



2-1. ОСТОВ ДВИГАТЕЛЯ

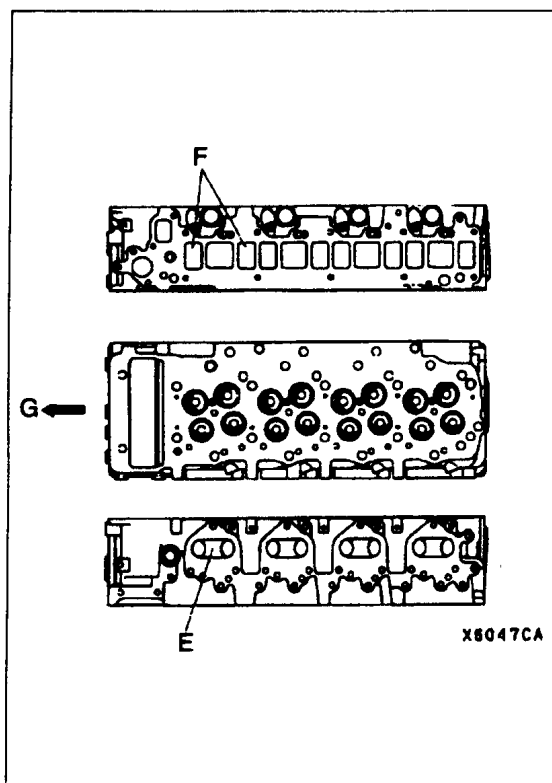
(1) ГОЛОВКА ЦИЛИНДРОВ, ПРОКЛАДКА ГОЛОВКИ ЦИЛИНДРОВ, РАСПРЕДЕЛИТЕЛЬНЫЙ ВАЛ



- 1. Болты (x2)
- 2. Болты (x15)
- 3. Распределительный вал выпускных клапанов
- 4. Крышка подшипников распределительных валов
- 5. Распределительный вал впускных клапанов
- 6. Болты (x18)
- 7. Постель распределительных валов

- 8. Головка цилиндров
- 9. Прокладка головки цилиндров
- A: Пазы
- B: Установочный штифт
- C: Крышка шестерен распределительных валов
- D: Верхняя часть картера двигателя

- Коренные шейки распределительного вала выпускных клапанов **3** и распределительного вала впускных клапанов **5** устанавливаются на постели распределительных валов **7**, а сверху прижимаются крышками подшипников распределительных валов **4**.
- При переустановке крышки подшипников распределительных валов **4** и постели распределительных валов **7** должны быть установлены на прежние места в том же порядке.
- Распределительный вал выпускных клапанов **3** и распределительный вал впускных клапанов **5** имеют одинаковые шестерни, но кулачки у них разные, поэтому будьте внимательны, не поменяйте их местами.
- Прокладка головки цилиндров **9** – металлическая, ее толщина подбирается по проекционным размерам поршней. Толщина прокладок может быть определена по форме пазов **A**. (Смотри стр. 153)
- Восемнадцать болтов **6** устанавливаются сверху в верхнюю часть картера двигателя **D**, но два болта **1** устанавливаются в крышку шестерен распределительных валов **C**.
- Пятнадцать болтов **2** устанавливаются в головку цилиндра **8**.
- Болты головки цилиндров **1** и **6** должны быть затянуты специальным способом.

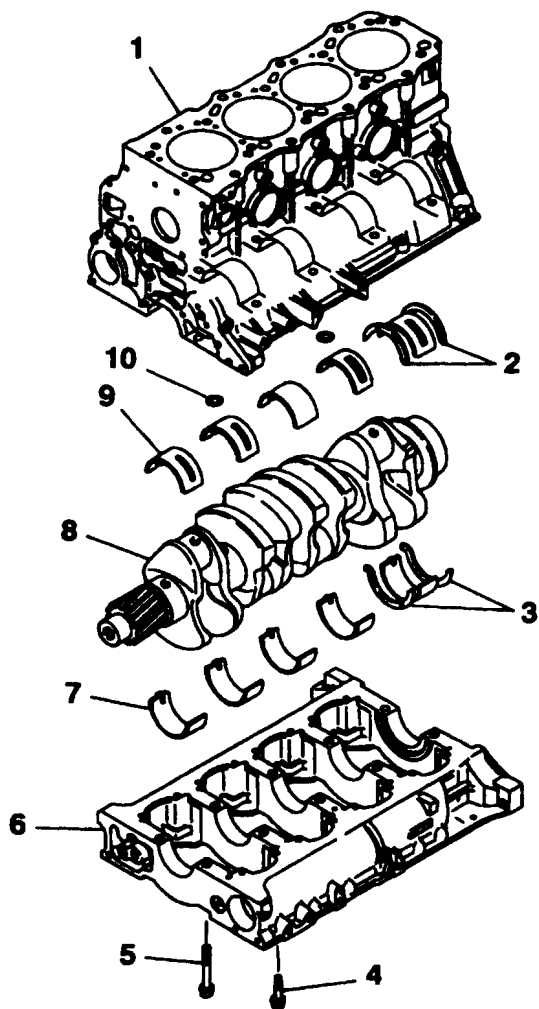


Головка цилиндров

Впускные и выпускные каналы расположены попеременно в головке цилиндров, при этом выпускные каналы **E** на правой стороне, а впускные каналы **F** на левой стороне.

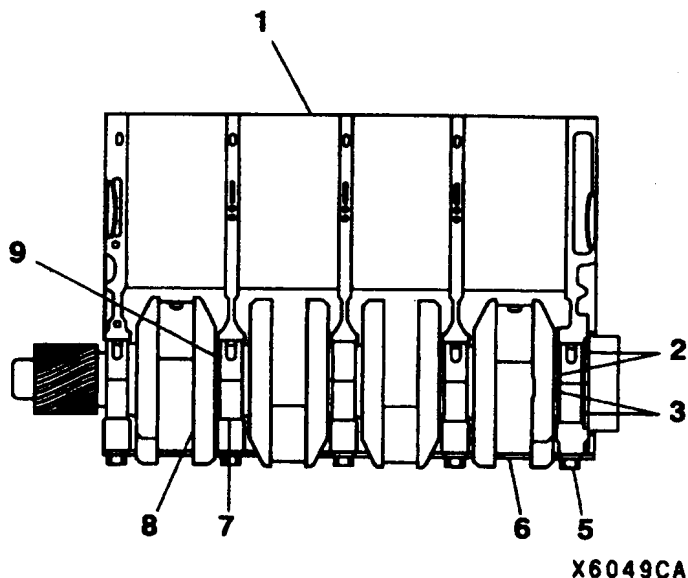
G: Передняя часть автомобиля

(2) Картер двигателя, Коренные подшипники, Упорные подшипники

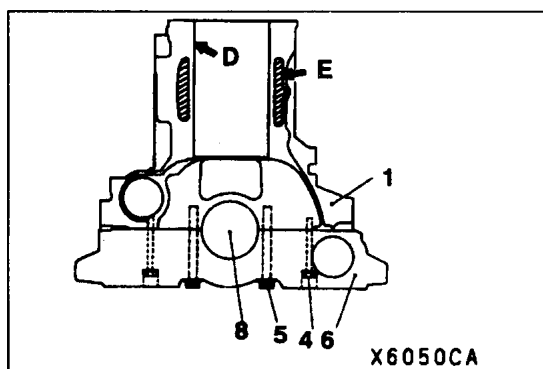


X6048CA

- 1. Верхняя часть картера двигателя
- 2. Верхний упорный подшипник (полукольца)
- 3. Нижний упорный подшипник (полукольца)
- 4. Болт
- 5. Основной болт картера



- 6. Нижняя часть картера двигателя
- 7. Нижняя половина коренного подшипника
- 8. Коленчатый вал
- 9. Верхняя половина коренного подшипника
- 10. Кольцо

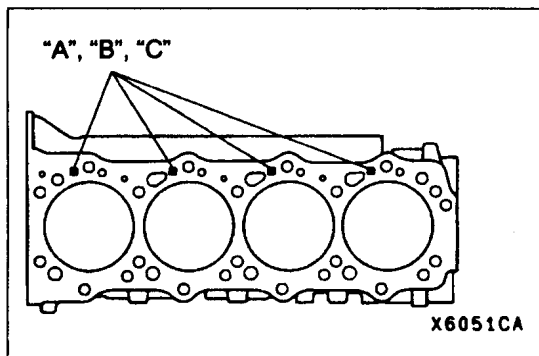


Картер двигателя

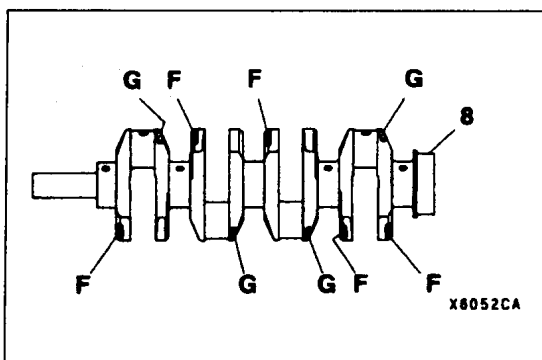
- Картер двигателя состоит из верхней части 1 и нижней части 6, между которыми установлен коленчатый вал 8.
- Блок цилиндров D расположен на верхней части картера двигателя 1 и сконструирован так, что поршни могут свободно перемещаться вдоль цилиндра.
- Блок цилиндров имеет рубашку охлаждения E.

ГЛАВА 2. ТЕХНИЧЕСКИЕ ОСОБЕННОСТИ КОНСТРУКЦИИ

- Болты картера **5**, которые используют для соединения верхней **1** и нижней части картера **6** должны быть затянуты специальным методом.
- Если масляные каналы верхней части картера **1** и нижней части картера **6** правильно соединились, то кольца **10** устанавливаются в определенных местах.

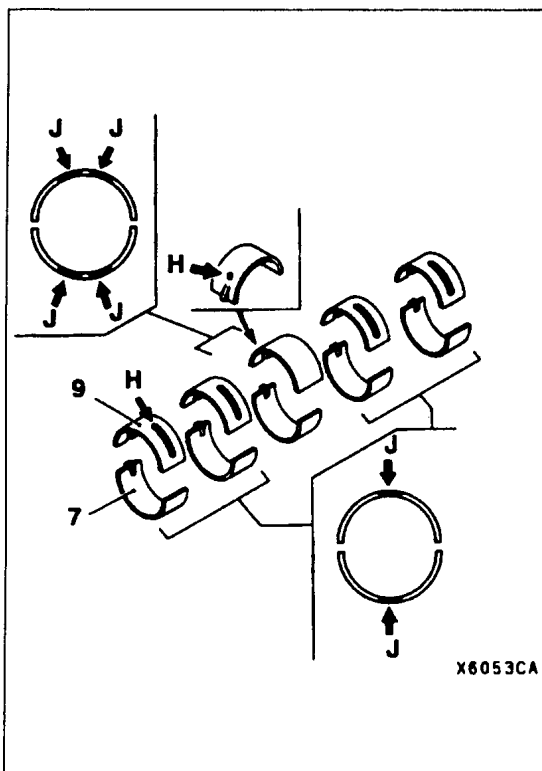


Для подбора поршней на верхнюю часть картера **1** нанесены метки "А" "В" и "С".



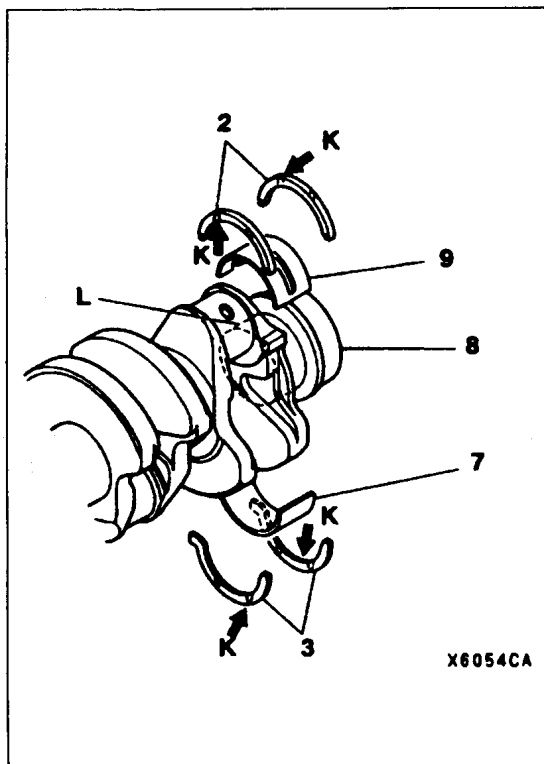
Коленчатый вал

- На коленчатый вал **8** нанесены цветные метки **F** (прозрачные и голубые в пяти определенных местах), по которым можно определить наружный диаметр коренной шейки коленчатого вала, и цветные метки **G** (прозрачные и голубые в четырех определенных местах), по которым можно определить наружный диаметр шатунной шейки.



Коренные подшипники

- Верхние половины коренных подшипников **9** имеют масляные отверстия **H** для того, чтобы масло двигателя поступало к коренным шейкам коленчатого вала **8**.
- Коренные подшипники выбираются по их толщине так, чтобы обеспечить оптимальный зазор в подшипнике. Толщины подшипников можно определить по цветным меткам **J** (черный, голубой или желтый) на их наружных сторонах.
- Верхние **9** и нижние **7** половины коренных подшипников №3 отличаются от остальных подшипников.

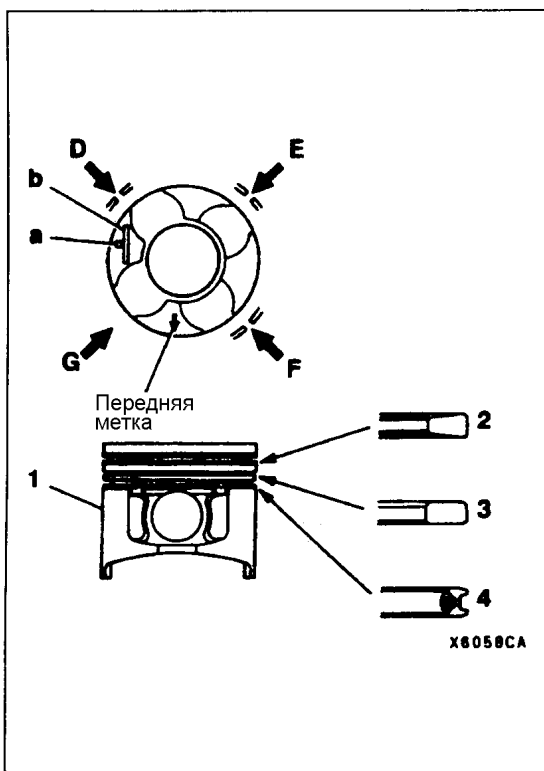


Упорные подшипники

Применяется два типа упорных подшипников: верхний упорный подшипник 2 и нижний упорный подшипник 3. Упорные подшипники соответственно устанавливаются по обеим сторонам верхнего коренного 9 и нижнего коренного подшипника 7 в тыльной стороне коленчатого вала 8.

Упорные подшипники имеют соответствующую толщину, для того, чтобы уменьшить осевое перемещение коленчатого вала 8.

Упорные подшипники имеют масляные отверстия К, которые расположены в двух определенных местах, для лучшей смазки между ними и коренными шейками L коленчатого вала 8 (т.к. отсутствие износа обеспечивается надежным разделением движущихся поверхностей слоем смазки).



(3) Поршни, поршневые кольца

- На головке поршня 1 нанесена метка "→" указывающая направление, куда следует устанавливать поршень в картер двигателя.
- Кольца поршня устанавливаются так, чтобы зазор замка каждого кольца расположился в определенных местах.

A: Положение зазора замка для 1-го компрессионного кольца 2

B: Положение зазора замка для масляного кольца 4

C: Положение зазора замка для 2-го компрессионного кольца 3

D: Расширитель зазора замка для масляного кольца 4

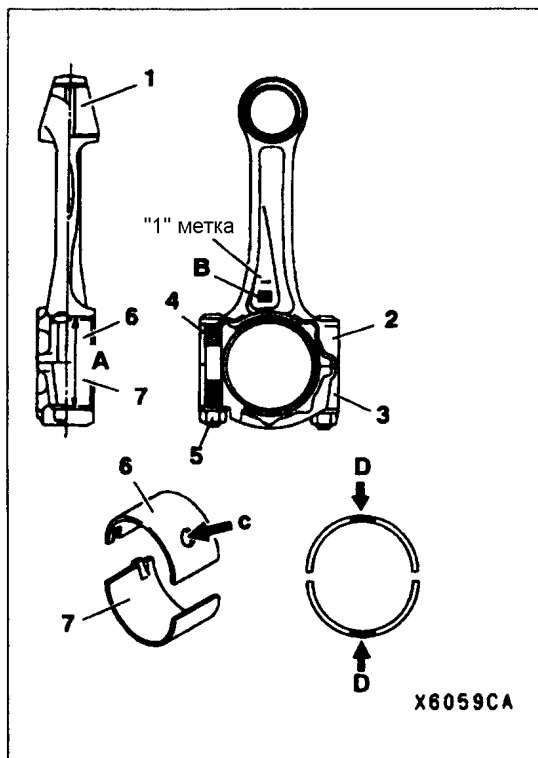
- Соответствующие поршни для верхней части картера двигателя можно выбрать по соответствующим меткам на поршне и на верхней половине картера двигателя.

1. Поршень
2. Первое компрессионное кольцо
3. Второе компрессионное кольцо
4. Масляное кольцо

a: Метки "А", "В", "С"

Поршни с меткой "А" имеют самый маленький наружный диаметр, а поршни с метками "В" и "С" имеют постепенно увеличивающиеся наружные диаметры.

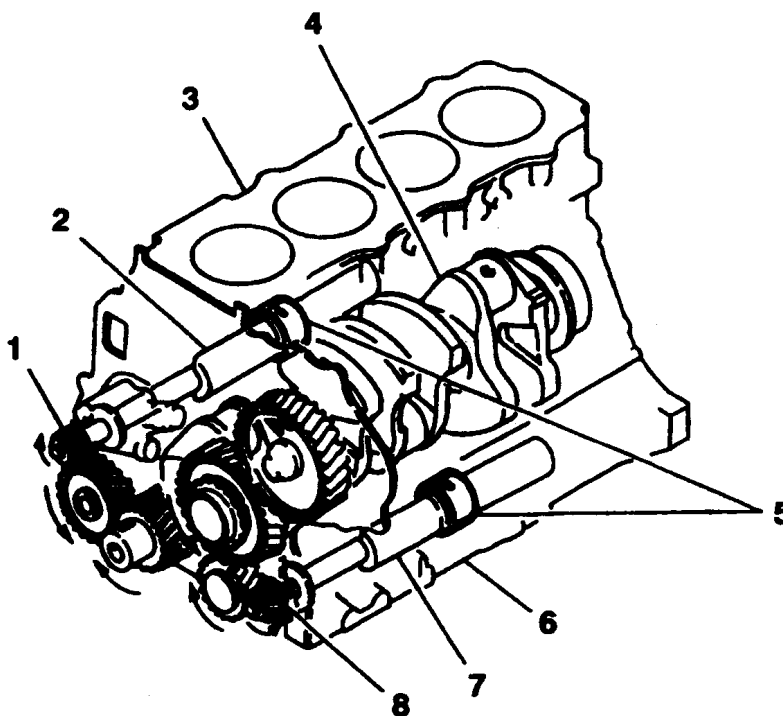
b: Шифр компонента



(4) Шатуны

- На шатуне 2 нанесена отметка «1» указывающая на направление установки поршня.
 - Гайки 5 должны быть затянуты специальным способом.
1. Втулка поршневой (верхней) головки шатуна
 2. Шатун
 3. Крышка нижней головки шатуна
 4. Болт для крепления нижней головки шатуна
 5. Гайка
 6. Верхний вкладыш нижней головки шатуна
 7. Нижний вкладыш нижней головки шатуна
- A:** Внутренний диаметр нижней головки шатуна
B: Цветные метки “Прозрачная” и “Синяя” обозначают внутренний диаметр нижней головки шатуна. Шатуны с голубой меткой имеют больший внутренний диаметр нижней головки.
C: Масляное отверстие
D: Цветные метки “Синяя”, “Прозрачная” и “Желтая” обозначают толщину в средней части вкладыша нижней головки шатуна. Вкладыш с голубой меткой самый тонкий, а вкладыш с прозрачной и желтой меткой соответственно толще.

(5) Балансирный вал



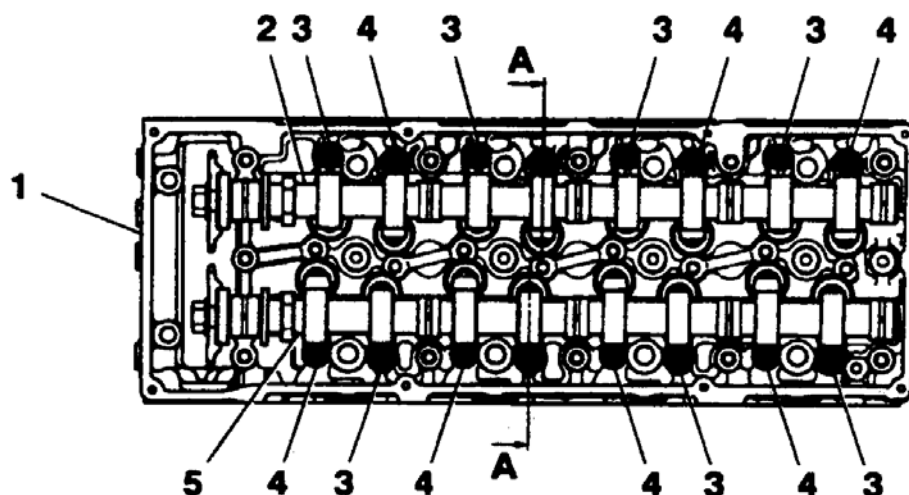
X6061CA

1. Шестерня балансирного вала (правая сторона)
2. Балансирный вал (правая сторона)
3. Верхняя часть картера двигателя
4. Коленчатый вал
5. Втулка балансирного вала
6. Нижняя часть картера двигателя
7. Балансирный вал (левая сторона)
8. Шестерня балансирного вала (левая сторона)

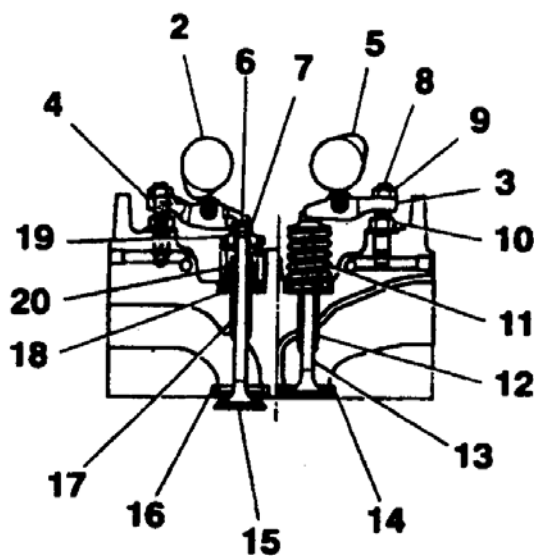
- Балансирный вал (правая сторона) 2 устанавливается в верхней части картера двигателя 3, а балансирный вал (левая сторона) 7 устанавливается в нижней части картера двигателя 6, между которыми расположен коленчатый вал 4. Балансирные валы уменьшают вибрации в двигателе, которые возникают при вращении двигателя.
- Балансирный вал (правая сторона) 2 и балансирный вал (левая сторона) 7 приводятся во вращение от шестеренок распределительных валов, и опираются на втулки 5, установленные в верхнюю часть картера двигателя 3 и нижнюю часть картера двигателя 6.

ГЛАВА 2. ТЕХНИЧЕСКИЕ ОСОБЕННОСТИ КОНСТРУКЦИИ

(6) Клапанный механизм



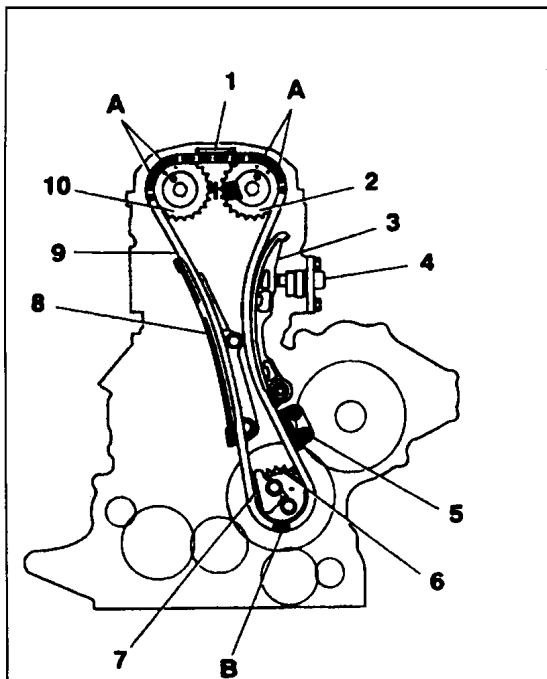
РАЗРЕЗ А - А



X6063CA

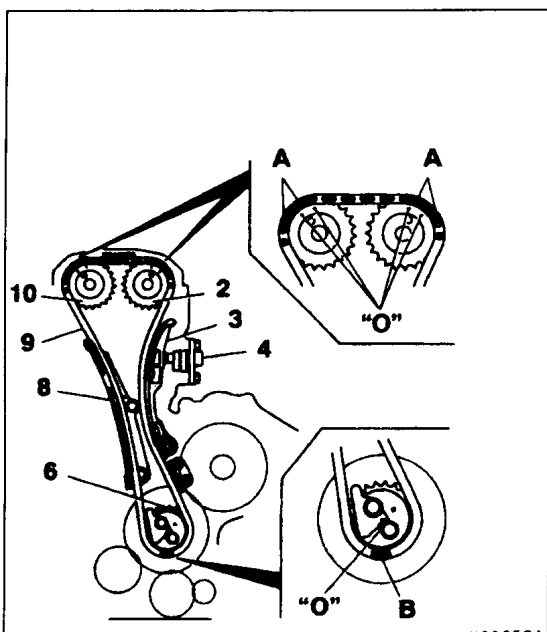
- | | |
|---|--|
| 1. Головка цилиндров | 11. Пружина клапана |
| 2. Распределительный вал выпускных клапанов | 12. Направляющая втулка впускного клапана |
| 3. Короткое коромысло | 13. Впускной клапан |
| 4. Длинное коромысло | 14. Седло впускного клапана |
| 5. Распределительный вал впускных клапанов | 15. Выпускной клапан |
| 6. Маслосъемный колпачок | 16. Седло выпускного клапана |
| 7. Чека клапана | 17. Направляющая втулка выпускного клапана |
| 8. Регулировочный винт | 18. Пружина седла клапана |
| 9. Контргайка | 19. Тарелка клапанной пружины |
| 10. Опорный болт | 20. Уплотнение |

- В клапанном механизме используются два типа коромысел: длинные коромысла **4** и короткие коромысла **3**. Направление установки коромысел различаются, как показано на рисунке.

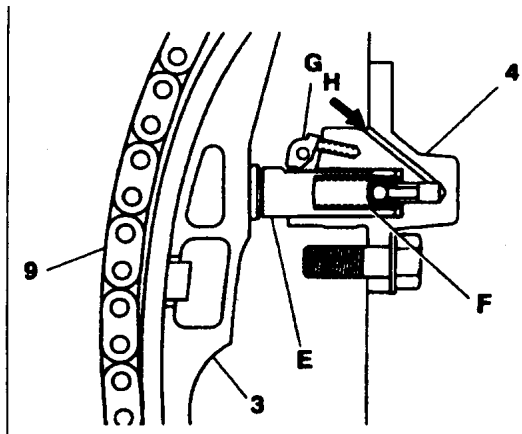


(7) Цепь привода ГРМ

1. Верхняя направляющая пластина
 2. Звездочка распределительного вала впускных клапанов
 3. Рычаг натяжного устройства цепи
 4. Натяжное устройство
 5. Нижняя направляющая пластина
 6. Направляющая звездочка цепи
 7. Разбрызгиватель масла
 8. Направляющая пластина
 9. Цепь привода ГРМ
 10. Звездочка распределительного вала выпускных клапанов
- А:** Метка накладки цепи (две накладки)
В: Метка накладки цепи (одна накладка)



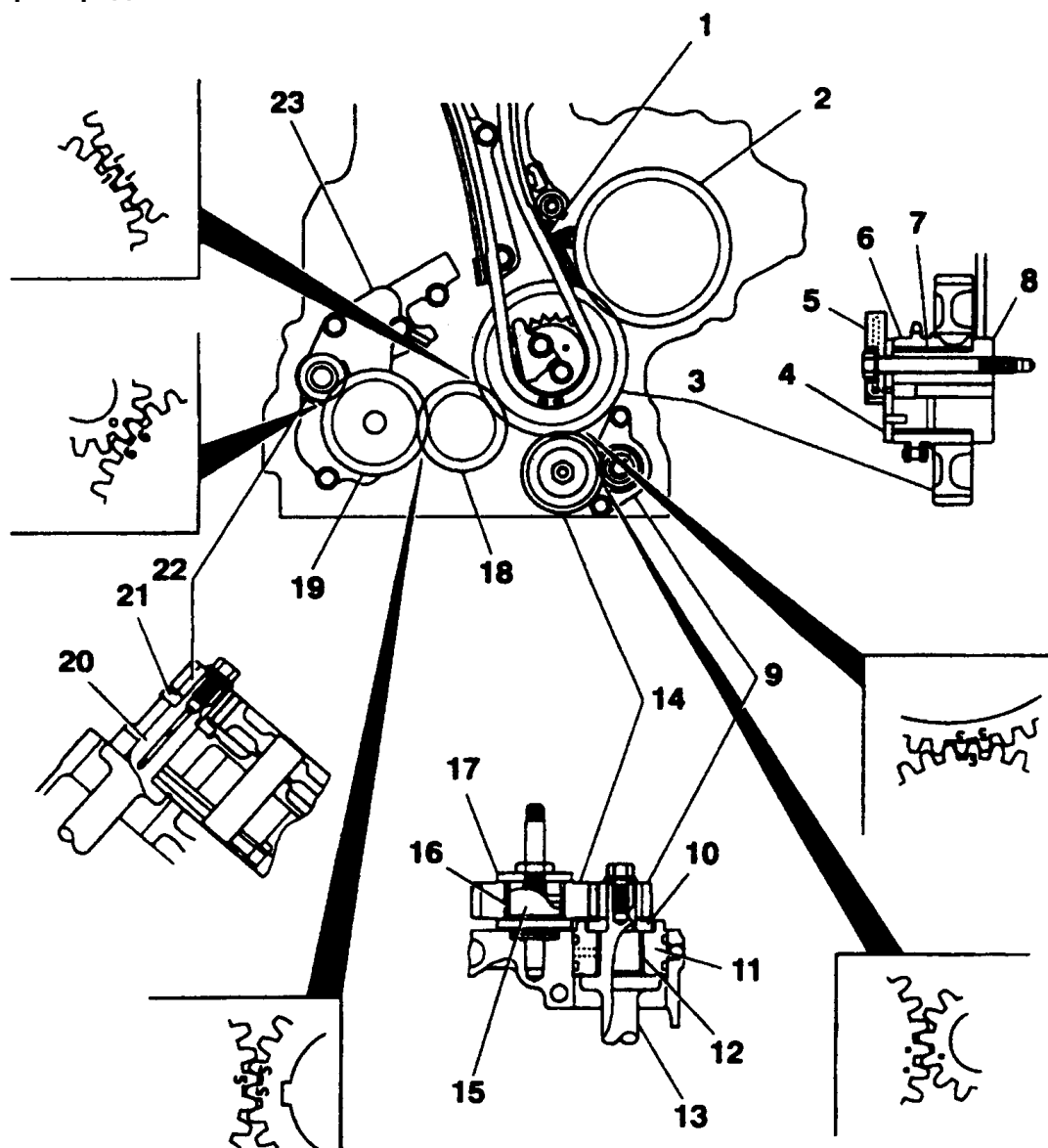
- Цепь привода ГРМ 9, состоящая из 110 звеньев, надета на звездочки распределительных валов 2 и 10 и на направляющую звездочку цепи 6.
- Для правильной установки коленчатого и распределительного валов цепь привода ГРМ имеет три меченые накладки цепи (блестящие). Две меченые накладки цепи устанавливаются в положение А, и одна в положение В. Для того чтобы правильно установить валы нужно две меченые накладки цепи А совместить с метками «0» на звездочках распределительных валов 2 и 10, а меченую накладку цепи В совместить с меткой «0» на направляющей звездочке цепи 6.



Натяжное устройство.

- Натяжение цепи привода ГРМ 9 регулируется натяжным устройством 4. Натяжное устройство 4 состоит из плунжера E, со встроенной внутри него пружиной F.
- Когда устанавливается натяжное устройство 4, плунжер E прижимает рычаг 3 и натяжение цепи 9 определяется автоматически по силе пружины плунжера F и давления в гидросистеме H.
- Кулачек G используется для фиксации плунжера E после установки, для того чтобы предотвратить колебания цепи 9 при вращении коленчатого вала двигателя. Следует соблюдать осторожность при повороте коленчатого вала двигателя против часовой стрелки (обратное направление) после того, как натяжное устройство 4 будет установлено, так как это может вызвать чрезмерную силу которая будет передаваться на плунжер, что в свою очередь может вызвать такую проблему, как соскальзывание кулачка.

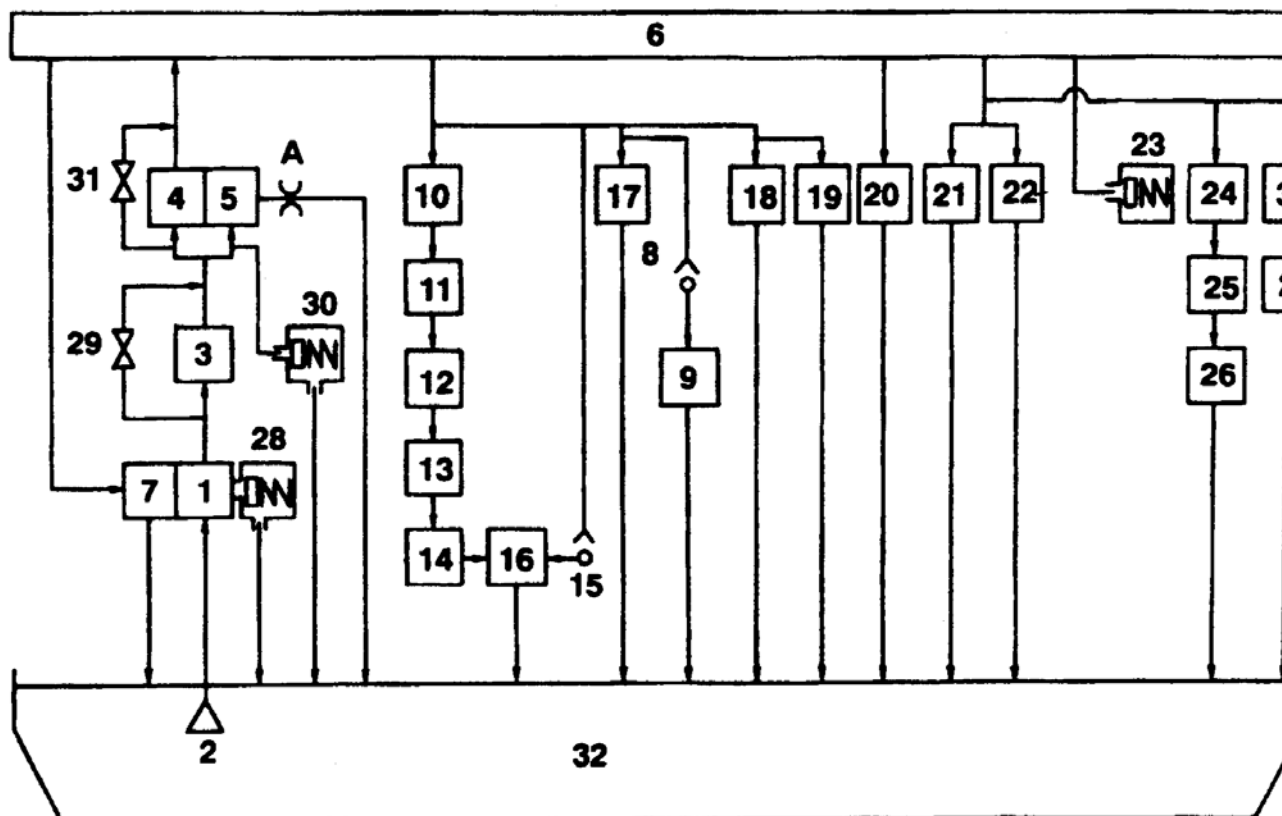
(8) Шестерня распределительного механизма



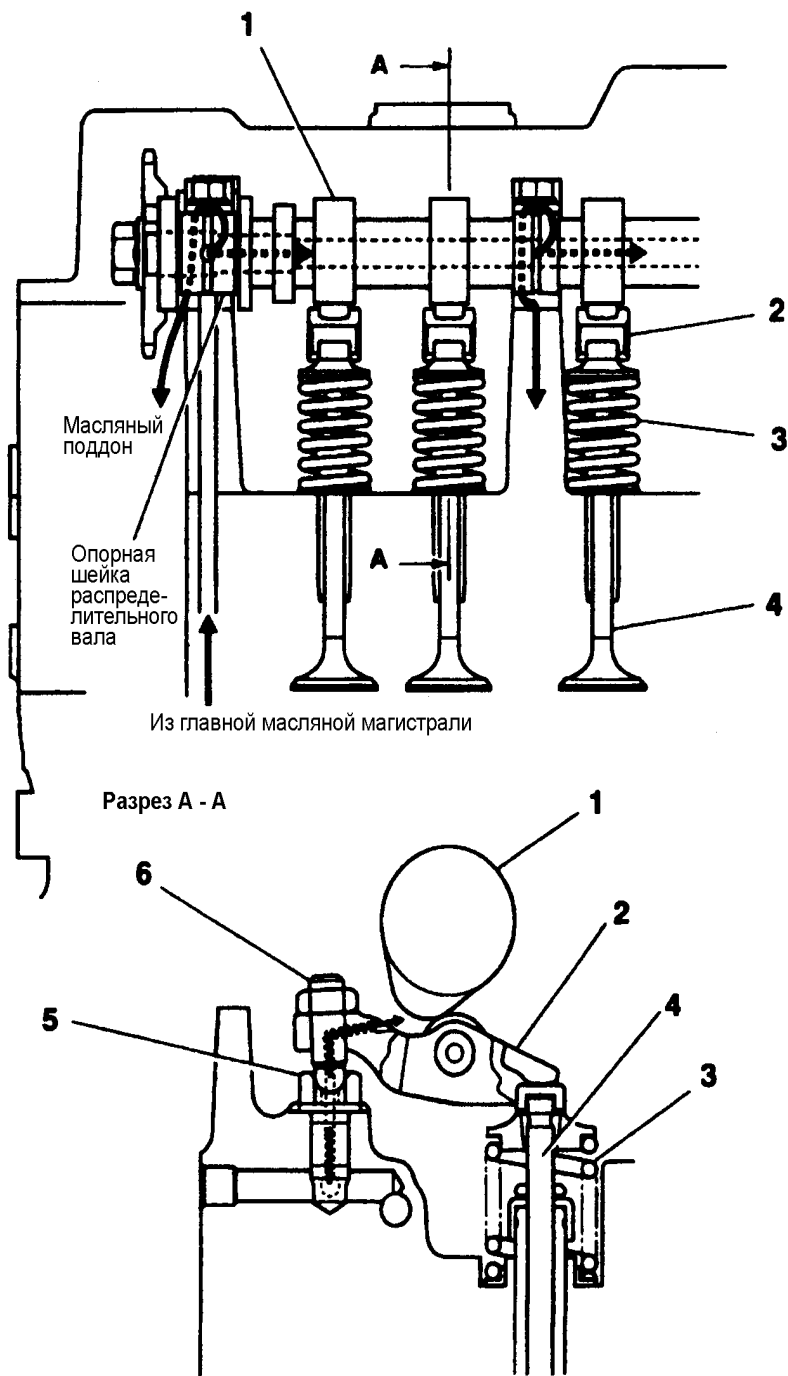
- | | |
|---|---|
| 1. Цепь привода ГРМ | 13. Балансирный вал (левая сторона) |
| 2. Шестерня топливного насоса (56 зубьев) | 14. Направляющая шестерня (левая сторона) (29 зубьев) |
| 3. Направляющая шестерня цепи (56 зубьев) | 15. Направляющий вал |
| 4. Направляющая шайба | 16. Втулка направляющей шестерни (левая сторона) |
| 5. Разбрызгиватель масла | 17. Направляющая шайба |
| 6. Направляющая звездочка | 18. Шестерня коленчатого вала (28 зубьев) |
| 7. Направляющая втулка | 19. Шестерня масляного насоса (37 зубьев) |
| 8. Направляющий вал | 20. Балансирный вал (правая сторона) |
| 9. Шестерня балансирного вала (левая сторона) (14 зубьев) | 21. Упорная прокладка |
| 10. Упорная прокладка | 22. Шестерня балансирного вала (правая сторона) (14 зубьев) |
| 11. Упорный подшипник | 23. Масляный насос |
| 12. Втулка | |

Для правильной установки шестерен газораспределительного механизма при сборке, на них нанесены установочные метки "1", "3", "5", "6" и "0". Однако, установочная метка шестерни топливного насоса нанесена на краю зуба, правильность ее установки можно проверить со стороны плунжерного насоса через плунжерную плиту и переднюю плиту

2-2. СИСТЕМА СМАЗКИ



- | | |
|---|--|
| 1. Масляный насос | 18. Втулка направляющей шестерни (левая сторона) |
| 2. Масляный фильтр | 19. Балансирный вал (левая сторона) |
| 3. Масляный радиатор | 20. Турбонаддув |
| 4. Полнопоточный масляный фильтр | 21. Натяжное устройство |
| 5. Байпасный фильтр | 22. Вакуумный насос |
| 6. Главная масляная магистраль | 23. Выключатель давления масла |
| 7. Балансирный вал (правая сторона) | 24. Опорные шейки распределительного вала |
| 8. Распылитель масла | 25. Распределительный вал |
| 9. Цепь привода ГРМ | 26. Опорные шейки распределительного вала |
| 10. Коренные подшипники | 27. Клапанный механизм |
| 11. Коленчатый вал | 28. Предохранительный клапан |
| 12. Вкладыши нижней головки шатуна | 29. Байпасный клапан |
| 13. Шатун | 30. Клапан регулятор |
| 14. Втулка поршневой (верхней) головки шатуна | 31. Предохранительный клапан |
| 15. Распылитель масла | 32. Поддон картера |
| 16. Поршень | 33. Опорный болт |
| 17. Направляющая втулка | |
- A: Отверстие



X6153CA

- 1. Распределительный вал
- 2. Коромысло
- 3. Пружина клапана

- 4. Клапан
- 5. Опорный болт
- 6. Регулировочный винт

Моторное масло, которое проходит через масляные каналы опорного болта и регулировочного винта, смазывает рабочие поверхности распределительного вала и коромысел.

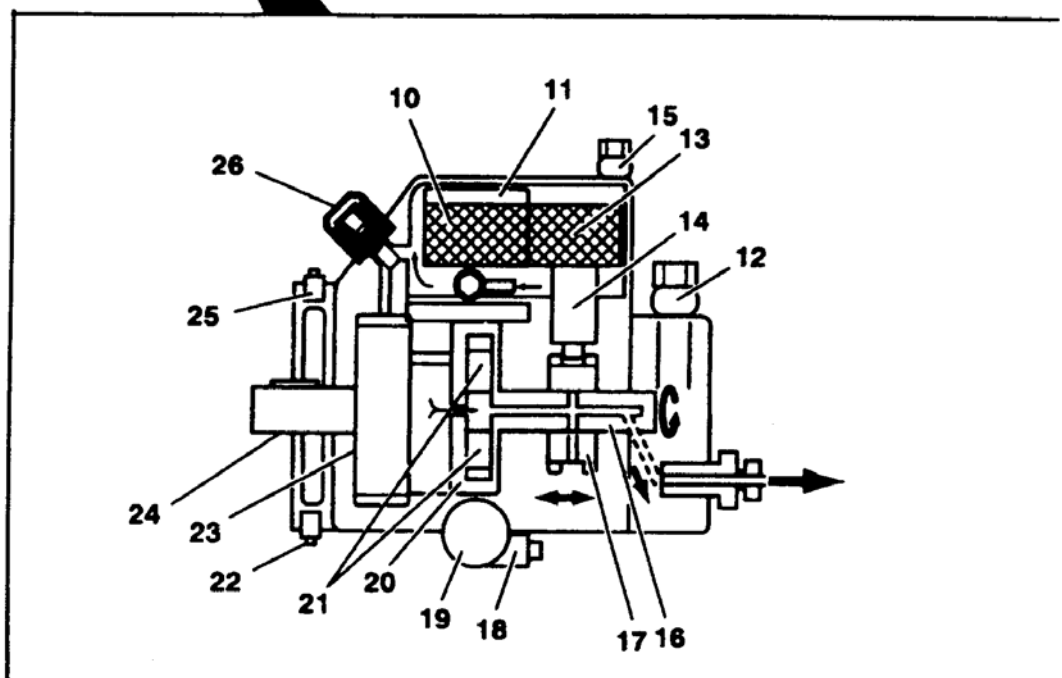
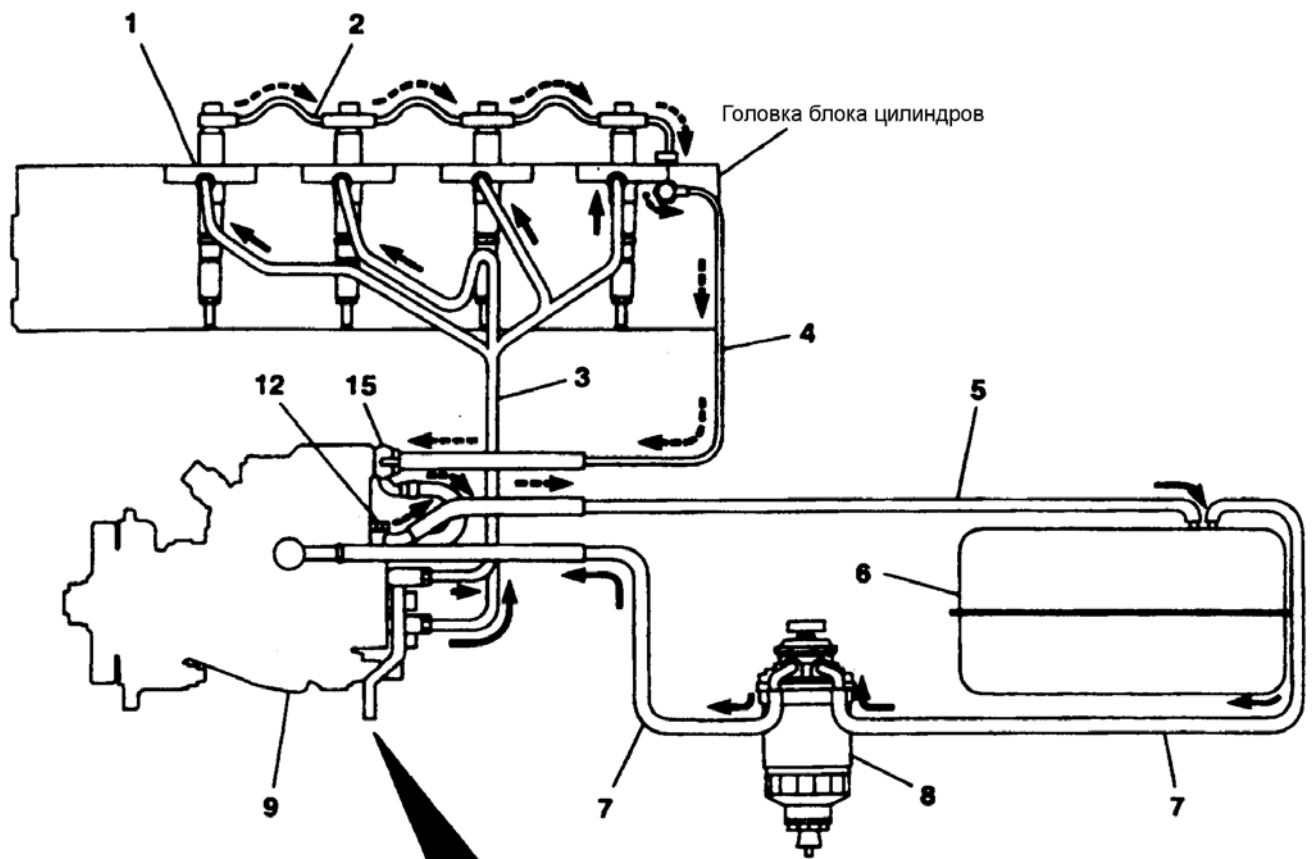
ГЛАВА 2. ТЕХНИЧЕСКИЕ ОСОБЕННОСТИ КОНСТРУКЦИИ

2-3. СИСТЕМА ТОПЛИВОПОДАЧИ ДИЗЕЛЬНОГО ДВИГАТЕЛЯ

(1) Характеристики

Позиции		Характеристики
Фильтр в топливном баке		Предусмотрен
Тип топливного фильтра		Сменный фильтрующий элемент (с устройством контроля уровня)
Угол опережения впрыскивания топлива (до ВМТ)		4°
Частота вращения холостого хода, мин ⁻¹		750 ± 20
Топливный насос высокого давления	Тип	Одноплунжерный, распределительного типа электронно-управляемый
	Диаметр плунжера, мм	11
	Порядок работы	1 – 3 – 4 – 2
	Направление вращения вала насоса	По часовой стрелке, глядя со стороны привода
Регулятор	Тип	Электронно-управляемый
	Модель	GE
Автомат опережения впрыскивания (контроллер управления моментом впрыскивания)		Электромагнитный клапан управления автоматом опережения впрыскивания (TCV)
Датчик положения цилиндра автомата опережения впрыскивания		Потенциометрического типа
Тип подкачивающего насоса		Роторно-лопастной
Электромагнитный клапан отключения подачи топлива		Предусмотрен
Датчик частоты вращения коленчатого вала двигателя	Главный	Датчик Холла
	Резервный	Датчик Холла
Датчик положения педали акселератора	1	Потенциометрического типа
	2	Потенциометрического типа
Топливные форсунки	Тип	2 пружины
	Число отверстий в распылителе	5

(2) Схема системы топливоподачи



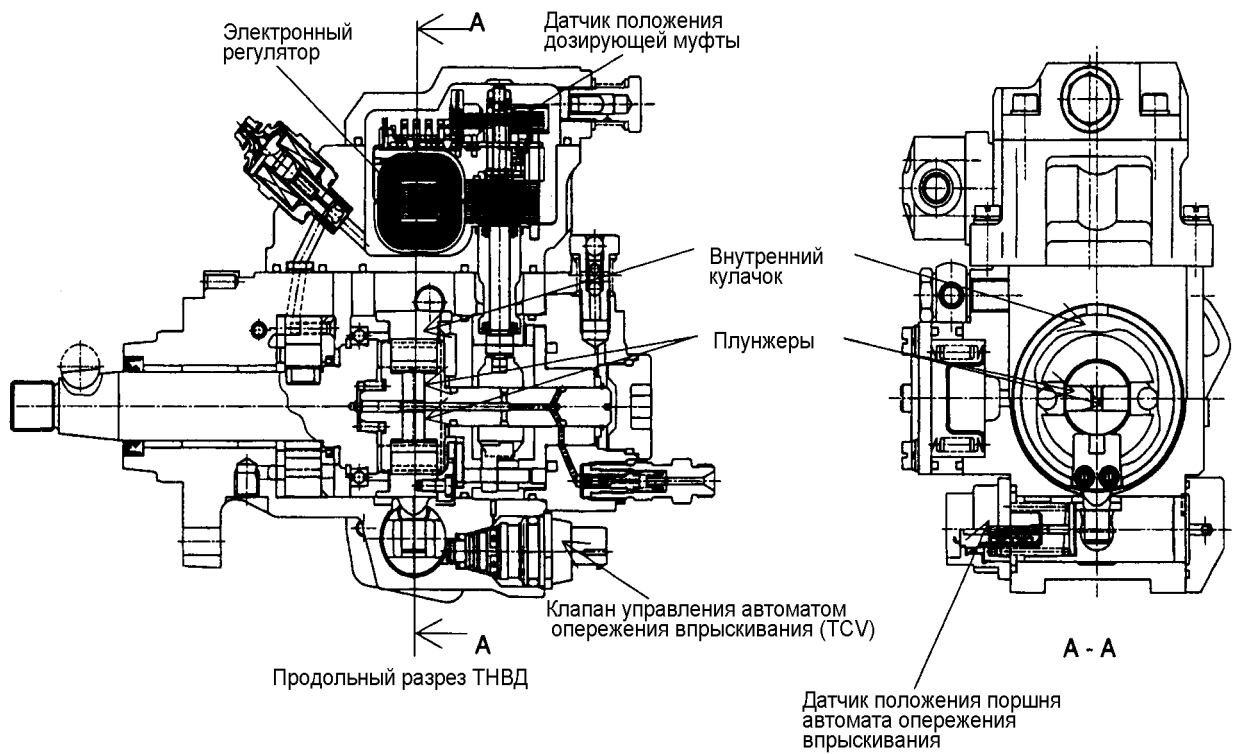
ГЛАВА 2. ТЕХНИЧЕСКИЕ ОСОБЕННОСТИ КОНСТРУКЦИИ

1. Топливная форсунка
2. Трубка отвода избыточного топлива от форсунок
3. Топливопровод высокого давления (линия высокого давления)
4. Линия слива топлива
5. Линия слива топлива
6. Топливный бак
7. Питающий топливопровод
8. Топливный фильтр
9. Топливный насос высокого давления (ТНВД)
10. Обмотка
11. Исполнительное устройство электронного регулятора (GE)
12. Главный перепускной клапан ТНВД
13. Управляющий узел
14. Вал
15. Вспомогательный перепускной клапан ТНВД
16. Ротор-распределитель
17. Дозирующая муфта
18. Клапан управления автоматом опережения впрыскивания топлива
19. Датчик положения поршня автомата опережения впрыскивания
20. Кольцо с внутренними кулачками
21. Плунжеры
22. Главный датчик частоты вращения коленчатого вала двигателя
23. Топливный насос низкого давления
24. Вал привода
25. Резервный датчик частоты вращения коленчатого вала двигателя
26. Электромагнитный клапан выключения подачи

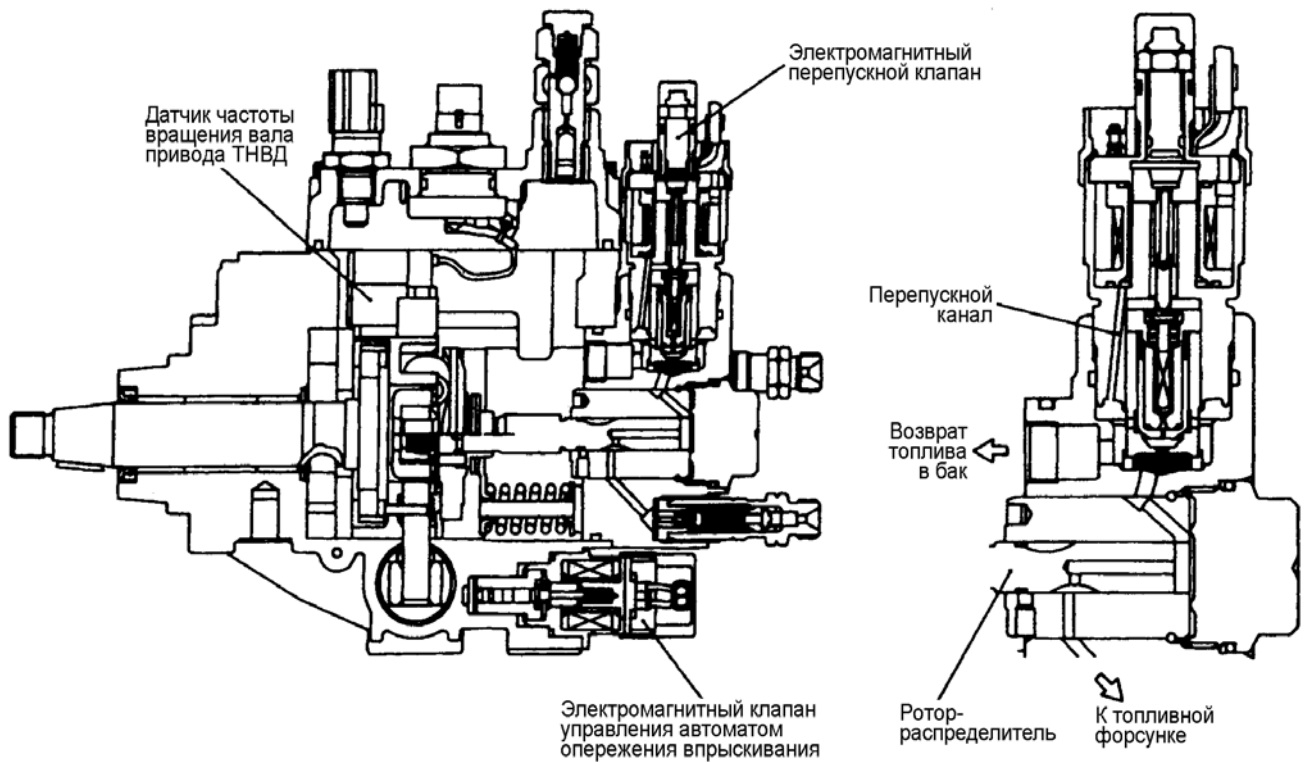
- Топливо, забираемое из топливного бака, проходит через топливный фильтр и поступает к ТНВД. Работа топливного насоса низкого давления обеспечивает постоянное наличие топлива во внутренней полости ТНВД.
- Количество впрыскиваемого топлива ТНВД обеспечивается дозирующей муфтой, которая имеет возможность, перемещаясь вдоль оси ротора-распределителя, уменьшая или увеличивая расстояние между косыми кромками дозирующей муфты и радиальными отверстиями ротора-распределителя.
- Два радиальных плунжера внутри ротора-распределителя сжимают топливо в его внутренней полости под действием внутренних кулачков кольца.
- Сжатое топливо впрыскивается топливными форсунками в камеры сгорания дизеля.
- Дозирующая муфта, перемещающаяся вдоль оси ротора-распределителя, изменяет количество впрыскиваемого топлива, а автомат опережения впрыскивания топлива, поворачивая кольцо с внутренними кулачками, изменяет (увеличивает или уменьшает) угол опережения впрыскивания топлива в зависимости от скоростного или нагрузочного режимов двигателя.
- Если давление топлива во внутренней полости ТНВД превышает установленный уровень, то часть топлива из внутренней полости возвращается в топливный бак через основной или вспомогательный перепускные клапаны ТНВД.
- Избыточное топливо от топливных форсунок через трубку отводится в топливный бак.

(3) Электронно-управляемый топливный насос высокого давления распределительного типа (модель VRZ: Verteiler Radial Zexel).

Устройство ТНВД

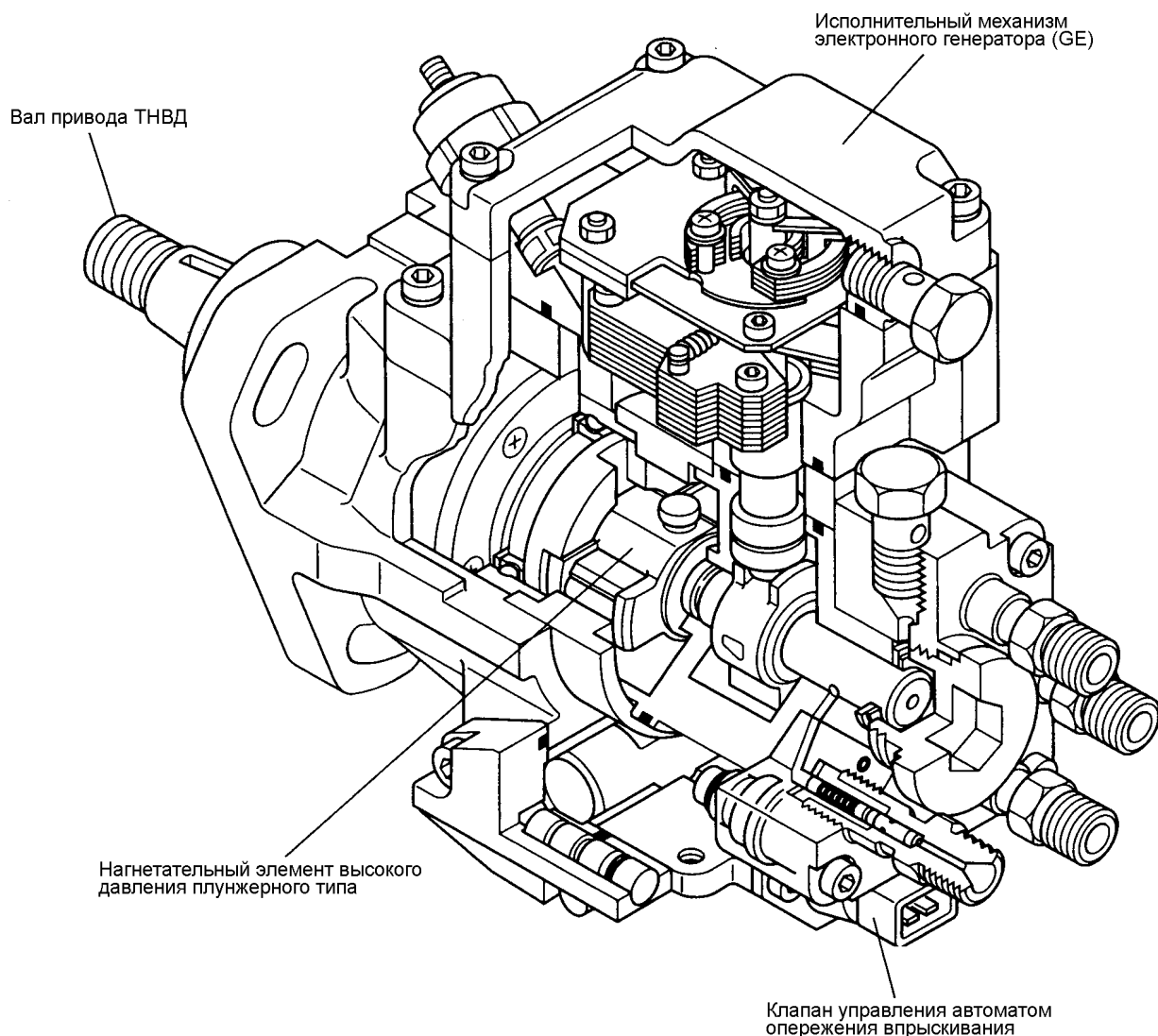


Электронно-управляемый ТНВД для дизеля 4D68 (для справки)



ГЛАВА 2. ТЕХНИЧЕСКИЕ ОСОБЕННОСТИ КОНСТРУКЦИИ

1) Схема



Топливный насос высокого давления распределительного типа с плунжерным нагнетательным элементом высокого давления (в дальнейшем ТНВД типа VRZ) создает высокое давление топлива при помощи двух радиально (по отношению к ротору-распределителю и валу привода ТНВД) расположенных плунжеров; электронный блок управления регулирует объем впрыскиваемого топлива и обеспечивает необходимый угол опережения впрыскивания топлива.

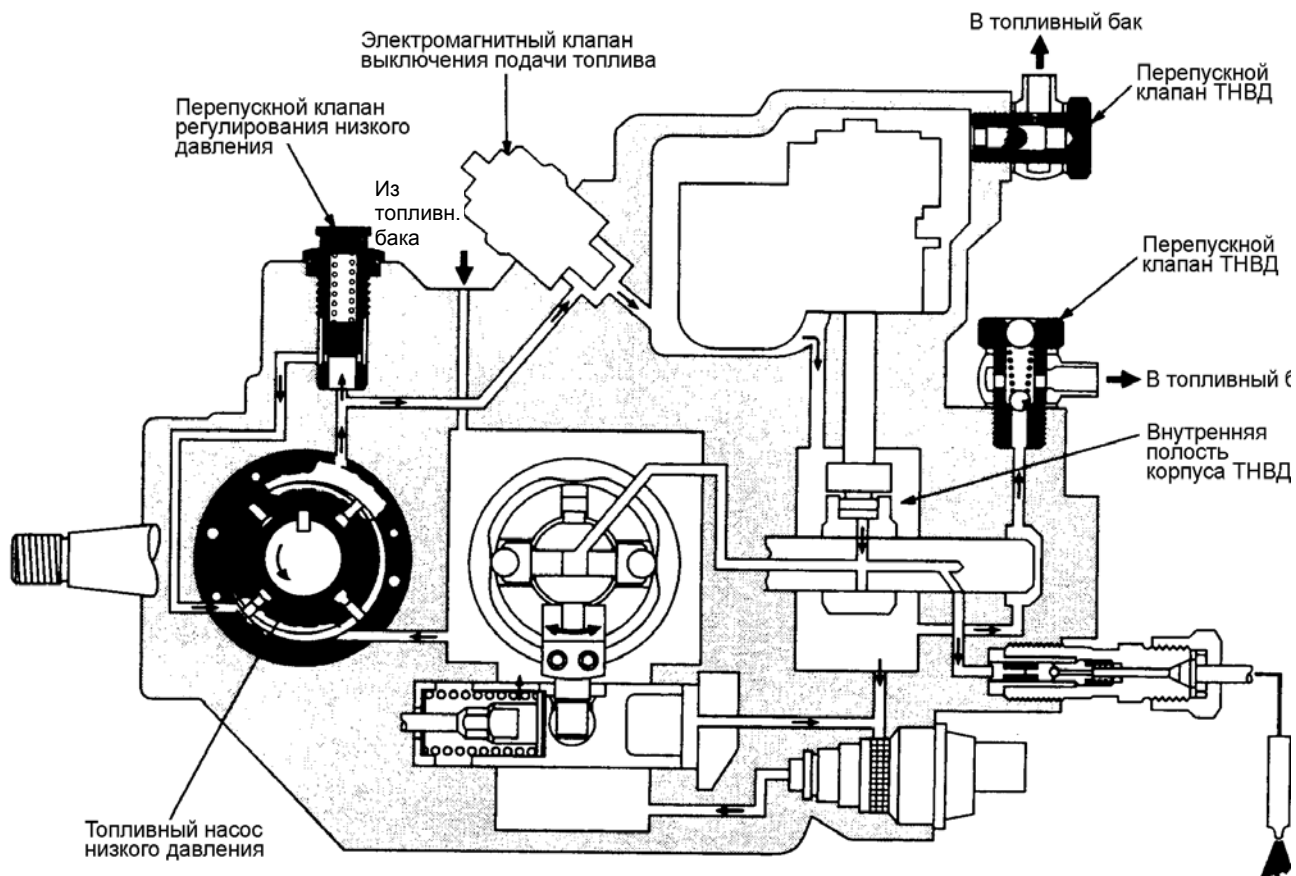
Применяемый в насосе электронный регулятор (исполнительный механизм GE) обеспечивает объемное дозирование впрыскиваемого топлива с помощью позиционного управления, автомат опережения впрыскивания подстраивает требуемый угол опережения впрыскивания, используя соответствующий клапан управления.

Изменение формы кулачковой шайбы (раньше кулачки располагались на торцовой поверхности шайбы) на кольцо с внутренним кулачковым профилем, позволило ТНВД типа VRZ создать высокое давление топлива, необходимое для применения насоса этого типа в дизелях с непосредственным впрыском (DID).

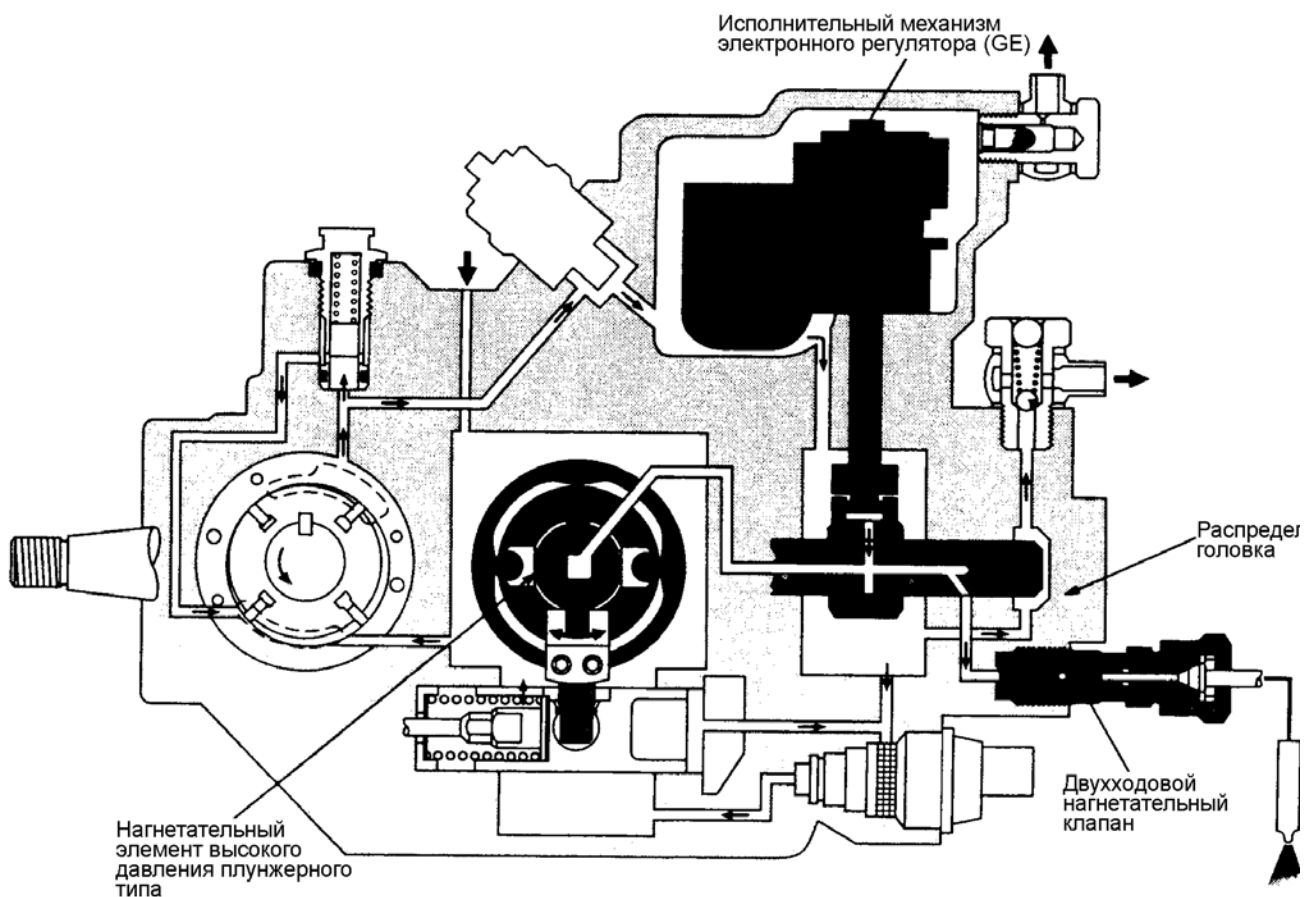
ТНВД	'01 МУ	'00 МУ
Количество впрыскиваемого топлива и управление углом опережения впрыскивания	Электронное управление	Механическое управление
Угол опережения впрыскивания	4° до ВМТ	9° после ВМТ
Давление впрыскивания	Давление открытия клапана № 1: 17,60 до 18,58 МПа Давление открытия клапана № 2: 22,6 до 23,6 МПа	14,71 до 15,69 МПа

ГЛАВА 2. ТЕХНИЧЕСКИЕ ОСОБЕННОСТИ КОНСТРУКЦИИ

Блок топливного насоса низкого давления с перепускным клапаном

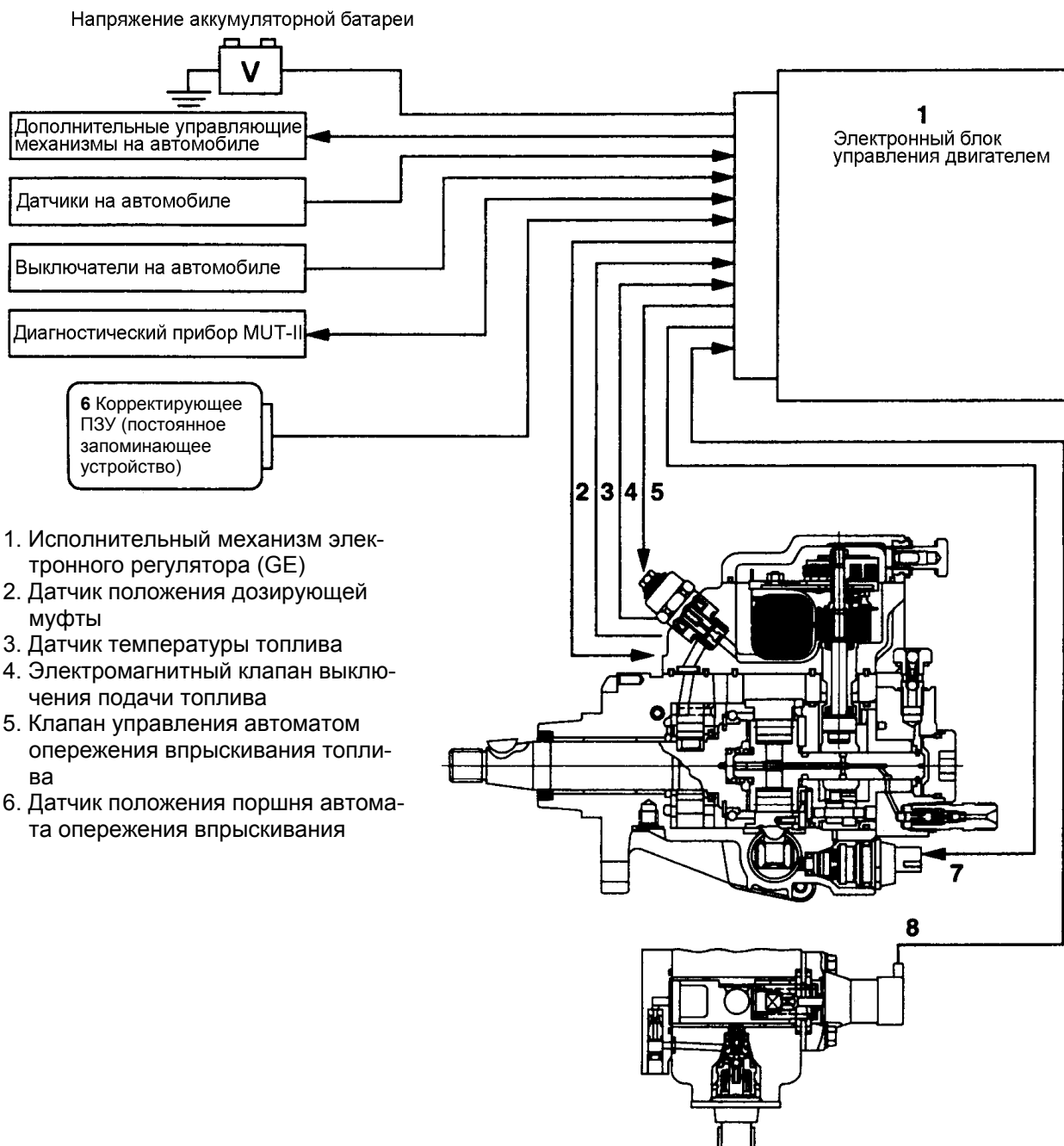


Блок высокого давления топлива



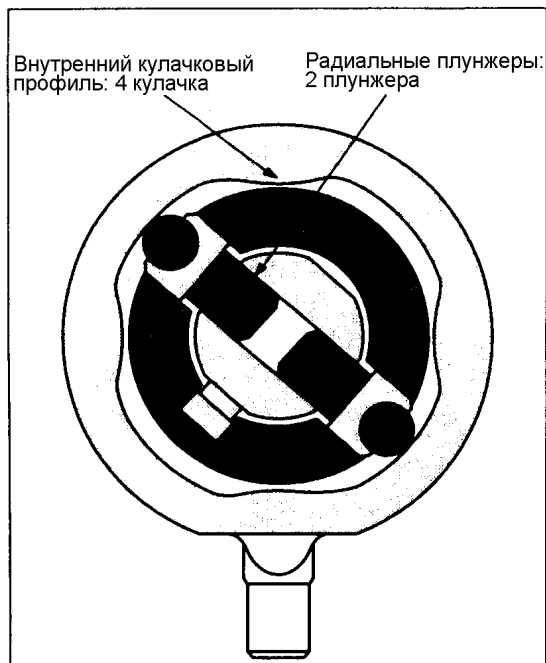
ГЛАВА 2. ТЕХНИЧЕСКИЕ ОСОБЕННОСТИ КОНСТРУКЦИИ

2) Схема системы топливоподачи



№	Название элемента	Функция
1	Электронный блок управления двигателем	Определяет условия движения, выполняет необходимые расчеты, обрабатывает полученную информацию, выдает управляющие сигналы
2	Электронный регулятор (исполнительный механизм электронного регулятора (GE))	Управляет объемом впрыскиваемого топлива
3	Датчик положения дозирующей муфты	Определяет положение дозирующей муфты
4	Датчик температуры топлива	Определяет температуру топлива
5	Электромагнитный клапан выключения подачи топлива	Отключает подачу топлива
6	Корректирование базы данных ROM	Компенсация изменений условий движения
7	Клапан управления автоматом опережения впрыскивания (TCV)	Управляет углом опережения впрыскивания топлива
8	Датчик положения поршня автомата опережения впрыскивания	Определяет положение поршня автомата опережения впрыскивания топлива

3) Радиальные плунжеры



Нагнетательный элемент высокого давления плунжерного типа

Кольцо с внутренним кулачковым профилем имеет столько же кулачков, что и число цилиндров, но предусмотрено только два цилиндра для радиальных плунжеров.

Устройство

Нагнетательный элемент высокого давления плунжерного типа состоит из кольца с внутренними кулачками, роликов, толкателей (башмаков), радиальных плунжеров и вала-ротора. На внутренней поверхности кольца имеются кулачки, выполненные с высокой степенью точности, само же кольцо крепится к автомату опережения впрыскивания топлива при помощи пальца-поводка, расположенного на наружной поверхности кольца.

Ролики и толкатели (башмаки) установлены в направляющих прорезях ведущего вала.

Вал-ротор соединен с ведущим валом штифтовым соединением, а радиальные плунжеры установлены внутри вала-ротора.

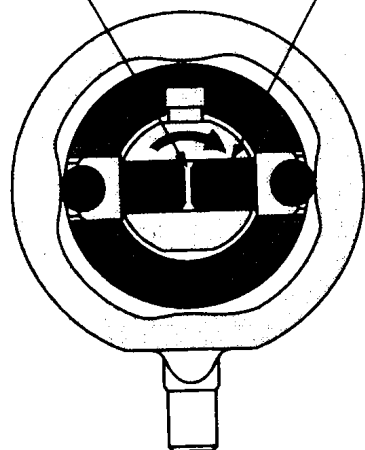
Принцип действия

Вал-ротор приводится во вращение штифтовым соединением, которое соединяет его через направляющие прорези с ведущим валом. Радиальные плунжеры, установленные внутри вала-ротора, вращаются вместе с валом-ротором и одновременно прижимаются к внутренней поверхности кулачковой части кольца, под действием давления топлива во внутренней полости ТНВД и под действием центробежной силы через ролики и толкатели (башмаки).

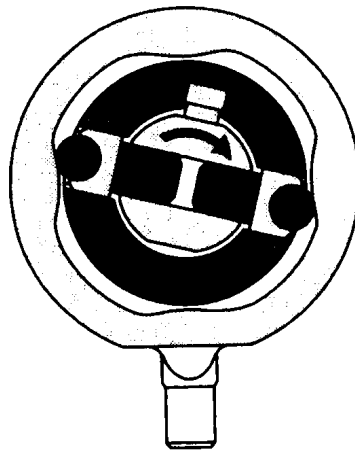
Таким образом, вращение радиальных плунжеров сопровождается их возвратно-поступательным движением под действием внутренних кулачков, которые как всасывают топливо в межплунжерный объем, так и обеспечивают подачу топлива к форсункам.

Всасывание топлива

Межплунжерный объем Радиальный плунжер

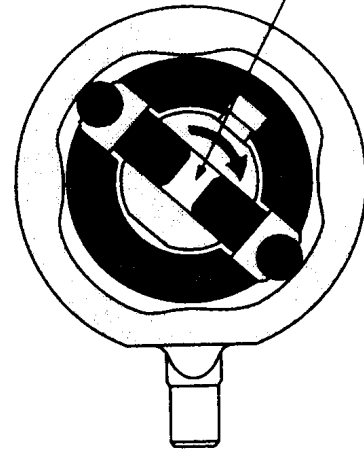


Радиальные плунжеры находятся на вершинах выступов кулачков (верхнее «мертвое» положение)



При повороте вала-ротора, радиальные плунжеры, расходясь, занимают промежуточное положение на выступах кулачков

Вход топлива в межплунжерный объем

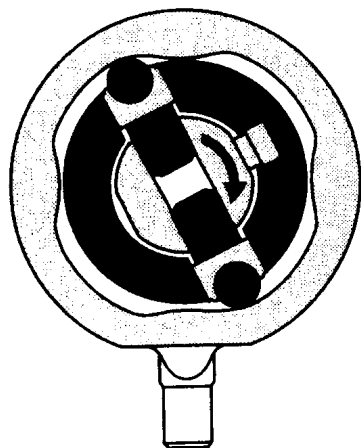


Радиальные плунжеры находятся во впадинах между выступами кулачков межплунжерный объем достигает максимального значения (нижнее «мертвое» положение)

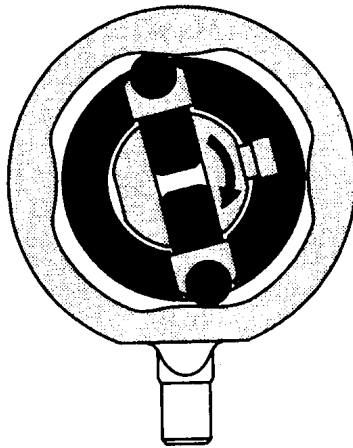
При движении радиальных плунжеров их верхнего «мертвого» положения в нижнее «мертвое» положение межплунжерный объем увеличивается и топливо поступает в него. В процессе поступления топлива в межплунжерный объем, как впускное, так и перепускное окна дозирующей муфты и вала-ротора открыты.

- Топливо проходит по каналам между внутренней полостью корпуса ТНВД и объемом высокого давления.

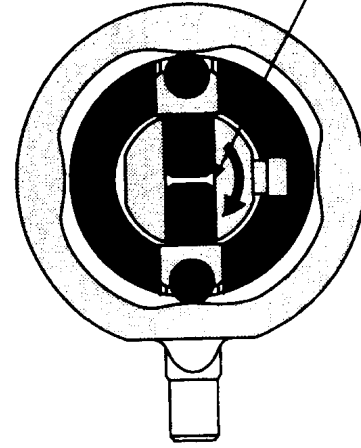
Нагнетание топлива



Радиальные плунжеры находятся во впадинах между выступами кулачков (нижнее «мертвое» положение)



Радиальные плунжеры, набегая на выступы кулачков, находятся в промежуточном положении



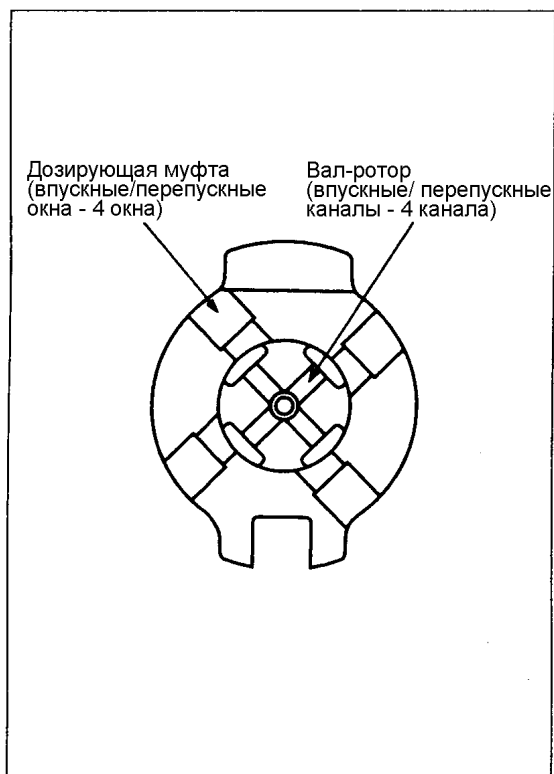
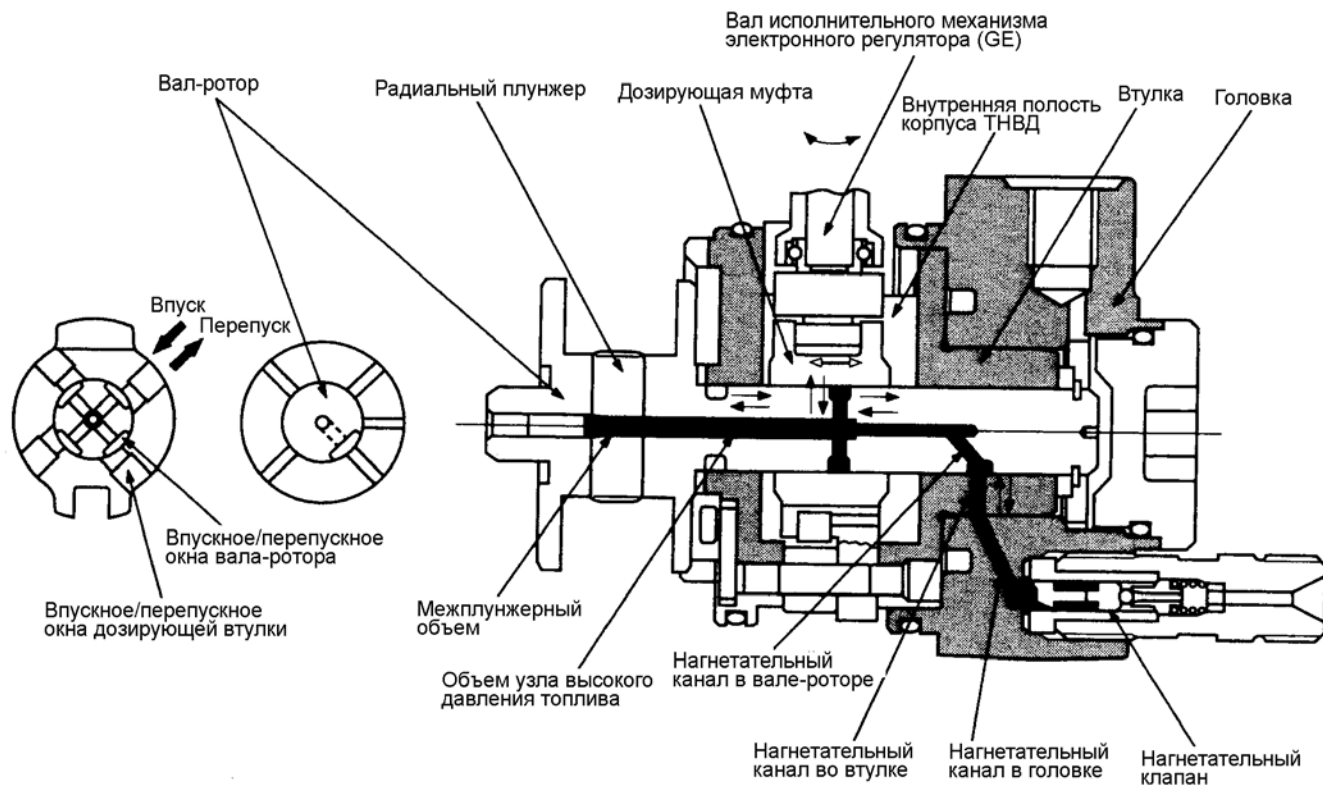
Нагнетание топлива

Радиальные плунжеры находятся на вершинах выступов кулачков (верхнее «мертвое» положение)

Если радиальные плунжеры перемещаются из нижнего «мертвого» положения под действием выступов кулачков кольца, межплунжерный объем уменьшается и происходит нагнетание топлива. При подаче топлива как впускное, так и перепускное окна вала-ротора перекрыты дозирующей муфтой.

- Проход между внутренней полостью корпуса ТНВД и объемом высокого давления перекрыт.

4) Распределительная головка



Распределительная головка, наряду с чередованием открытия и закрытия каналов для впуска и нагнетания топлива радиальными плунжерами ТНВД, распределяет топливо под давлением по форсункам к каждому цилиндру через двухходовые нагнетательные клапаны.

Устройство

Распределительная головка состоит из корпуса самой головки, втулки, запрессованной в головку, вала-ротора и дозирующей муфты.

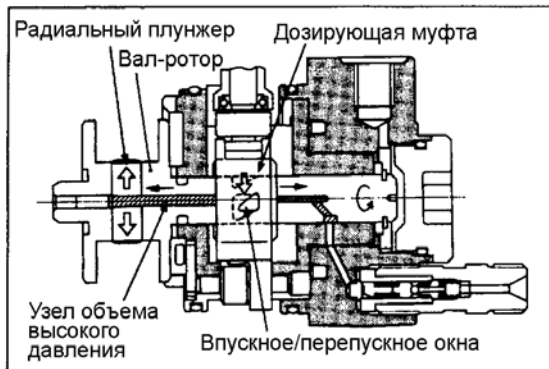
Головка и втулка имеют нагнетательные каналы в количестве равном числу цилиндров.

Вал-ротор установлен во втулке и имеет только один нагнетательный канал и впускные/перепускные каналы в количестве, равном числу цилиндров двигателя. Дозирующая муфта расположена на валу-роторе и может менять (перемещаясь в осевом направлении по валу-ротору) свое положение в зависимости от команды исполнительного механизма электронного регулятора GE. Дозирующая муфта имеет 4 впускных и перепускных окна.

Принцип действия

Впуск и нагнетание топлива управляется в определенной последовательности открытием и закрытием каждого впускного/перепускного окна дозирующей муфты и вала-ротора, таким образом, топливо распределяется посредством последовательного открытия и закрытия каждого нагнетательного канала в вале-роторе и втулке.

ГЛАВА 2. ТЕХНИЧЕСКИЕ ОСОБЕННОСТИ КОНСТРУКЦИИ



Процесс всасывания

При вращении вала-ротора, радиальные плунжеры совершают перемещение из верхнего «мертвого» положения в нижнее «мертвое» положение, и каждое впускное/перепускное окно дозирующей муфты и каналы вала-ротора соединяются между собой.

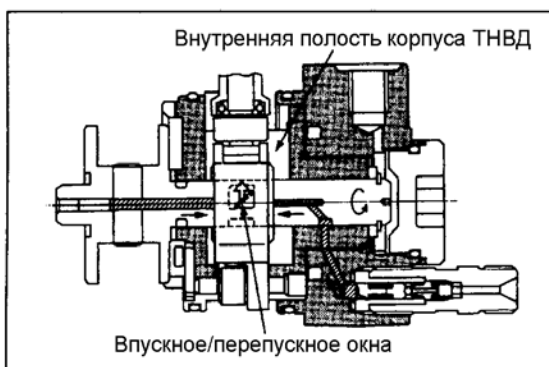
В результате, топливо от подкачивающего насоса поступает в узел объема высокого давления через вал-ротор, причем межплунжерный объем увеличивается и топливо засасывается в него.



Процесс нагнетания

При вращении вала-ротора, радиальные плунжеры совершают перемещение из нижнего «мертвого» положения в верхнее «мертвое» положение, при этом межплунжерный объем уменьшается, а каждое впускное/перепускное окна дозирующей муфты и вала-ротора перекрыты и топливо находится под давлением.

В этот момент, нагнетательные каналы вала-ротора и втулки совмещаются, и топливо под высоким давлением поступает к форсункам через двухходовой нагнетательный клапан и далее в цилиндры двигателя.

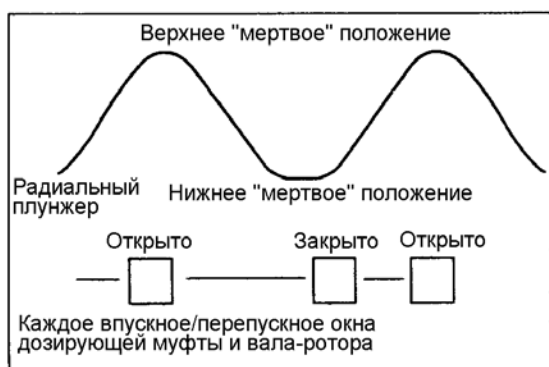
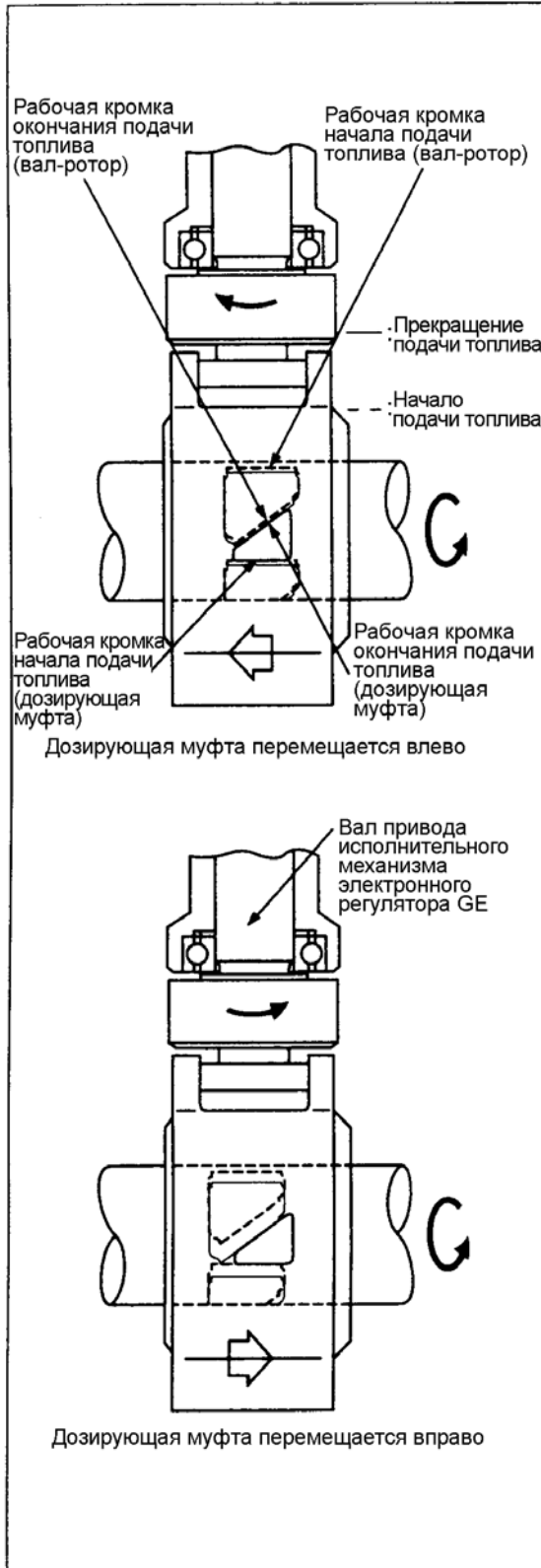


Завершение процесса нагнетания

Когда при вращении вала-ротора и впускное/перепускное окна дозирующей муфты и каналы вала-ротора вновь соединяются между собой, топливо под высоким давлением перемещается назад во внутреннюю полость корпуса ТНВД. В результате, давление топлива внутри вала-ротора падает, и нагнетание топлива прекращается, впрыскивание топлива в цилиндры двигателя прекращается вследствие закрытия иглы распылителя форсунки.

Таким образом, процесс топливоподачи управляется по «началу подачи» когда каждое впускное/выпускное окна дозирующей муфты и каналы вала-ротора закрыты, и по «концу подачи», при этом объем впрыскиваемого топлива управляется моментом закрытия впускных/перепускных окон-каналов. Интервал времени между началом подачи и концом подачи носит название периода топливоподачи.

ГЛАВА 2. ТЕХНИЧЕСКИЕ ОСОБЕННОСТИ КОНСТРУКЦИИ



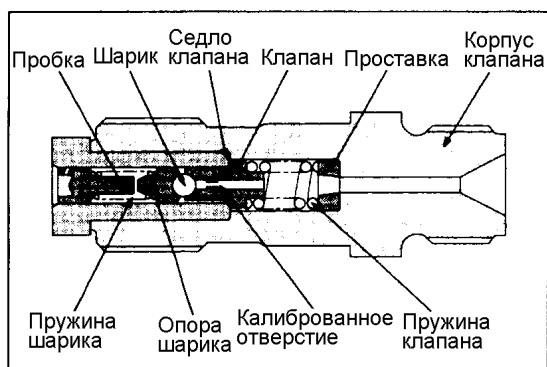
Управление количеством впрыскиваемого топлива

Количество впрыскиваемого топлива изменяется аксиальным перемещением дозирующей муфты и изменением продолжительности нагнетания топлива.

- Рабочая кромка начала подачи (pre-stroke) топлива каждого впускного/перепускного окна дозирующей муфты и вала-ротора проходит параллельно оси ТНВД, а рабочая кромка окончания подачи (spill) топлива выполнена под углом по отношению к оси ТНВД. Когда соответствующая рабочая кромка начала подачи топлива и кромка окончания подачи топлива совмещаются, последовательно происходит начало и окончание подачи топлива.
- Поскольку рабочая кромка начала подачи топлива параллельна оси ТНВД, то перемещение дозирующей муфты вправо-влево на валу-роторе не изменяет, по отношению к положению выступов внутренних кулачков кольца, угол начала подачи топлива. Однако кромка окончания подачи топлива выполнена под углом к оси ТНВД, поэтому при перемещении дозирующей муфты вправо-влево на том же валу-роторе, изменяется, по отношению к выступам внутренних кулачков кольца, не только угол окончания подачи топлива, но и продолжительность подачи топлива.
- Таким образом, если дозирующая муфта перемещается влево, продолжительность подачи топлива уменьшается и уменьшается также и количество впрыскиваемого топлива; и, наоборот, если эта муфта перемещается вправо, продолжительность подачи топлива увеличивается, увеличивается также и количество впрыскиваемого топлива.
- Положение дозирующей муфты управляется электронным регулятором (исполнительный механизм GE).

Если замок зажигания автомобиля переводится в выключенное положение (OFF), дозирующая муфта устанавливается в таком положении, что топливо проходит через каждое впускное/перепускное окна дозирующей муфты и вала-ротора (продолжительность подачи топлива равна нулю), и впрыскивание топлива в цилиндры двигателя прекращается.

ГЛАВА 2. ТЕХНИЧЕСКИЕ ОСОБЕННОСТИ КОНСТРУКЦИИ

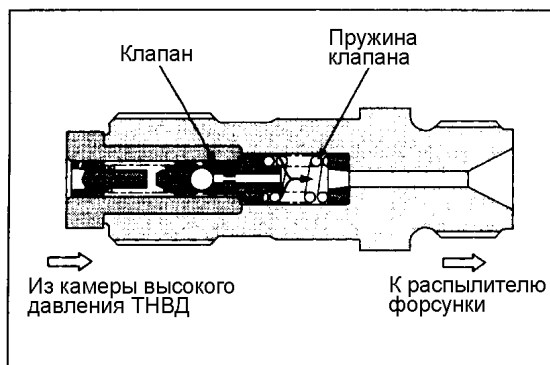


5) Нагнетательный клапан (клапан постоянного давления – CPV)

Обратный клапан гасит волну обратного давления (отраженную волну), возникающую после закрытия распылителя форсунки и предотвращает повторное открытие форсунки. Также, благодаря этому клапану, предотвращается возникновение кавитации в деталях, находящихся под высоким давлением, и вследствие этого, подавляется эрозия в топливопроводах. Момент начала впрыскивания топлива стабилизируется, а внутри топливопроводов высокого давления сохраняется постоянное (остаточное) давление.

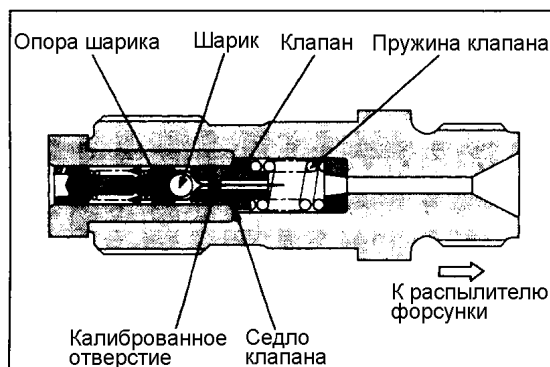
Устройство

Двухходовой нагнетательный клапан состоит из корпуса, проставки, пружины клапана, клапана, седла клапана, запорного шарика и его опоры, пружины шарика, пробки и калиброванного отверстия, просверленного внутри клапана.



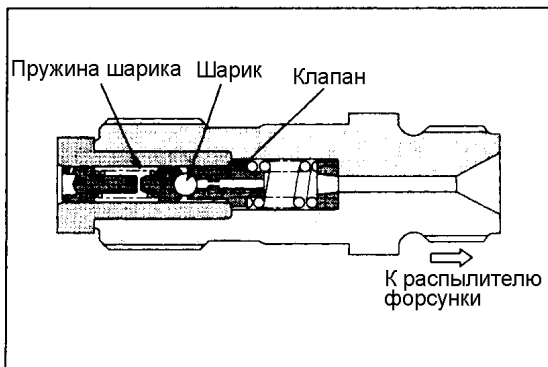
Начало подачи

Когда топливо сжимается радиальными плунжерами ТНВД и давление топлива передается к двухходовому нагнетательному клапану (это давление достаточно велико и превосходит остаточное давление в топливопроводе высокого давления), которое сжимает пружину клапана, перемещает сам клапан и позволяет топливу поступать к топливной форсунке (подача топлива началась).



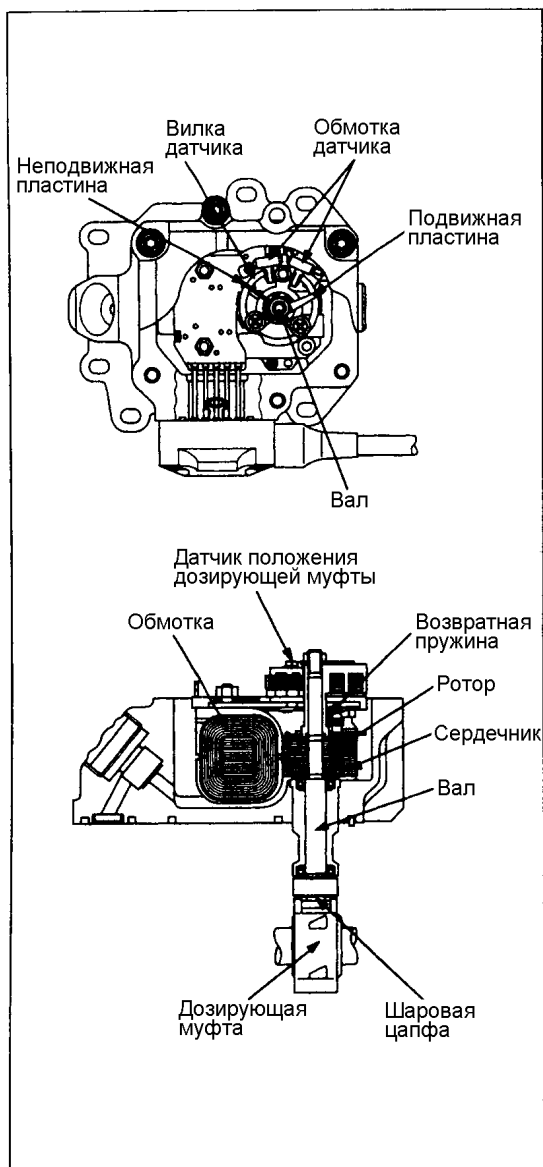
Конец подачи

При открытии перепускных окон, давление топлива в линии высокого давления резко падает, это заставляет клапан, под действием пружины, вернуться в исходное положение (в седло клапана), т.е. клапан закрывается. В этот момент волна обратного давления (отраженная волна), возникающая из-за закрывающегося распылителя форсунки, проходит через калиброванное отверстие, в результате чего эта волна гасится перемещением шарика и его опоры.



Создание остаточного давления

Если давление топлива в линии высокого давления падает ниже допустимого уровня, поджатый пружиной шарик запирает клапан и процесс возвращения топлива во внутреннюю полость ТНВД прекращается. В результате этого остаточное давление в линии высокого давления поддерживается постоянным до начала следующей подачи топлива.



6) Исполнительный механизм GE (электронный регулятор)

Исполнительный механизм GE управляет положением дозирующей муфты таким образом, чтобы количество впрыскиваемого топлива удовлетворяло требованиям оптимальной работы двигателя.

Устройство

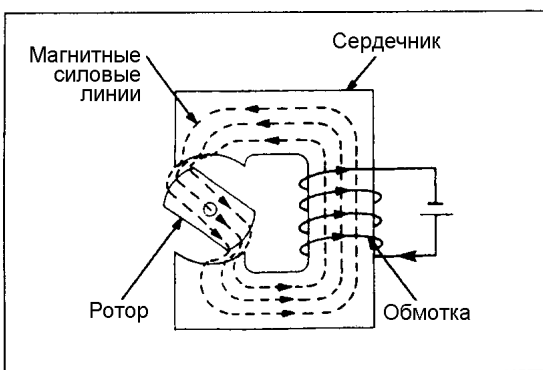
Исполнительный механизм GE состоит из обмотки, сердечника, ротора, вала, возвратной пружины и датчика положения дозирующей муфты. Механизм устанавливается на верхней крышке ТНВД.

Шаровая цапфа крепится к нижней части вала, который имеет прессовую посадку на роторе, и располагается эксцентрично по отношению к оси вращения вала; при сборке шаровая цапфа устанавливается в паз дозирующей муфты.

Поэтому вращение ротора вызывает перемещение дозирующей муфты вдоль оси ТНВД.

Датчик положения дозирующей муфты состоит из вилки датчика, обмотки датчика, неподвижной и подвижной пластины.

Подвижная пластина соединяется непосредственно с валом и вращается вместе с ним.



Принцип действия

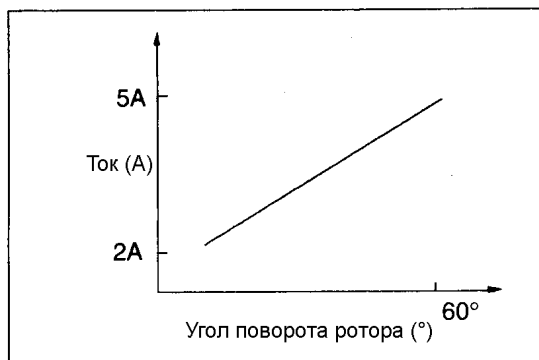
Исполнительный механизм GE электромагнитного типа, он устанавливает положение дозирующей муфты в соответствии с необходимой объемной подачей впрыскиваемого топлива.

При подаче тока на обмотку, магнитные силовые линии, генерируемые в сердечнике, поворачивают ротор на определенный угол.

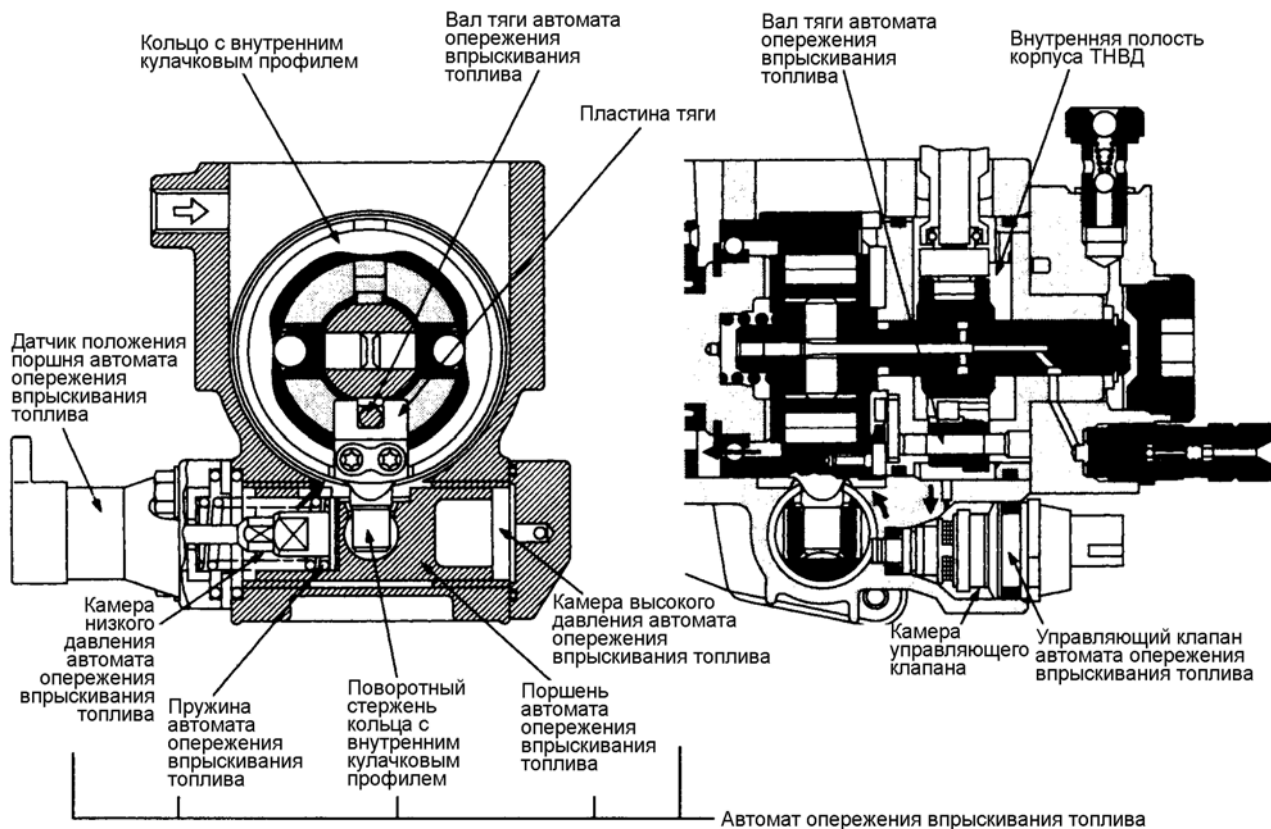
Сила, развиваемая электромагнитом, определяется величиной тока, проходящего через обмотку. Эта сила поворачивает ротор до тех пор, пока эта сила не уравновешивается усилием возвратной пружины.

Для того чтобы определить находится ли дозирующая

ГЛАВА 2. ТЕХНИЧЕСКИЕ ОСОБЕННОСТИ КОНСТРУКЦИИ

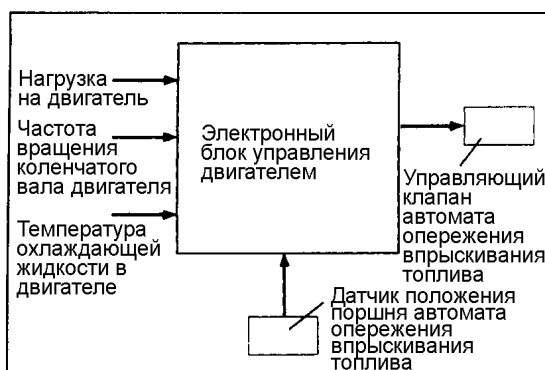


7) Управление углом опережения впрыскивания топлива



Управление углом опережения впрыскивания топлива обеспечивает оптимальный угол опережения впрыскивания топлива в соответствии со всеми возможными режимами работы двигателя (частота вращения коленчатого вала, нагрузка, температура охлаждающей жидкости двигателя).

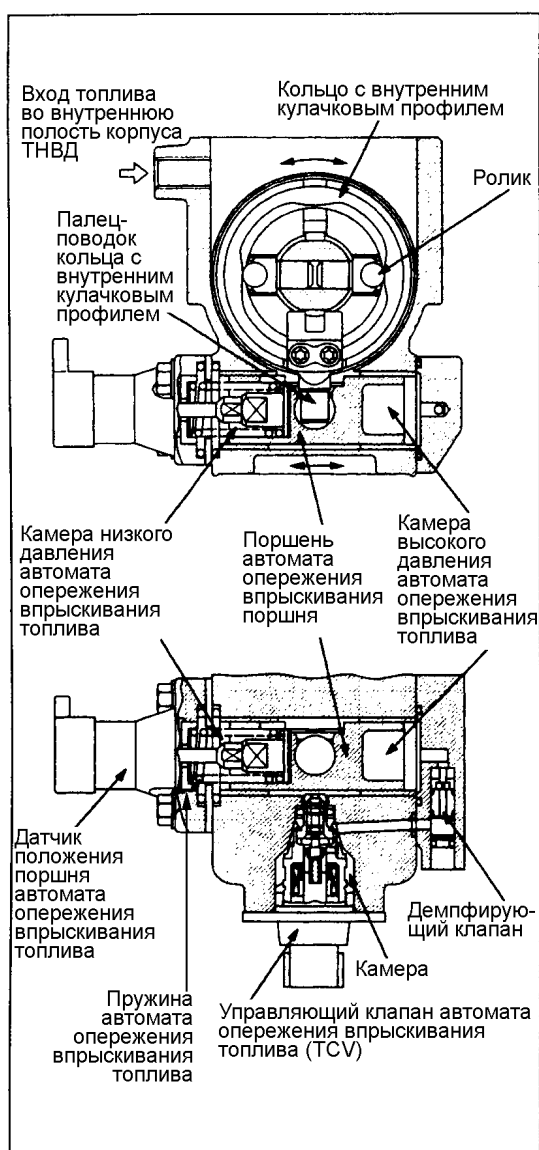
Устройство управления состоит из автомата опережения впрыскивания топлива, управляющего клапана автомата опережения впрыскивания топлива, датчика положения поршня автомата опережения впрыскивания топлива, вала тяги автомата опережения впрыскивания топлива, которые являются основными элементами устройства.



Управление углом опережения впрыскивания топлива

Электронный блок управления ТНВД содержит в памяти таблицу данных по необходимым моментам начала подачи топлива в соответствии с различными режимами работы двигателя (частота вращения коленчатого вала двигателя, нагрузка, тепловое состояние двигателя). Блок управления постоянно сравнивает оптимальное значение угла опережения впрыскивания топлива с действительной его величиной и, при наличии разницы, производит корректировку угла при помощи управляющего клапана автомата опережения впрыскивания топлива.

- Действительное начало подачи топлива оценивается выходным сигналом датчика положения поршня автомата опережения впрыскивания поршня.

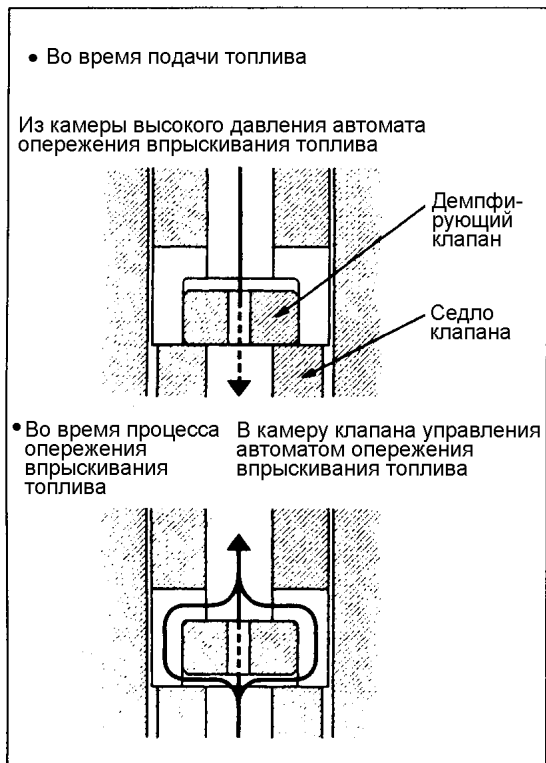


Автомат опережения впрыскивания топлива

Автомат опережения впрыскивания топлива передает осевое перемещение поршня автомата опережения впрыскивания топлива на кольцо с внутренним кулачковым профилем и дозирующую муфту в виде поворота стержня кольца с внутренним кулачковым профилем. При повороте кольца с внутренним кулачковым профилем, изменяется и положение роликов радиальных плунжеров по отношению к кулачкам кольца, что, в свою очередь, изменяет угол опережения впрыскивания. В этот момент дозирующая муфта изменяет свою синхронизацию по отношению к кольцу с внутренним кулачковым профилем.

(1) Устройство

Автомат опережения впрыскивания топлива смонтирован на нижней части корпуса ТНВД под прямым углом по отношению к оси вала привода ТНВД. В нем расположена камера низкого давления и камера высокого давления. В камере низкого давления установлена пружина, которая всегда находится в сжатом виде. Давление топлива во внутренней полости корпуса ТНВД поступает и в камеру высокого давления автомата опережения впрыскивания топлива. Это давление управляется управляющим клапаном автомата опережения впрыскивания топлива. Между управляющим клапаном и камерой высокого давления автомата опережения впрыскивания топлива установлен демпфирующий клапан. Автомат опережения впрыскивания топлива соединяется с кольцом, имеющим внутренний кулачковый профиль, пальцем-поводком и с дозирующей муфтой валом тяги автомата опережения впрыскивания топлива.



(2) Принцип действия

Положение поршня автомата регулирования угла опережения впрыска топлива определяется перепадом давления между камерой высокого давления, которая сообщается каналом с полостью высокого давления внутри ротора, и камерой низкого давления. Со стороны камеры низкого давления на поршень еще воздействует давления пружины.

Равновесие между давлением топлива, поступающим в полость высокого давления автомата регулирования угла впрыскивания топлива и усилием пружины автомата может нарушаться. В процессе выравнивания давления поршень автомата перемещается. Перемещение поршня автомата поворачивает кольцо с внутренним кулачковым профилем посредством поводка кольца и поворачивает дозирующую муфту валом тяги автомата опережения впрыскивания топлива.

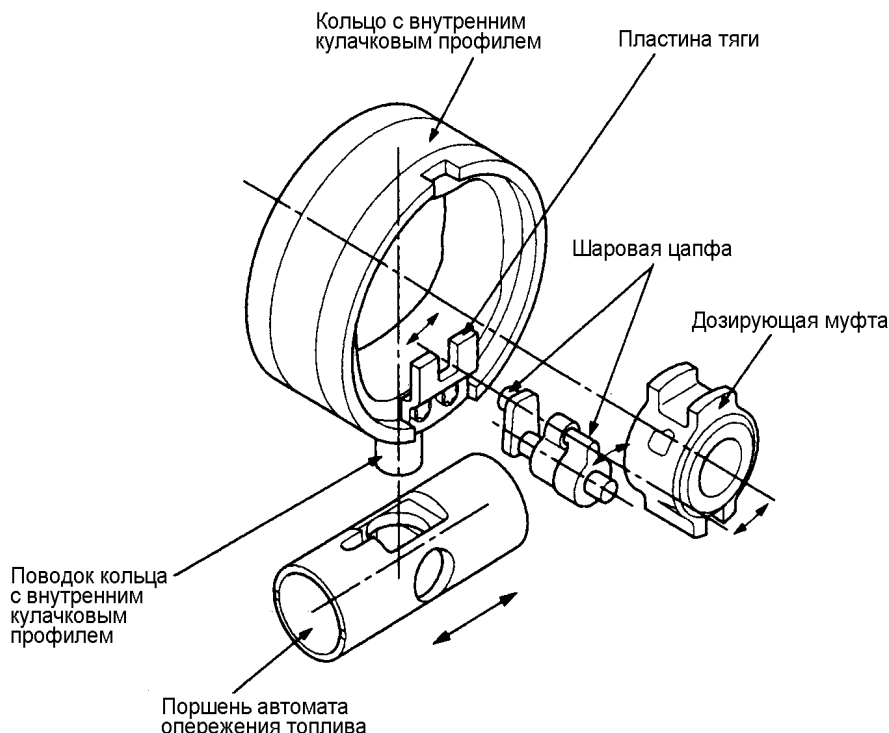
Если давление топлива из внутренней полости корпуса ТНВД, которое поступает в камеру высокого давления автомата опережения впрыскивания топлива становится больше, чем усилие пружины автомата, поршень автомата перемещается в направлении пружины и сжимает ее (направление увеличения опережения впрыскивания топлива). Это перемещение вызывает поворот кольца с внутренним профилем и дозирующей муфты в противоположном, по отношению к направлению вращения самого ТНВД, направлении. Вследствие этого, ролик радиального плунжера быстро достигает поверхности внутреннего кулачка кольца и, тем самым, обеспечивает более раннее опережение впрыскивания топлива.

В этом случае, автомат опережения впрыскивания топлива управляет моментом опережения подачи топлива в соответствии с величиной давления, развиваемого в камере высокого давления автомата, которое поддерживается клапаном управления автоматом. С другой стороны, положение поршня автомата определяется датчиком положения поршня. Демпфирующий клапан прижимается к его седлу, если давление в камере высокого давления резко возрастает вследствие резкого нажатия водителем на педаль акселератора и реакции ТНВД на это воздействие.

Волна давления, проходит через калиброванное отверстие демпфирующего клапана, что защищает корпус и кольцевую уплотнительную прокладку клапана управления автоматом опережения впрыскивания топлива. Если же поршень автомата перемещается в сторону опережения впрыскивания топлива, демпфирующий клапан отходит от своего седла, что обеспечивает проход необходимого количества топлива.

- Сила реакции образуется при сжатии топлива радиальными плунжерами от действия крутящего момента ТНВД и воздействует на кольцо с внутренним кулачковым профилем. Далее сила действует на поршень автомата и стремится переместить его в сторону момента запаздывания впрыскивания топлива.

Вал тяги автомата опережения впрыскивания топлива



Вал передачи временных параметров (timing link shaft) осуществляет механическую связь между кольцом с внутренним кулачковым профилем и муфтой дозатора топлива. Таким образом осуществляется синхронизация временных параметров впрыскивания топлива.

Устройство

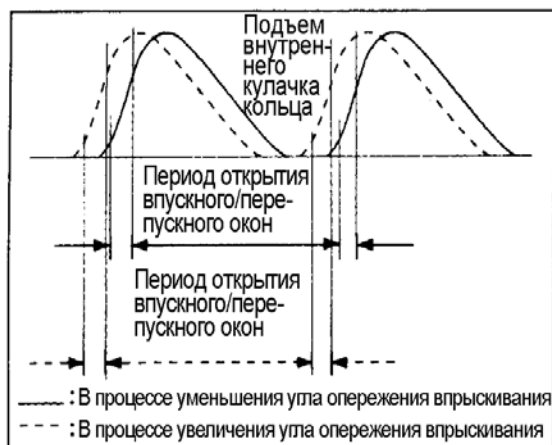
Вал передачи временных параметров (timing link shaft) состоит из кольца с внутренним кулачковым профилем, пластины тяги, шаровых цапф и дозирующей муфты. Две шаровых цапфы вала тяги автомата опережения впрыскивания топлива вставлены в пластину тяги и дозирующую муфту с одинаковым эксцентриситетом.

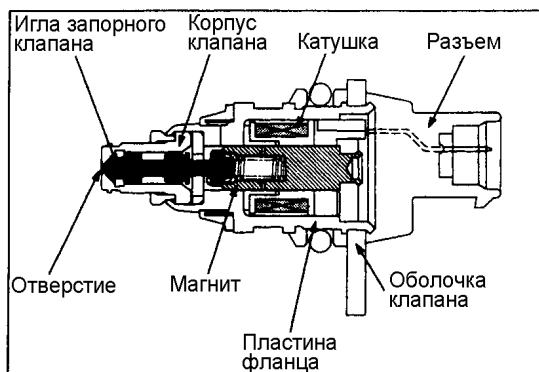
Принцип действия

Если положение кольца с внутренним кулачковым профилем изменяется (по углу) вследствие изменения положения поршня автомата опережения впрыскивания, дозирующая муфта изменяет свое положение на тот же угол посредством вала тяги автомата опережения впрыскивания. Вследствие этого, угол опережения впрыскивания изменяется только на величину (угол) смещения кольца с внутренним кулачковым профилем под действием изменения положения поршня автомата и поэтому начало и конец подачи топлива по отношению к кулачкам кольца остаются неизменными.

- Если начальные положения кольца с внутренним кулачковым профилем и дозирующей муфты, связанные между собой валом тяги автомата, изменяются, начало подачи топлива по отношению к внутренним кулачкам кольца может быть изменено.

В ТНВД типа VRZ, при изменении положения прорези на пластине тяги, начальные положения кольца с внутренним кулачковым профилем и дозирующей муфты изменяются и регулирование предварительного перемещения производится на заводе-производителе топливных насосов.





Клапан управления автоматом опережения впрыскивания

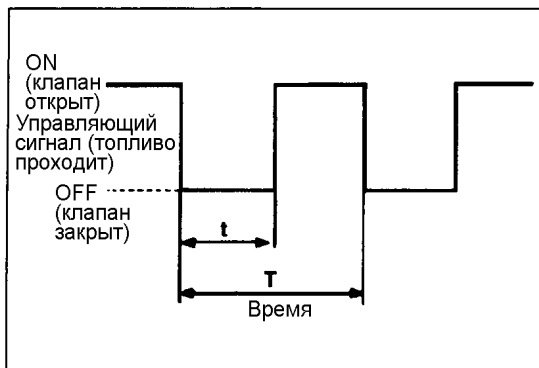
Клапан управления автоматом опережения впрыскивания поддерживает высокое давление в камере автомата опережения впрыскивания посредством открытия и закрытия запорной иглы клапана.

Устройство

Клапан управления автоматом опережения впрыскивания состоит из корпуса клапана, иглы клапана, оболочки клапана, якоря магнита (подвижный железный сердечник), катушки, пластины фланца и электрического разъема; клапан устанавливается в нижней части корпуса ТНВД. В передней части клапана предусмотрено отверстие и игла клапана, имеющие устройство, сходное по конструкции, с распылителем форсунки.

Принцип действия

За счет быстро протекающих циклов открытия и закрытия отверстия иглой клапана, клапан управления автоматом опережения впрыскивания играет роль дросселирующего отверстия переменного сечения. Этот клапан постоянно следит за давлением в камере высокого давления автомата опережения впрыскивания и поэтому поршень автомата может быть установлен в любое необходимое положение от самой поздней до самой ранней подачи топлива. Клапан управления автоматом опережения впрыскивания управляется электронным блоком управления сигналом широтно-импульсной модуляции. Коэффициент заполнения – duty ratio определяется и задается электронным блоком управления двигателем.



Коэффициент заполнения (duty ratio) - есть отношение времени выключенного состояния клапана к максимально возможному времени управления (времени цикла управления).

При изменении коэффициента заполнения от 100% до 0%, угол опережения впрыска уменьшается.

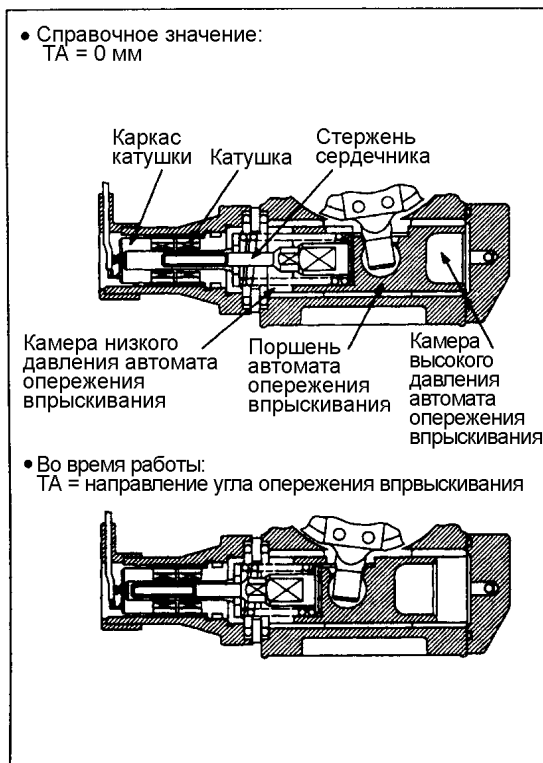
$$\text{Коэффициент заполнения (duty ratio)} = t / T \times 100 (\%)$$

Когда ток протекает по катушке клапана управления автоматом опережения впрыскивания, игла клапана открывается и топливо из камеры высокого давления автомата перетекает в камеру низкого давления через открывшееся отверстие клапана. В результате этого, давление в камере высокого давления падает и поршень автомата перемещается в сторону запаздывания угла опережения впрыскивания топлива до тех пор, пока не наступит равновесие между давлением в камере и силой упругости пружины автомата.

Если же ток не поступает к катушке клапана управления автоматом опережения впрыскивания, игла клапана закрыта, и проход между камерами высокого и низкого давления перекрывается.

В этом случае, давление топлива в камере высокого давления повышается, и поршень автомата перемещается в сторону увеличения угла опережения впрыскивания топлива.





Датчик положения поршня автомата регулировки угла опережения впрыскивания топлива (TPS)

Timer piston position sensor

Датчик TPS определяет положение поршня электронным способом.

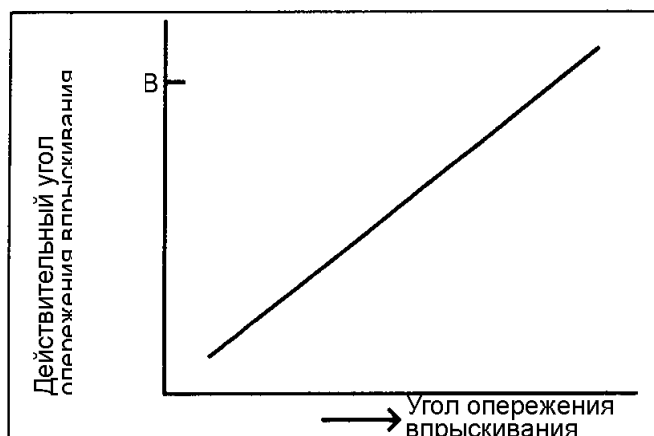
Устройство

Датчик положения поршня автомата регулировки угла опережения впрыскивания топлива (TPS) состоит из стержня сердечника, катушки и каркаса катушки; весь узел устанавливается со стороны камеры низкого давления автомата опережения впрыскивания топлива ТНВД.

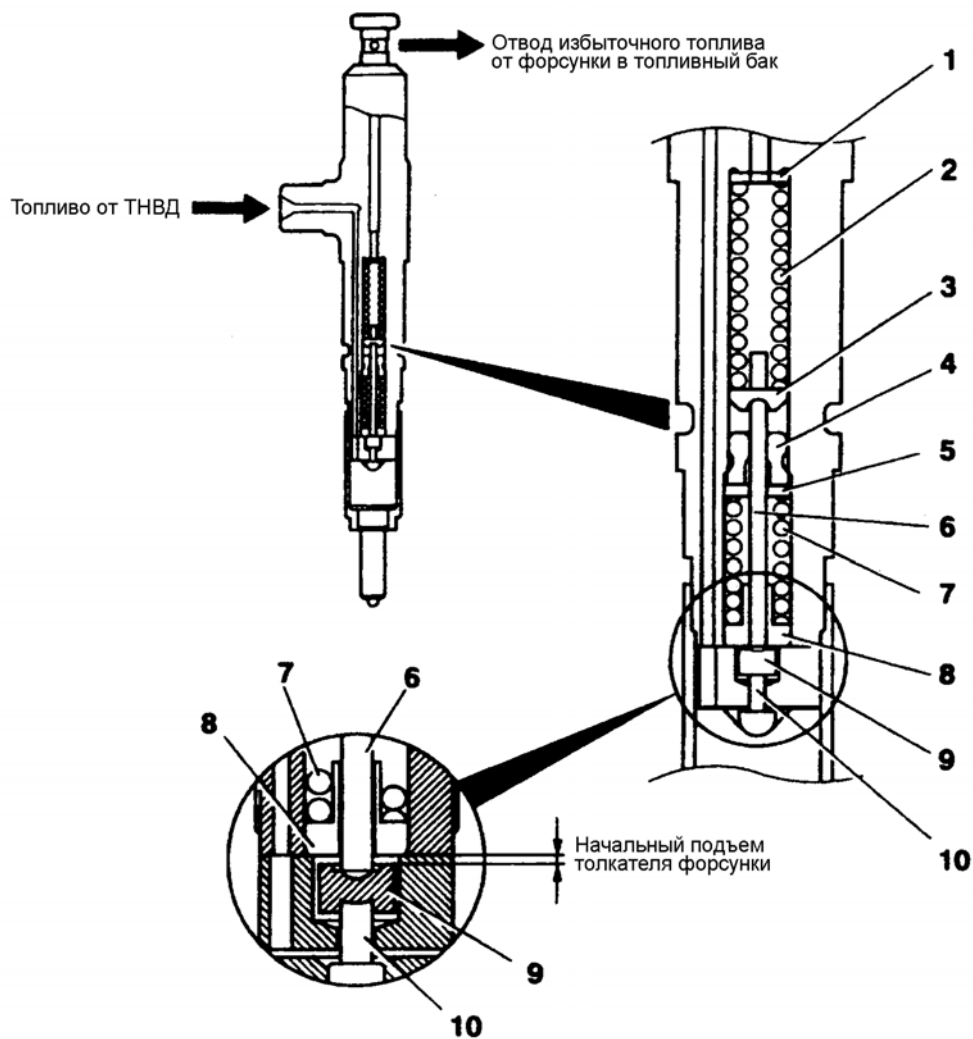
Принцип действия

В зависимости от положения стержня внутри катушек изменяется их индуктивность. А индуктивность катушки – одна из величин, которая определяет ее сопротивление электрическому току.

Положение сердечника (и поршня автомата) датчик определяет по изменению электрических параметров тестового сигнала, который приходит на обе катушки параллельно.



(4) Топливная форсунка



1. Регулировочная шайба (для регулировки давления сжатия первой пружины)
2. Пружина № 1
3. Тарелка пружины № 1
4. Втулка
5. Регулировочная шайба (для регулировки давления сжатия второй пружины)
6. Шток толкателя
7. Пружина № 2

8. Тарелка пружины № 2
9. Толкатель
10. Игла распылителя

X6012CA

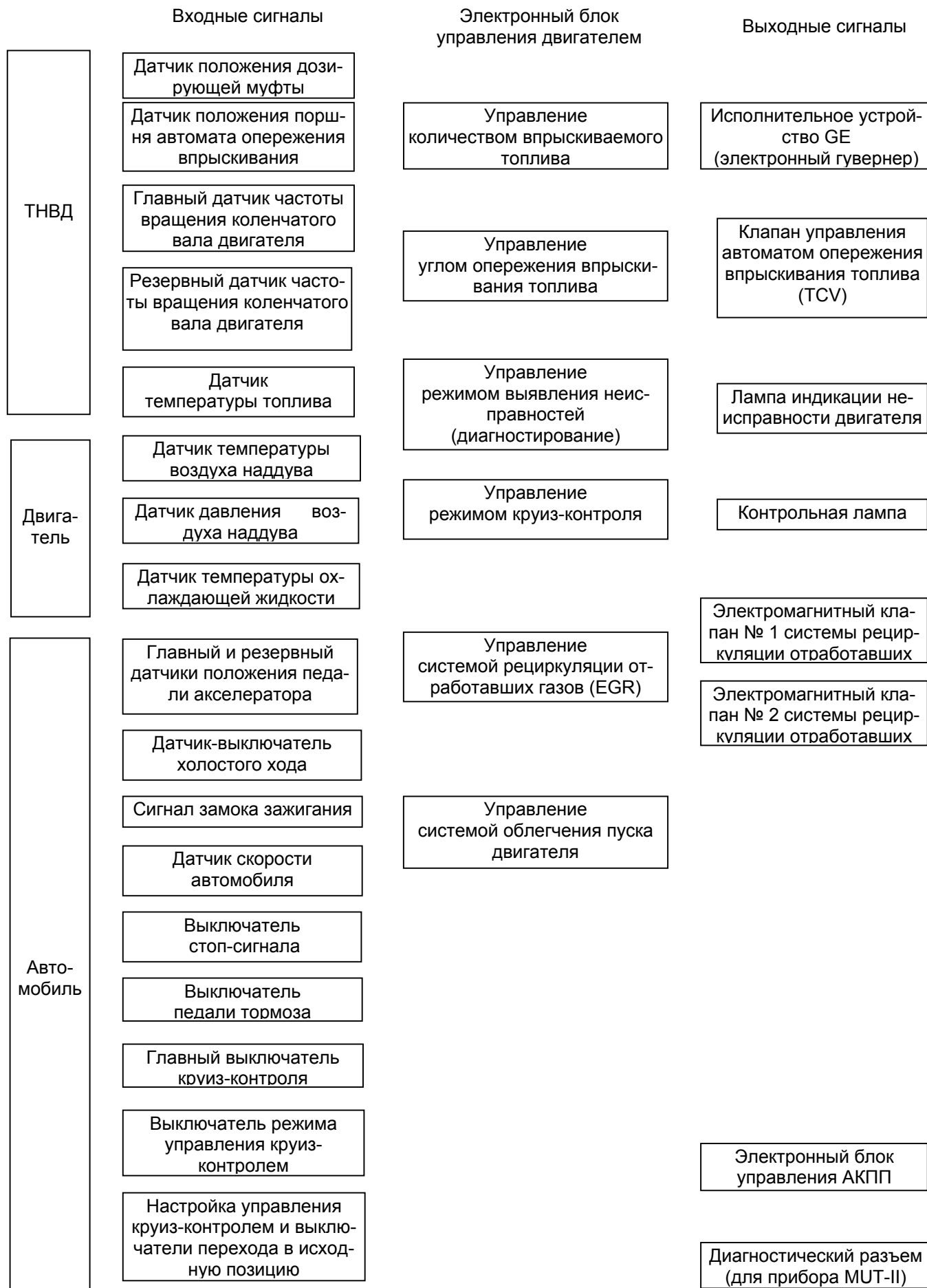
ГЛАВА 2. ТЕХНИЧЕСКИЕ ОСОБЕННОСТИ КОНСТРУКЦИИ

- Этот тип распылителя имеет зазор толкателя форсунки между тарелкой пружины № 2 и подъемным элементом, что определяет давление начала впрыскивания топлива силой сжатия пружины № 1.
- Когда давление топлива внутри форсунки, подаваемого от ТНВД, начинает действовать на пружину № 1, игла распылителя перемещается только на величину начального подъема. В этот момент усилие, передаваемое на иглу распылителя, толкатель, шток толкателя, тарелку пружины, сжимает пружину № 1.
- Когда игла распылителя поднимается на величину зазора, он касается тарелки пружины № 2. Усилия пружины № 1 и пружины № 2 складываются, поэтому игла распылителя на мгновение останавливается. Предварительное впрыскивание топлива осуществляется от момента открытия отверстия распылителя до момента остановки иглы распылителя.
- При дальнейшем повышении давления и в тот момент, когда оно становится выше суммарного усилия обеих пружин форсунки, пружина №2 также сжимается, игла распылителя поднимается выше, и топливо впрыскивается в камеру сгорания двигателя через открывшееся отверстие распылителя. В это время осуществляется основное впрыскивание топлива.

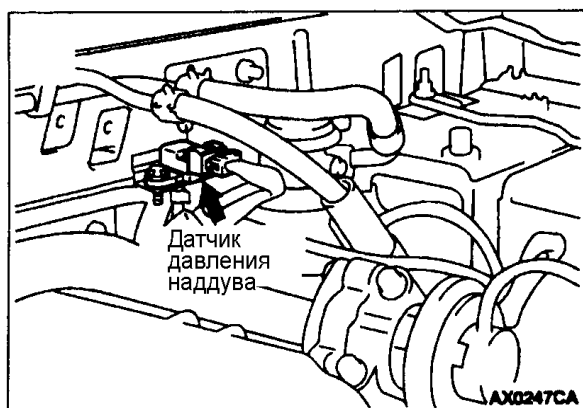
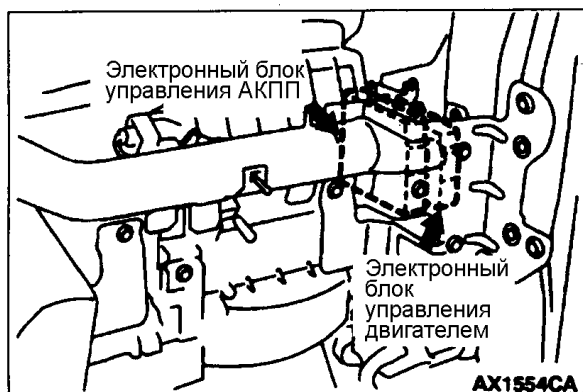
ГЛАВА 2. ТЕХНИЧЕСКИЕ ОСОБЕННОСТИ КОНСТРУКЦИИ

2-4. СИСТЕМА УПРАВЛЕНИЯ ТОПЛИВОПОДАЧЕЙ

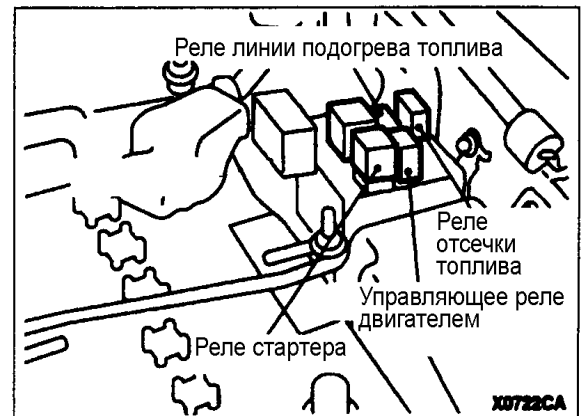
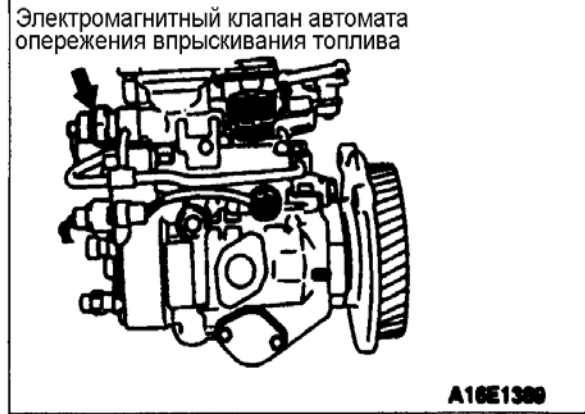
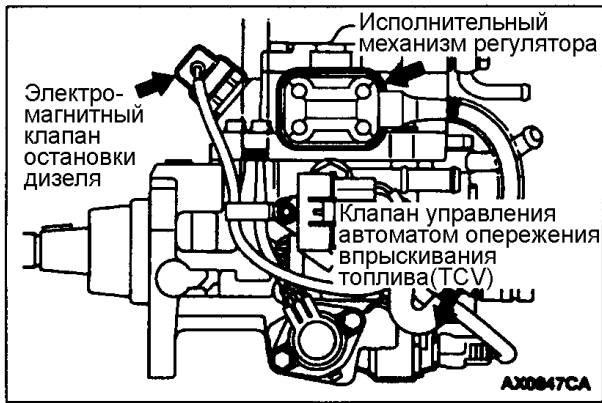
(1) Блок-схема системы управления топливоподачей



Расположение основных элементов системы



ГЛАВА 2. ТЕХНИЧЕСКИЕ ОСОБЕННОСТИ КОНСТРУКЦИИ



ГЛАВА 2. ТЕХНИЧЕСКИЕ ОСОБЕННОСТИ КОНСТРУКЦИИ

1. Главный датчик частоты вращения коленчатого вала двигателя
 2. Исполнительный механизм GE (вместе со встроенными датчиком положения дозирующей муфты и датчиком температуры топлива)
 3. Клапан управления автоматом опережения впрыскивания топлива (TCV)
 4. ТНВД
 5. Датчик положения поршня автомата опережения впрыскивания топлива
 6. Резервный датчик частоты вращения коленчатого вала двигателя
 7. Электронный блок управления двигателем
 8. Датчик температуры наддувочного воздуха
 9. Датчик положения педали акселератора (главный, вспомогательный и датчик-выключатель полностью закрытого положения дроссельной заслонки)
 10. Датчик давления наддувочного воздуха
 11. Впускной коллектор
 12. Датчик температуры охлаждающей жидкости
 13. Выключатель стартера
 14. Главный выключатель круиз-контроля
 15. Выключатель системы управления круиз-контролем
 16. Выключатель настройки системы круиз-контроля
 17. Выключатель перехода системы круиз-контроля в исходную позицию
 18. Датчик скорости автомобиля
 19. Выключатель тормозной педали
 20. Выключатель стоп-сигнала
 21. Лампа индикации неисправности двигателя
- A. Сигнал с главного датчика частоты вращения коленчатого вала двигателя
 - B. Сигнал степени нажатия на педаль акселератора и сигналы ON/OFF (полного нажатия или полностью отпущенной) педали акселератора
 - C. Сигнал температуры воздуха во впускном коллекторе
 - D. Сигнал давления воздуха наддува
 - E. Сигнал температуры охлаждающей жидкости в двигателе
 - F. Сигнал запуска двигателя
 - G. Сигнал положения поршня автомата опережения впрыскивания топлива
 - H. Сигнал возбуждения клапана управления автоматом опережения впрыскивания топлива
 - I. Сигнал температуры топлива
 - J. Сигнал положения дозирующей муфты
 - K. Управляющий сигнал впрыскиванием топлива
 - L. Сигнал резервного датчика частоты вращения коленчатого вала двигателя
 - M. Рабочий сигнал управления круиз-контролем
 - N. Сигнал скорости автомобиля
 - O. Сигнал ON (включения) тормозной педали
 - P. Сигнал нажатия на тормозную педаль

(3) Управление количеством впрыскиваемого топлива



Работа электронного блока управления двигателем

Управление двигателем осуществляется на следующих режимах:

- работа двигателя на холостом ходу;
- работа автомобиля при его движении;
- при движении автомобиля в режиме круиз-контроля.

Максимальное значение количества впрыскиваемого топлива выбираются на основании выходных сигналов датчиков.

После того, как выбрано значение максимально необходимого требуемого для впрыскивания на данном режиме топлива, это значение проходит алгоритм "минимизации" этого значения, но не в коем случае не меньше допустимого. Это значение количества дозы топлива определяет конечное положение муфты отсечки топлива.

На режиме запуска двигателя, управление происходит при использовании базы данных пусковых характеристик; в этом случае требуемое положение дозирующей муфты устанавливается непосредственно и в соответствии с базой данных, заложенных в электронный блок управления двигателем.

Изменение положения дозирующей муфты происходит следующим образом:

Сигнал целевого положения муфты отсечки топлива преобразуется в аналоговую форму и подается на исполнительное устройство – электронный гувернер.

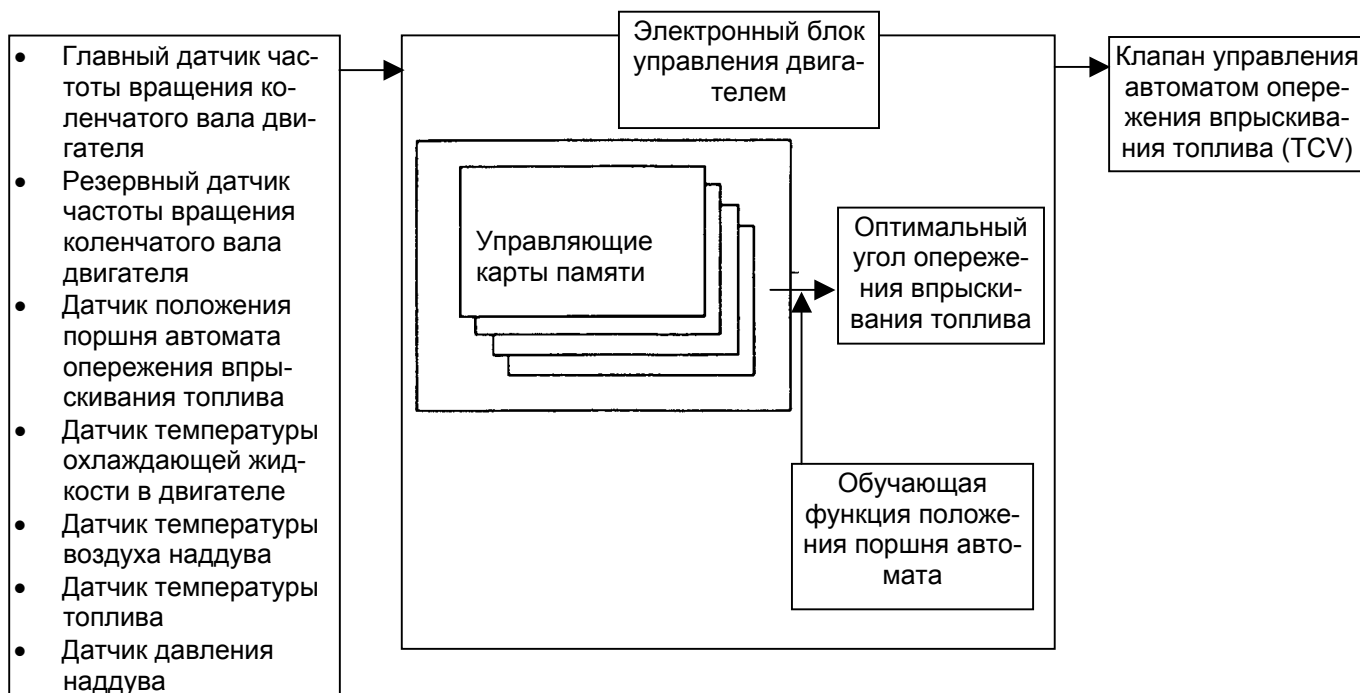
Управление положением муфты отсечки топлива с использованием сигнала датчика положения дозирующей муфты

Управление положением муфты осуществляется по принципу обратной связи.

Электронный блок управления двигателем определяет положение дозирующей муфты в любой момент времени по сигналу соответствующего датчика. Блок управления двигателем определяет разность сигналов истинного положения муфты и целевого (только что вычисленного) положения муфты – так определяется величина и знак корректирующего сигнала. Корректирующий сигнал подается на исполнительное устройство – электронный гувернер, который через сервопривод перемещает муфту на заданную величину (корректирующий сигнал).

Это взаимодействие происходит постоянно, с тем расчетом, чтобы дозирующая муфта находилась в требуемом положении, постоянно обеспечивая надлежащий контроль за количеством впрыскиваемого топлива.

(4) Управление углом опережения впрыскивания топлива



Работа электронного блока управления двигателем

При работающем двигателе, управление углом опережения впрыскивания происходит в соответствии с управляющей картой памяти каждого режима.

Более того, при появлении ошибки в работе ТНВД, такой как неправильная настройка датчика положения поршня автомата опережения впрыскивания, обнаруженной обучающей функцией положения поршня автомата, эта ошибка исправляется выходным напряжением с датчика положения поршня автомата опережения в соответствии с оптимальным углом опережения впрыскивания топлива.

Электронный блок управления двигателем управляет клапаном TCV на основании базы данных оптимального угла опережения впрыскивания, который определяется для каждого режима работы двигателя.

При запуске двигателя, угол опережения впрыскивания устанавливается в соответствии с базой данных режима пуска каждой управляющей карты памяти.

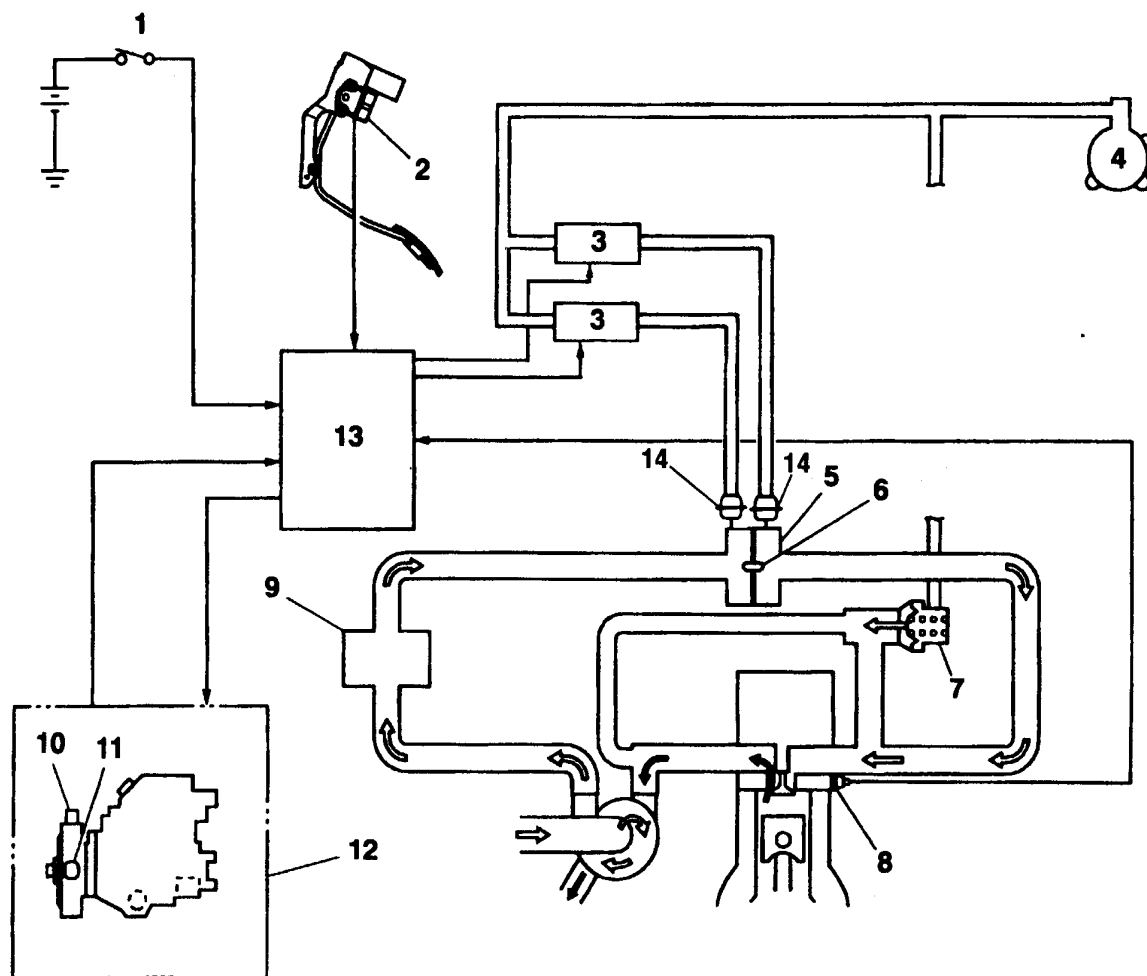
Управление с использованием сигнала датчика положения поршня автомата опережения впрыскивания топлива

Датчик положения поршня автомата определяет положение поршня автомата. Другими словами, он определяет положение поршня автомата для того, чтобы оценить соответствие действительного угла опережения впрыскивания оптимальному его значению на различных режимах работы двигателя и, при наличии различия, посылает сигнал обратной связи в электронный блок управления двигателем.

При получении сигнала обратной связи, электронный блок управления двигателем выдает корректирующую команду при наличии разницы между действительным и оптимальным углами опережения впрыскивания.

Это взаимодействие происходит постоянно, чтобы обеспечить положение поршня автомата опережения, обеспечивающего оптимальное значение угла опережения впрыскивания топлива.

(5) Управление дроссельной заслонкой



X6156CA

- | | |
|--|--|
| <ol style="list-style-type: none"> 1. Выключатель стартера 2. Датчики положения педали акселератора (вместе со встроенным датчиком-выключателем полностью отпущенной педали акселератора) 3. Главный и вспомогательный электромагнитные клапаны дроссельной заслонки 4. Вакуумный насос 5. Корпус дроссельной заслонки в сборе 6. Дроссельная заслонка 7. Клапан системы перепуска отработавших газов (EGR) | <ol style="list-style-type: none"> 8. Датчик температуры охлаждающей жидкости 9. Промежуточный охладитель воздуха наддува 10. Главный датчик частоты вращения коленчатого вала двигателя 11. Вспомогательный датчик частоты вращения коленчатого вала двигателя 12. ТНВД 13. Электронный блок управления двигателем 14. Главный и вспомогательный исполнительные механизмы дроссельной заслонки |
|--|--|

Блок управления двигателем определяет режим работы двигателя по сигналам датчиков и устройств.

Система управления дроссельной заслонкой управляет ее положением в зависимости от режима работы двигателя.

Блок-схема системы



Режимы работы дроссельной заслонки

• При неработающем двигателе

При изменении положения ключа зажигания из ON (включено) в OFF (выключено), вспомогательный электромагнитный клапан дроссельной заслонки включается на 6 с, закрывает дроссельную заслонку: это способствует надежной остановке двигателя. По истечении этого времени, электромагнитный клапан выключается и дроссельная заслонка открывается.

• При запуске двигателя

Оба электромагнитных клапана находятся в выключенном состоянии, поэтому дроссельная заслонка нормально открыта.

• При работающем двигателе

Оба электромагнитных клапана находятся в выключенном состоянии, поэтому дроссельная заслонка нормально открыта. Однако, при возникновении нижеследующих обстоятельств, главный электромагнитный клапан дроссельной заслонки включается и дроссельная заслонка частично прикрывается (20%) для уменьшения шумов воздуха на впуске.

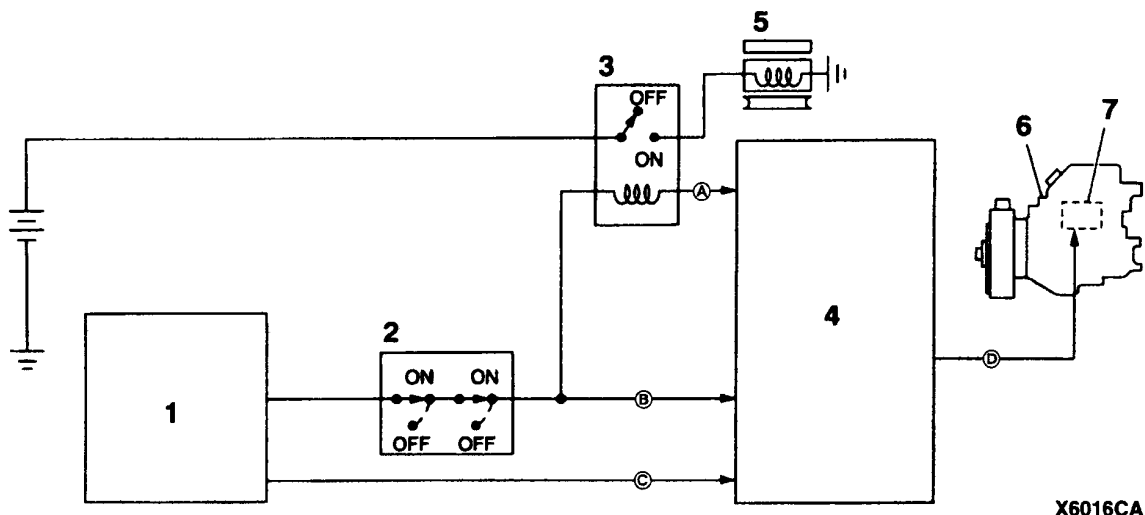
- 1) Температура охлаждающей жидкости в двигателе $\geq 65 - 77^{\circ}\text{C}$
- 2) Атмосферное давление $> 92 - 94$ кПа
- 3) Частота вращения коленчатого вала двигателя < 1000 мин⁻¹
- 4) Выход датчика положения педали акселератора $< 1,17 - 2,34\%$

Эти данные соответствуют состоянию холостого хода.

• При возникновении неисправностей

Дроссельная заслонка частично прикрывается под действием главного электромагнитного клапана дроссельной заслонки при появлении кодов неисправностей № 21, 26 или 48.

(6) Управление включением кондиционера на режиме холостого хода



- | | |
|--|--|
| 1. Электронный блок управления компрессором кондиционера | 5. Электромагнитная муфта компрессора кондиционера |
| 2. Сдвоенный выключатель давления | 6. ТНВД |
| 3. Реле кондиционера | 7. Исполнительный механизм GE (электронного гувернера) |
| 4. Электронный блок управления двигателем | |

Управление реле кондиционера

- Ⓐ: При включении кондиционера производится управление топливоподачей в соответствии с условиями работы двигателя в момент включения.
- Ⓑ: Электронный блок управления компрессором кондиционера подает напряжение бортовой сети на электронный блок управления двигателем при включении кондиционера.
- Ⓒ: Когда сигнал ON (включения) кондиционера подается на электронный блок управления двигателем, то он включает силовой транзистор. Это вызывает поступление электрического тока на силовую катушку реле кондиционера. Переключатель реле включается и включает электромагнитную муфту компрессора кондиционера.

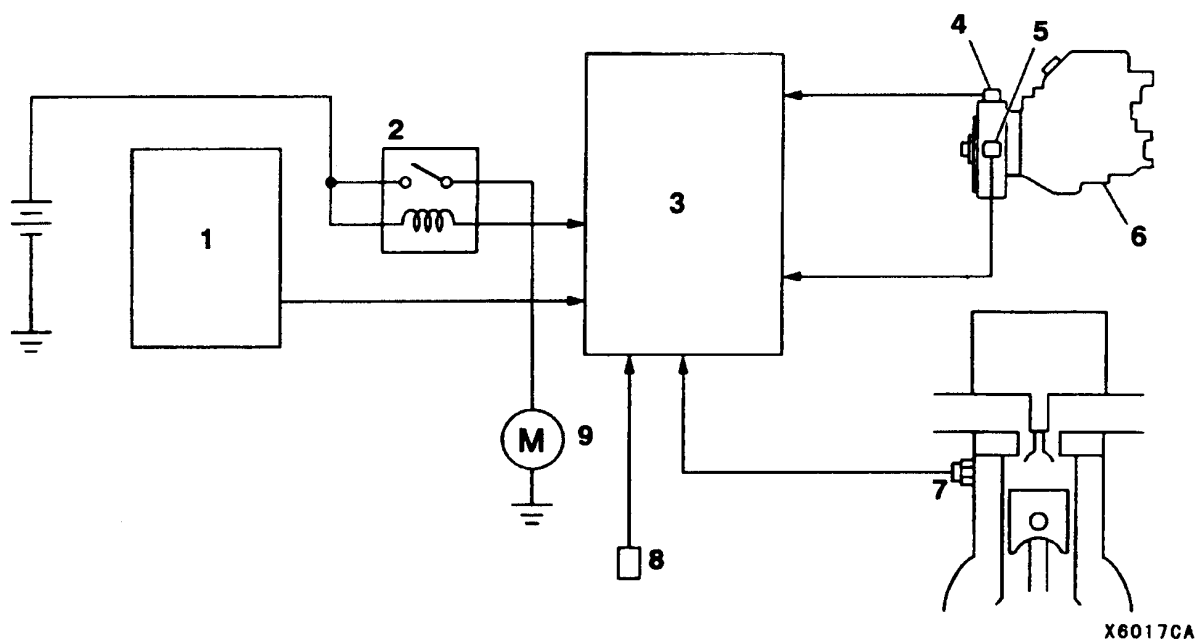
Управление режимом холостого хода

- В положении "N" или "P", холостой ход контролируется на трех уровнях, в соответствии с нагрузкой на кондиционер.
- Ⓒ: Электронный блок управления компрессором кондиционера подает три различных значения напряжения на электронный блок управления двигателем, в зависимости от нагрузки на кондиционер.
- Ⓓ: Электронный блок управления двигателем определяет величину напряжения, исходящую от электронного блока управления компрессором кондиционера и посылает соответствующий сигнал на исполнительный механизм GE (электронного регулятора) для соответствующей подстройки частоты вращения коленчатого вала на холостом ходу.

Блок-схема системы



(7) Управление реле конденсора вентилятора кондиционера

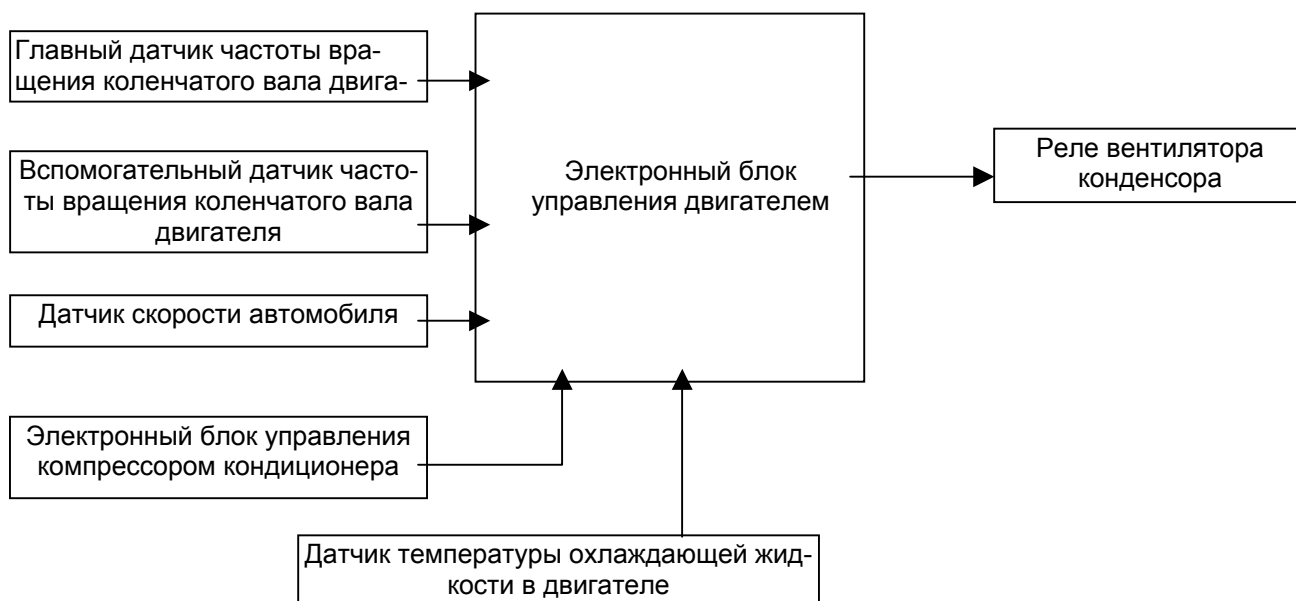


1. Электронный блок управления кондиционером
2. Реле вентилятора конденсора
3. Электронный блок управления двигателем
4. Главный датчик частоты вращения коленчатого вала двигателя

5. Вспомогательный датчик частоты вращения коленчатого вала двигателя
6. ТНВД
7. Датчик температуры охлаждающей жидкости в двигателе
8. Датчик скорости автомобиля
9. Электродвигатель вентилятора конденсора

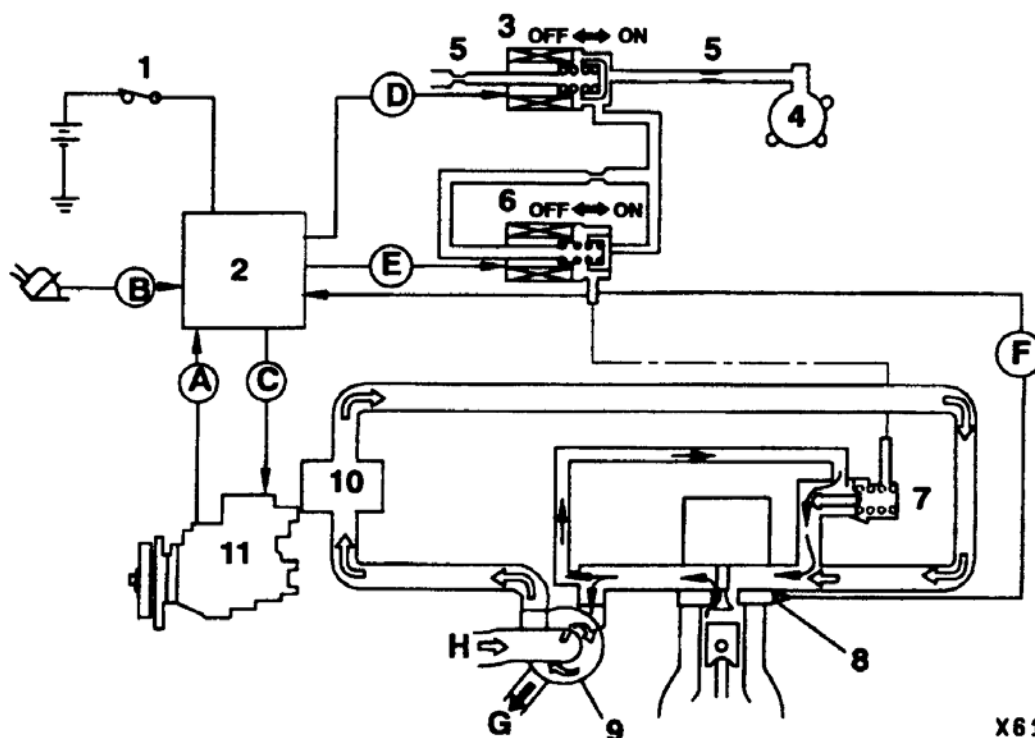
- При включении реле вентилятора конденсора управление топливоподачей осуществляется в соответствии с изменяющимися условиями работы двигателя.
- Электронный блок управления компрессором кондиционера подает три различных значения напряжения на электронный блок управления двигателем в зависимости от нагрузки кондиционера.
- Электронный блок управления двигателем использует напряжение, подаваемое с электронного блока управления компрессором кондиционера и сигналы датчика температуры охлаждающей жидкости в двигателе, датчика частоты вращения коленчатого вала двигателя и датчика скорости двигателя при управлении реле вентилятора конденсора.

Блок-схема системы



(8) Система снижения токсичности

1) Схема системы рециркуляции отработавших газов (EGR)

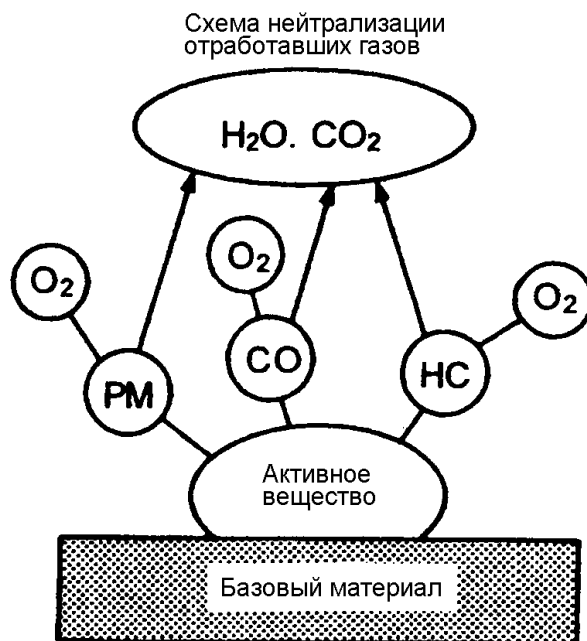
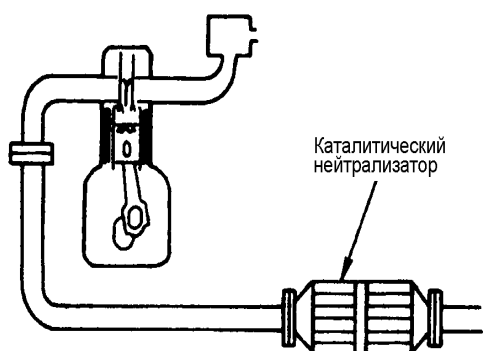


X6157CA

- | | |
|---|---|
| <ol style="list-style-type: none"> 1. Замок зажигания 2. Электронный блок управления двигателем 3. Электромагнитный клапан № 1 системы рециркуляции отработавших газов (EGR) – режим управления 4. Вакуум-насос 5. Калиброванное отверстие 6. Электромагнитный клапан № 2 системы рециркуляции отработавших газов (EGR) – режима ON (включения) - OFF (выключения) 7. Клапан системы рециркуляции отработавших газов (EGR) 8. Датчик температуры охлаждающей жидкости в двигателе 9. Турбокомпрессор 10. Промежуточный охладитель воздуха наддува 11. ТНВД | <ol style="list-style-type: none"> A. Сигнал частоты вращения коленчатого вала двигателя B. Сигнал степени нажатия на педаль акселератора C. Управляющий сигнал угла опережения впрыскивания топлива D. Управляющий сигнал режима работы E. Управляющий сигнал режима ON (включения) - OFF (выключения) F. Сигнал температуры охлаждающей жидкости в двигателе G. Отвод отработавших газов H. Вход атмосферного воздуха |
|---|---|

2) Каталитический нейтрализатор

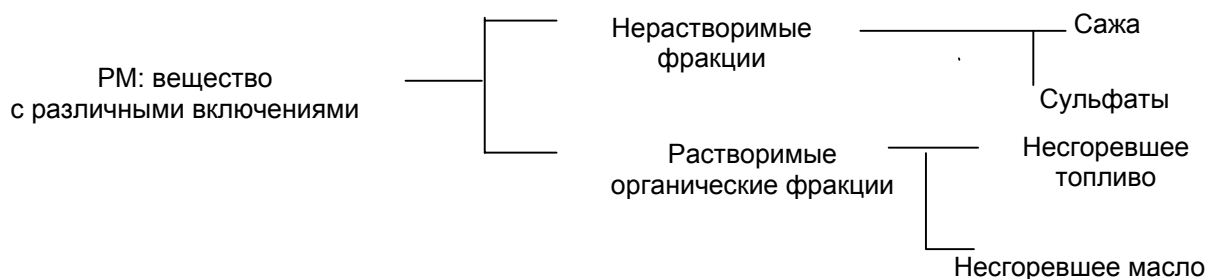
В этом двигателе используется долговечный каталитический нейтрализатор с хорошими окисляющими свойствами (PM, CH, CO).



Твердые частицы - вещество с различными включениями (Particulate Matter) – компонент, содержащийся в выхлопных газах.

Базовым материалом вещества является углерод, который является составной частью топлива, но в веществе присутствуют и другие составные части.

Они могут быть растворимыми или нерастворимыми, т.е. могут ли они растворяться в органических веществах (например, дихлорметан).



(9) Система самодиагностики

Электронный блок управления двигателем обеспечивает следующие функции, чтобы облегчить проверку системы:

- Управление контрольной лампочкой индикации неисправности в системе
- Диагностические функции
- Проверку исполнительных механизмов.

ПРИМЕЧАНИЕ: Обратитесь к разделу «Поиск неисправностей» в этом учебнике для получения более подробной информации по каждой функции.

3-1. ПРОВЕРКА И РЕГУЛИРОВКА

(1) Проверка и регулировка натяжения ремня привода

1) Проверка и регулировка натяжения ремня привода генератора

1. Проверьте натяжение ремня привода следующим образом

Номинальные значения:

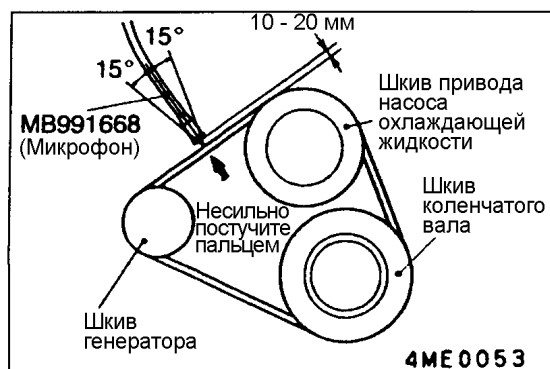
Позиция	При проверке	При регулировке	При замене
Частота вибрации, Гц	122 – 161	122 – 136	149 – 161
Натяжение, Н	207 – 363	207 – 259	311 – 363
Прогиб ремня, мм (для справки)	8,0 – 11,0	10,0 – 11,0	8,0 – 9,0

При использовании прибора MUT-II

- (1) Подсоедините к прибору MUT-II специальный инструмент (MB991668 – микрофон).
- (2) Подсоедините прибор MUT-II к диагностическому разъему.

Внимание:

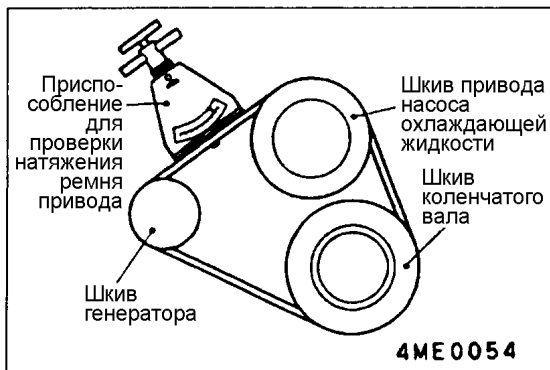
При подсоединении или при отсоединении прибора MUT-II необходимо всегда устанавливать замок зажигания в положение LOCK (OFF) – выключено.



- (3) Включите (ON) зажигание и выберите режим «Измерение натяжения ремня привода» (Belt tension measurement) на меню экрана прибора MUT-II.
- (4) Расположите микрофон на расстоянии 10 – 20 мм от проверяемого ремня в средней, между соседними шкивами, его части и, по возможности, перпендикулярно ($\pm 15^\circ$) к его поверхности.
- (5) Несильно постучите пальцем с тыльной части ремня привода, как показано на рисунке, и убедитесь, что частота вибрации ремня привода соответствует норме.

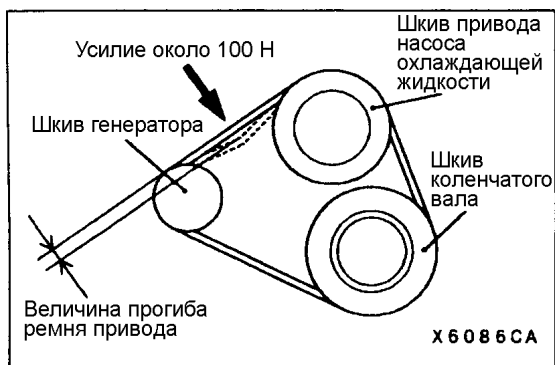
Внимание:

- 1) Температура ремня привода должна быть близкой температуре окружающей среды.
- 2) Не допускайте попадания воды или масла на микрофон.
- 3) При сильных порывах ветра в зоне микрофона или при наличии других источников шума, измеренные величины не будут соответствовать истинным значениям вибраций самого ремня привода.
- 4) Если в процессе проверки, микрофон касается проверяемого ремня привода, и в этом случае, измеренные величины не будут соответствовать истинным значениям вибраций самого ремня привода.
- 5) Проводить подобные измерения на работающем двигателе не допускается.



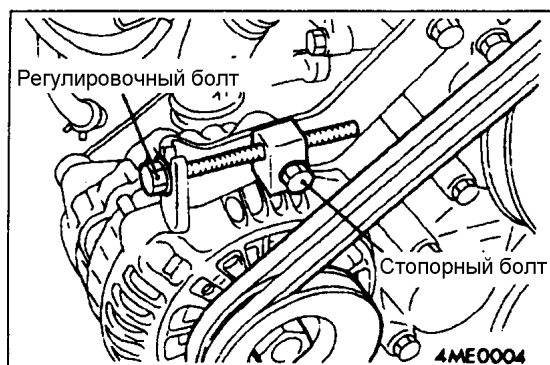
(При использовании приспособления для проверки натяжения ремня привода)

При помощи приспособления проверьте степень натяжения ремня привода, как показано на рисунке.



(При проверке величины прогиба ремня привода)

Приложите усилие около 100 Н в средней, между соседними шкивами, части ремня, так как показано стрелкой на рисунке и убедитесь, что величина прогиба ремня привода находится в допустимых пределах.

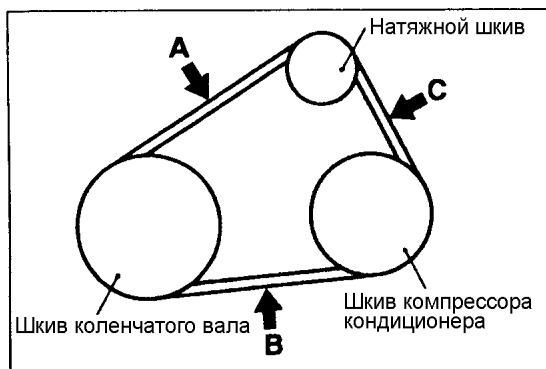


Если измеренные величины выходят за допустимые пределы, отрегулируйте степень натяжения ремня привода следующим образом:

- (1) Ослабьте гайку оси крепления генератора.
- (2) Ослабьте стопорный болт.
- (3) Вращением регулировочного болта отрегулируйте натяжение ремня привода.
- (4) Затяните стопорный болт и гайку оси крепления генератора.
- (5) Проверните коленчатый вал двигателя на один – два оборота, после чего проверьте степень натяжения ремня привода.

Внимание:

Клиновые ремни должны меняться одновременно и все сразу; будьте осторожны: не допускайте попадания на их поверхности масел и консистентных смазок.



2) Проверка и регулировка натяжения ремня привода компрессора кондиционера (автомобили с кондиционером)

1. Проверьте натяжение ремня привода, следуя следующим операциям:

Показатели		При проверке	При регулировке	При замене
Частота вибрации, Гц	A	177 – 191	177 – 191	177 – 191
	B	145 – 156	145 – 156	145 – 156
Натяжение, Н	C	343 – 392	343 – 392	490 – 539
Величина прогиба, мм (для справки)	C	7,5 – 8,5	7,5 – 8,5	6,0 – 6,5

(При использовании прибора MUT-II)

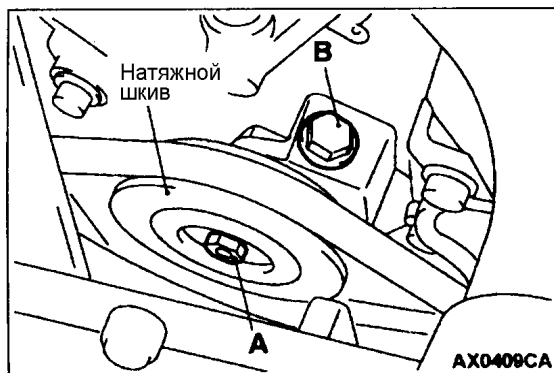
Осторожно постучите пальцем в средней, между соседними шкивами, части ремня привода, как показано стрелками А и В и убедитесь, что измеренная частота вибрации находится в допустимых пределах.

(При использовании приспособления для проверки натяжения ремня привода)

Установите приспособление в средней, между соседними шкивами, части ремня привода (стрелка С) и убедитесь, что натяжение ремня привода соответствует норме.

(При проверке величины прогиба ремня привода)

Приложите усилие около 100 Н в средней, между соседними шкивами, части ремня, так как показано стрелкой С на рисунке и убедитесь, что величина прогиба ремня привода находится в допустимых пределах.



2. Если измеренные величины выходят за допустимые пределы, отрегулируйте степень натяжения ремня привода следующим образом:

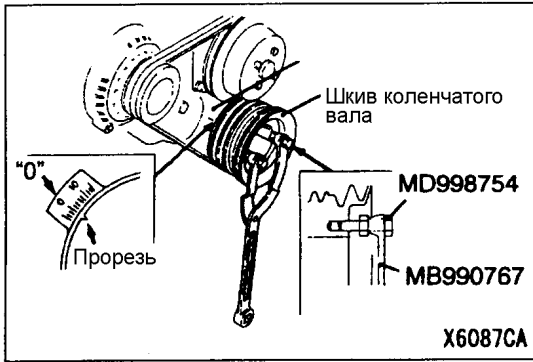
- (1) Ослабьте фиксирующий болт А.
- (2) Регулирующим болтом В отрегулируйте натяжение ремня привода.
- (3) Затяните фиксирующий болт А номинальным моментом

Момент затяжки: 44 ± 10 Нм

- (4) Проверьте натяжение ремня, повторите регулировку, если необходимо.

Внимание:

При проверке натяжения ремня привода, проверните коленчатый вал двигателя на один-два оборота по часовой стрелке.



3-2. Проверка и регулировка тепловых зазоров в клапанном механизме.

2) Проверка и регулировка тепловых зазоров в клапанном механизме

ПРИМЕЧАНИЕ:

Проверка и регулировка тепловых зазоров в клапанном механизме должны производиться на холодном двигателе.

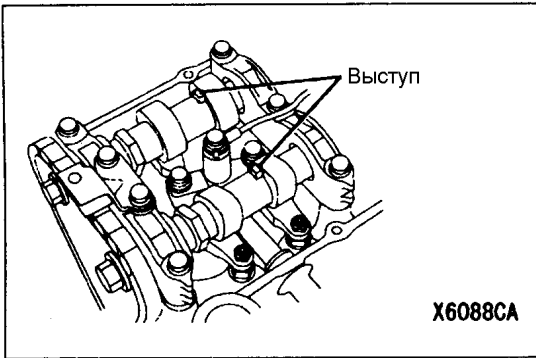
1. Снимите крышку клапанного механизма.
2. Выверните все свечи накаливания.
3. Специальным инструментом проверните коленчатый вал по часовой стрелке и совместите прорезь на шкиве коленчатого вала с меткой «О» механизма газораспределения, чтобы установить поршень первого цилиндра в положение верхней мертвой точки (ВМТ) конца такта сжатия.

Внимание:

Никогда не проворачивайте коленчатый вал двигателя против часовой стрелки при попытке регулирования натяжения цепи привода ГРМ. Если это все-таки произойдет, немедленно снимите и переустановите натяжитель цепи.

ПРИМЕЧАНИЕ:

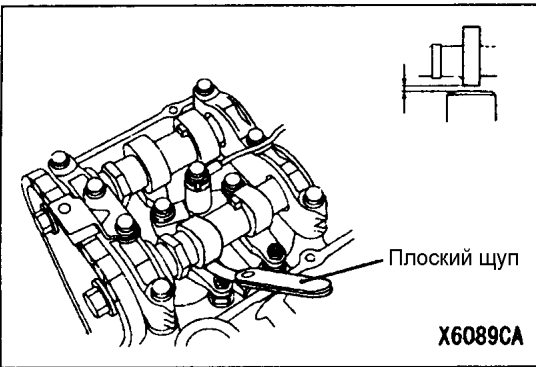
Если выступы на поверхностях распределительных



4. Когда поршни первого и четвертого цилиндров находятся в ВМТ конца такта сжатия, необходимо при помощи плоского щупа измерить тепловые зазоры в клапанах, которые отмечены значком «О» в таблице, приведенной ниже.

Когда поршень первого цилиндра находится в ВМТ конца такта сжатия

Номер цилиндра	1	2	3	4
Впускной клапан	○	○	-	-
Выпускной клапан	○	-	○	-



Когда поршень четвертого цилиндра находится в ВМТ конца такта сжатия

Номер цилиндра	1	2	3	4
Впускной клапан	-	-	○	○
Выпускной клапан	-	○	-	○

Номинальные значения:

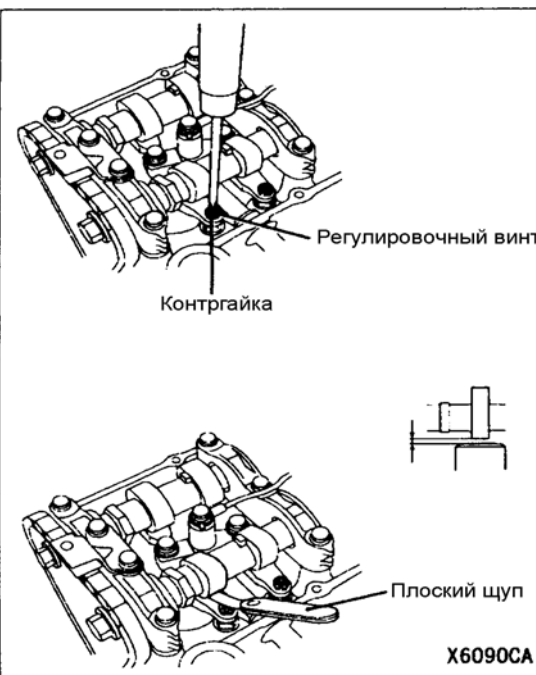
Впускные клапаны: 0,1 мм

Выпускные клапаны: 0,15 мм

ПРИМЕЧАНИЕ:

Если плоский щуп вставляется и извлекается с усилием, значит величина теплового зазора соответствует норме.

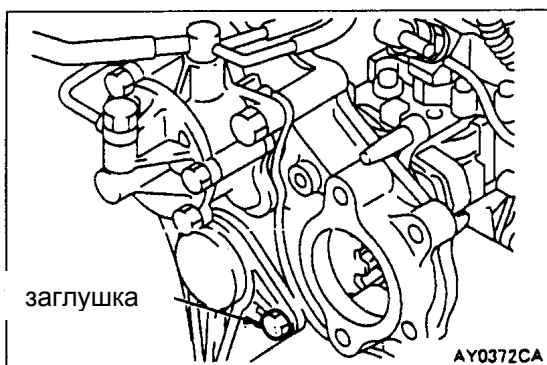
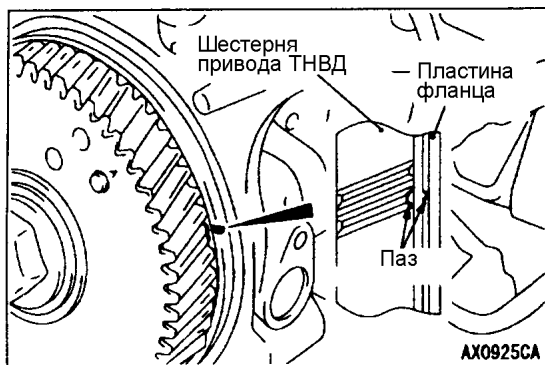
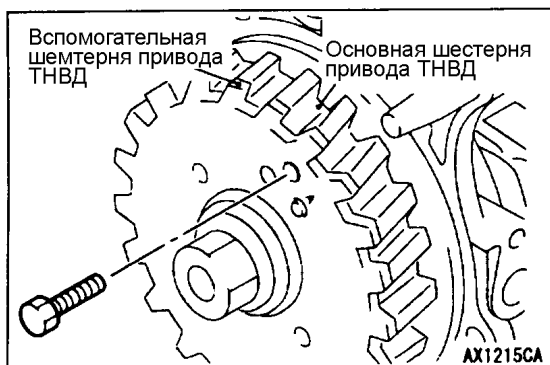
Если же плоский щуп вставляется и извлекается свободно, без усилия, значит величина теплового зазора не соответствует норме.



ГЛАВА 3. ТЕХНИЧЕСКИЕ ОПЕРАЦИИ НА АВТОМОБИЛЕ

5. Если величина теплового зазора в клапанах не соответствует норме, необходимо выполнить следующие операции:
- (1) Ослабьте контргайку и поворотом регулировочного винта добейтесь небольшого сопротивления при протаскивании плоского шупа.
 - (2) По окончании регулировки, затяните контргайку номинальным усилием, придерживая регулировочный винт отверткой от возможного его прорачивания.
Номинальный момент: $9,5 \pm 0,5$ Нм
 - (3) Вновь измерьте тепловой зазор, чтобы убедиться, что его величина соответствует номинальному значению.

3-3. УСТАНОВКА ТНВД В СБОРЕ



(3) Установка ТНВД в сборе

1. Установите болт (М 6 x 16) в указанное на рисунке положение, для того чтобы закрепить основную и вспомогательные шестерни привода ТНВД в требуемом положении.

ПРИМЕЧАНИЕ:

При замене ТНВД в сборе или при замене блока шестерен в сборе, необходимо заранее установить указанный болт.

2. Убедитесь в том, что поршень первого цилиндра находится в ВМТ конца такта сжатия.

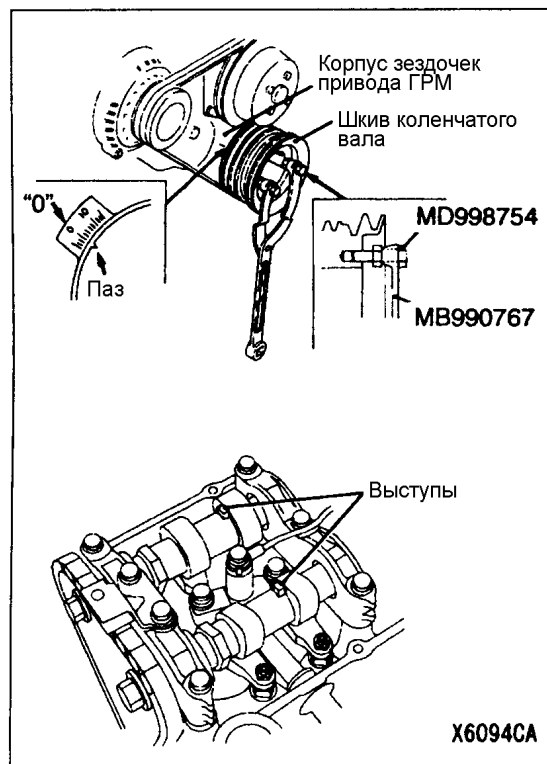
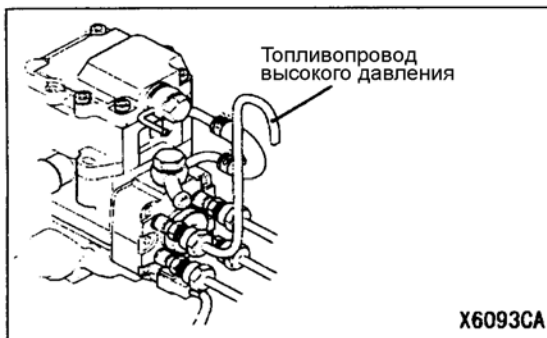
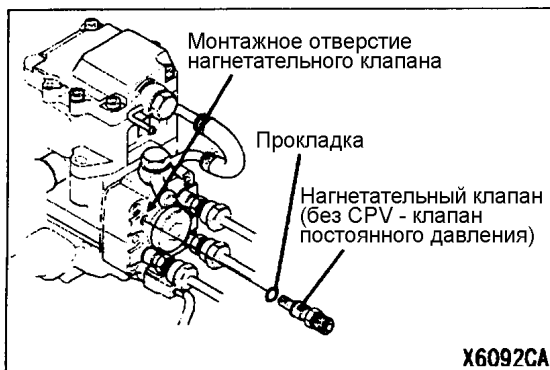
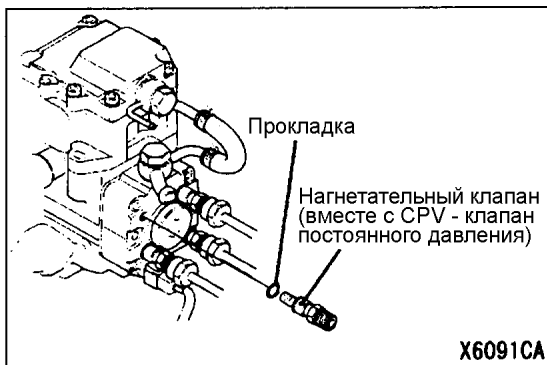
3. Совместите риску на шестерне привода ТНВД с риской на фланце и установите ТНВД в сборе на фланец корпуса шестерен привода.

ПРИМЕЧАНИЕ:

После установки ТНВД в сборе, особенность конструкции шестерни позволяет ей войти в паз шестерни привода ТНВД, расположенную за фланцем корпуса со смещением в один зуб.

4. Выверните заглушку.
5. Выверните болт (М 6 x 16), который был установлен на этапе 1, через отверстие.
6. Поставьте на место заглушку.

3-4. ПРОВЕРКА И РЕГУЛИРОВКА МОМЕНТА ОПЕРЕЖЕНИЯ ВПРЫСКИВАНИЯ ТОПЛИВА



(4) Проверка и регулировка момента опережения впрыскивания топлива

1. Прогрейте двигатель.
2. Снимите свечи накаливания
3. Выверните нагнетательный клапан (вместе с CPV – клапан постоянного давления), снимите прокладку нагнетательного клапана с ТНВД.
4. Установите прокладку (ME741133) и нагнетательный клапан (без CPV - клапан постоянного давления) на монтажное отверстие ТНВД и затяните их номинальным моментом.

Номинальный момент: 49 ± 5 Нм

5. Закрепите ненужный топливопровод высокого давления на нагнетательный клапан. Отрежьте противоположный конец топливопровода и изогните его так, как показано на рисунке, чтобы видеть стекающее при подаче топливо.

6. Специальным инструментом проверните коленчатый вал по часовой стрелке, совместите паз на шкиве коленчатого вала с меткой «0», указывающей ВМТ поршня первого цилиндра конца такта сжатия.

Внимание:

Никогда не проворачивайте коленчатый вал двигателя против часовой стрелки при попытке регулирования натяжения цепи привода ГРМ. Если это все-таки произойдет, немедленно снимите и переустановите натяжитель цепи.

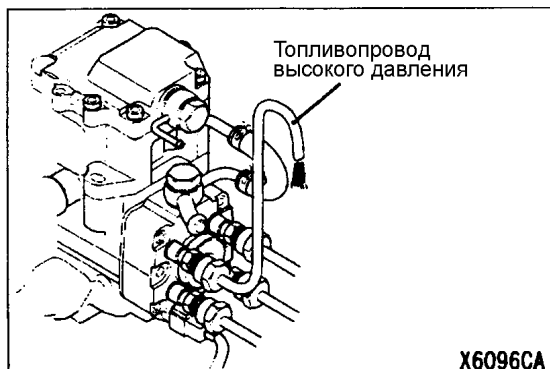
ПРИМЕЧАНИЕ:

Снимите маслосливную крышку и проверьте положение распределительного вала. Если выступы на распределительном валу ориентированы вверх, это значит, что поршень первого цилиндра находится в ВМТ конца такта сжатия.

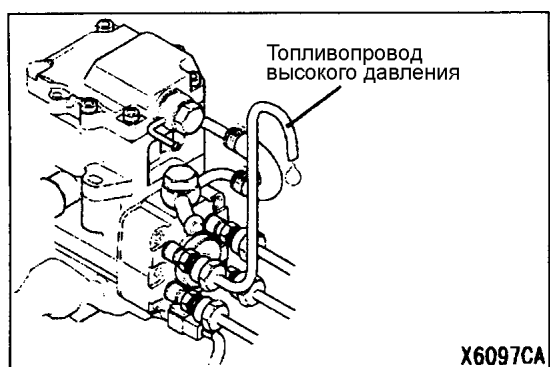
7. Поверните шкив коленчатого вала по часовой стрелке, и установите поршень первого цилиндра на такте сжатия примерно за 30° до ВМТ.

ГЛАВА 3. ТЕХНИЧЕСКИЕ ОПЕРАЦИИ НА АВТОМОБИЛЕ

8. Выключите зажигание ("LOCK"/"OFF"), подсоедините к диагностическому разъему прибор MUT-II.
9. Включите ("ON") зажигание.
10. Выберите на приборе MUT-II режим проверки исполнительных механизмов (№34).



11. Насосом ручной подкачки закачайте топливо в полость ТНВД, затем проверните коленчатый вал, до тех пор пока топливо не начнет истекать из топливопровода высокого давления, как показано на рисунке.

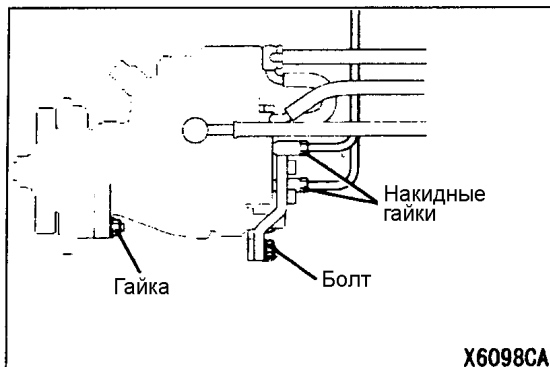


12. Если поток топлива из топливопровода уменьшается, еще медленно поверните коленчатый вал двигателя. Когда истечение топлива полностью прекратится, прекратите вращение двигателя. Проверьте угол опережения впрыскивания топлива.

Номинальное значение: 4° до ВМТ

13. Если измеренное значение угла опережения впрыскивания не соответствует норме, проведите регулировку следующим образом.

- (1) Ослабьте накидную гайку крепления топливопровода высокого давления, зажимной болт ТНВД и гайку в указанной последовательности, как показано на рисунке.



Внимание:

а. При ослаблении накидной гайки топливопровода высокого давления, удерживайте от отворачивания рожковым ключом корпус нагнетательного клапана

б. На этом этапе не выворачивайте полностью ни гайки ни болта.

- (2) В процессе регулирования угла опережения впрыскивания, необходимо поворачивать корпус ТНВД вправо или влево.

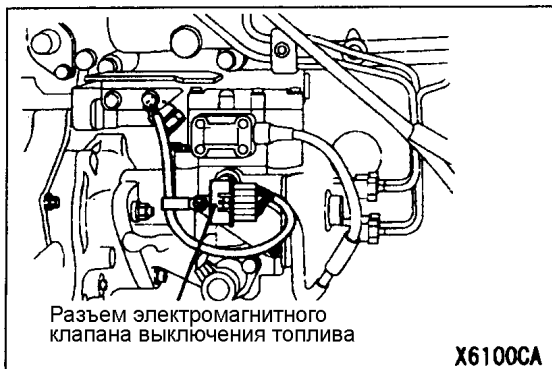
- (3) Временно затяните монтажные болт и гайку.
- (4) Повторите операции с 9 по 12 чтобы убедиться в правильности установки угла опережения впрыскивания.
- (5) Надежно затяните болт и гайку крепления ТНВД.
- (6) Надежно затяните накидные гайки крепления топливопроводов высокого давления.

Внимание:

При затягивании накидной гайки топливопровода высокого давления, удерживайте от проворачивания рожковым ключом корпус нагнетательного клапана.

14. Снимите специальный инструмент.
15. Установите нагнетательный клапан (вместе с CPV – клапан постоянного давления)
16. Установите свечи накаливания.

3-5. ПРОВЕРКА ЧАСТОТЫ ВРАЩЕНИЯ ХОЛОСТОГО ХОДА



(5) Проверка частоты вращения холостого хода

1. Приведите автомобиль в предпроверочное состояние.
2. Выключите зажигания ("LOCK"/"OFF") и подведите прибор MUT-II к диагностическому разъему. Если прибор MUT-II не используется, подсоедините тахометр двигателя к распылителю форсунки или топливопроводу.
3. Запустите двигатель и дайте ему работать на холостом ходу.
4. Оцените частоту вращения холостого хода.

Номинальная частота вращения коленчатого вала двигателя на холостом ходу: $750 \pm 20 \text{ мин}^{-1}$.

5. Если измеренная частота холостого хода не соответствует норме, обратитесь к разделу «Поиск неисправностей» этой главы для проверки состояния электронной системы топливоподачи.

ПРИМЕЧАНИЕ:

(6) Проверка компрессии двигателя

1. Проверьте уровень масла в картере двигателя, состояние стартера и аккумуляторной батареи. Приведите автомобиль в предпроверочное состояние.
2. Выверните все свечи накаливания.
3. Отсоедините разъем электромагнитного клапана выключения топлива.

ПРИМЕЧАНИЕ:

Эта операция предотвращает впрыскивание топлива.

4. Закройте отверстия свечей накаливания чистой ветошью, прокрутите двигатель, после чего убедитесь в том, что ветошь не пропиталась посторонними включениями.

ВНИМАНИЕ:

- 1) При прокручивании двигателя, будьте осторожны, не приближайте лицо к отверстиям свечей накаливания.
- 2) Если в камерах сгорания двигателя присутствует некоторое количество охлаждающей жидкости, масла, топлива и др., которые попали внутрь через трещины в стенках камеры сгорания, и которые при прокручивании двигателя, выбрасываются через отверстия свечей накаливания и могут представлять опасность.

5. Установите специальный инструмент в отверстия свечей накаливания, после чего закрепите компрессометр.

6. Измерьте компрессию в каждом цилиндре, прокручивая двигатель стартером.

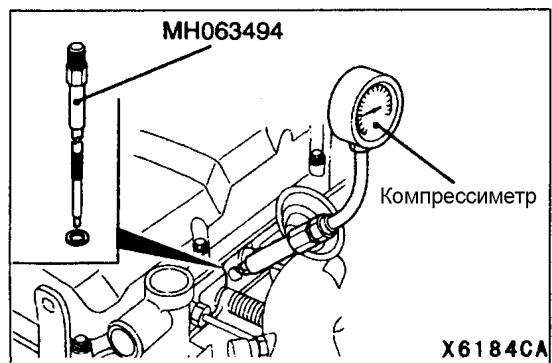
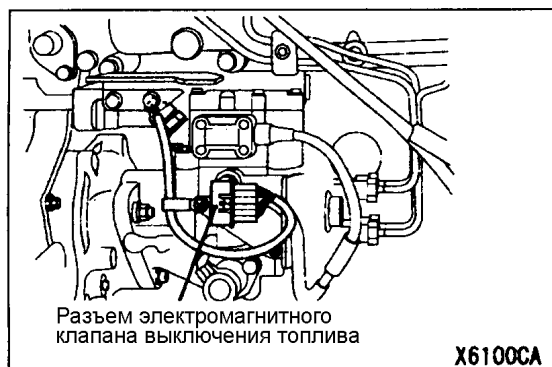
Номинальное значение: 2844 кПа при 240 мин^{-1}

Предельно допустимая величина компрессии: 2256 кПа при 240 мин^{-1}

7. При измерении компрессии во всех цилиндрах обратите внимание на возможную разницу компрессии в смежных цилиндрах.

Предельная величина разницы компрессии:

max 294 кПа

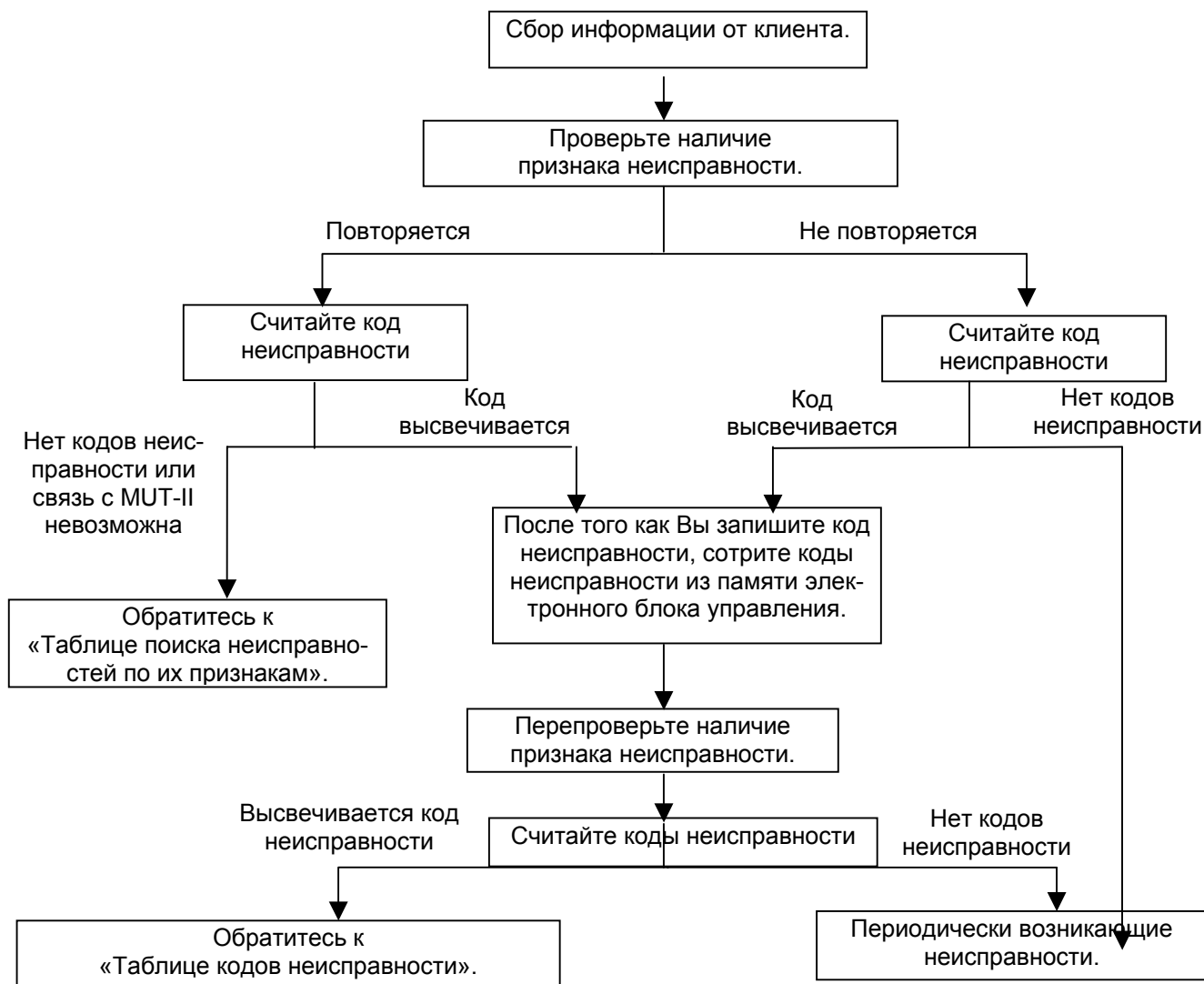


ПОИСК НЕИСПРАВНОСТЕЙ

4-1. СТАНДАРТНЫЙ АЛГОРИТМ ПОИСКА НЕИСПРАВНОСТЕЙ

Методики, изложенные в разделах "Поиск неисправности", основаны на базовом алгоритме диагностики, который представлен ниже.

Базовый алгоритм диагностики



4-2. ФУНКЦИЯ САМОДИАГНОСТИКИ



1) Контрольная лампа индикации неисправности двигателя

При возникновении неисправности в любом из ниже перечисленных элементов системы впрыскивания топлива с электронным управлением загорается контрольная лампа индикации неисправности двигателя.

Если данная лампа продолжает гореть и при работающем двигателе, проверьте наличие кода неисправности.

Элементы системы впрыскивания топлива, в случае неисправности которых загорается контрольная лампа индикации неисправности двигателя

- Датчик положения педали акселератора (основной)
- Датчик положения педали акселератора (вспомогательный)
- Датчик давления наддува
- Датчик частоты вращения коленчатого вала двигателя
- Датчик положения дозирующей муфты ТНВД
- Датчик положения поршня автомата опережения впрыскивания топлива
- Электромагнитный клапан главной дроссельной заслонки
- Привод клапана перепуска ОГ
- Датчик полностью закрытого положения дроссельной заслонки (встроенный)
- Электронный блок управления двигателем

2) Таблица диагностических кодов неисправностей

Код №	Объект диагностики
11	Датчик положения педали акселератора (1-ый канал) и его цепи
12*	Датчик давления наддува и его цепи
13	Датчик абсолютного (барометрического) давления (встроенный в электронный блок управления) и его цепи
14	Датчик температуры топлива и его цепи
15	Датчик температуры охлаждающей жидкости и его цепи
16	Датчик температуры воздуха наддува и его цепи
17	Датчик скорости автомобиля и его цепи
18	Датчик частоты вращения коленчатого вала (резервный) и его цепи
21	Датчик частоты вращения коленчатого вала и его цепи
23	Датчик полностью закрытого положения дроссельной заслонки (встроенный в датчик положения педали акселератора) и его цепи
25*	Датчик положения поршня автомата опережения впрыскивания топлива и его цепи
26*	Датчик положения дозирующей муфты ТНВД и его цепи
27	Датчик положения педали акселератора (2-ый канал) и его цепи
41*	Электромагнитный клапан главной дроссельной заслонки
43	Клапан управления углом опережения впрыскивания и его цепи

ГЛАВА 4. ПОИСК НЕИСПРАВНОСТЕЙ

- 46 Постоянное запоминающее устройство (ROM) коррекции впрыскивания топлива и его цепи
- 48* Исполнительное устройство электронного регулятора ТНВД
(в случае отказа датчика положения дозирующей муфты ТНВД) и его цепи
- 49* Чрезмерный наддув (неисправность перепускного клапана турбокомпрессора)
- 54 Иммобилайзер и его цепи

Внимание:

Если на дисплей выводится код неисправности со звездочкой одновременно с другим кодом неисправности, указанным в скобках, то перед заменой электронного блока управления двигателем проверьте другой код неисправности.

12 (41, 49), 26 (48), 25 (43), 41 (12, 49), 48 (26), 49 (12, 41)

ГЛАВА 4. ПОИСК НЕИСПРАВНОСТЕЙ

4-3. РЕЖИМ ЗАЩИТЫ ДВИГАТЕЛЯ ПРИ ВОЗНИКНОВЕНИИ НЕИСПРАВНОСТИ (FAIL-SAFE MODE)

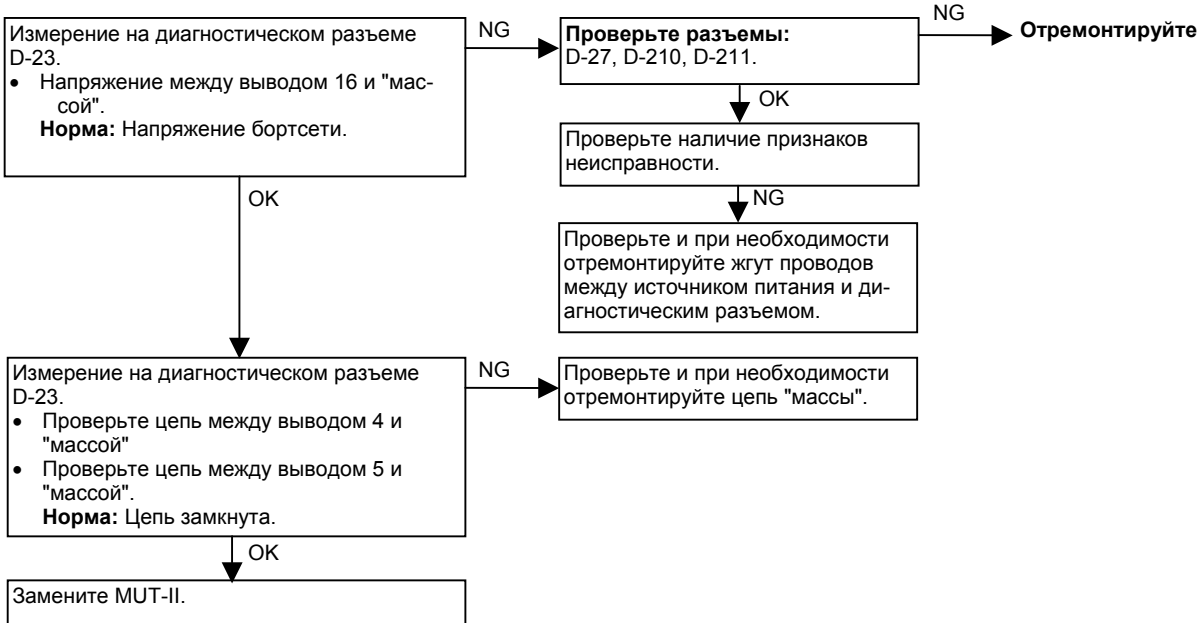
Объект диагностики	Управление при обнаружении неисправности
Датчик положения педали акселератора	<ul style="list-style-type: none">• Педаль акселератора отпущена (датчик-выключатель полностью закрытого положения дроссельной заслонки "ON" (ВКЛ)) Степень открытия дроссельной заслонки = 0%• Педаль акселератора нажата (датчик-выключатель полностью закрытого положения дроссельной заслонки "OFF" (ВЫКЛ)) Степень открытия дроссельной заслонки = фиксированная 20%
Датчик-выключатель полностью закрытого положения дроссельной заслонки	<ul style="list-style-type: none">• Управление оборотами холостого хода отключено.• Круиз-контроль отключен.
Датчик частоты вращения коленчатого вала двигателя	<ul style="list-style-type: none">• Двигатель работает только на низких частотах вращения коленчатого вала.• Круиз-контроль отключен.
Датчик температуры воздуха наддува	Принимает температуру воздуха на впуске равной 50°C.
Датчик скорости автомобиля	<ul style="list-style-type: none">• Управление оборотами холостого хода отключено.• Круиз-контроль отключен.
Датчик температуры охлаждающей жидкости двигателя	Принимает температуру охлаждающей жидкости двигателя равной 80°C.
Датчик положения дозирующей муфты ТНВД	<ul style="list-style-type: none">• Двигатель работает на низких частотах вращения коленчатого вала.• Круиз-контроль отключен.
Датчик положения поршня автомата опережения впрыскивания топлива	<ul style="list-style-type: none">• Фиксированный угол опережения впрыскивания топлива.• Круиз-контроль отключен.
Датчик абсолютного (барометрического) давления (встроенный в электронный блок управления)	Поддерживает атмосферное давление на уровне 101 кПа.
Датчик температуры топлива	Поддерживает температуру топлива на уровне 50°C.
Датчик давления наддува	Поддерживает давление на уровне атмосферного (101 кПа).
Постоянное запоминающее устройство (ROM) коррекции впрыскивания топлива	Коррекция отключена.
Исполнительное устройство электронного регулятора ТНВД	<ul style="list-style-type: none">• Двигатель работает только на низких частотах вращения коленчатого вала.• Круиз-контроль отключен.
Чрезмерный наддув	Круиз-контроль отключен.
Клапан управления углом опережения впрыскивания	<ul style="list-style-type: none">• Фиксированный угол опережения впрыскивания топлива.• Круиз-контроль отключен.

ГЛАВА 4. ПОИСК НЕИСПРАВНОСТЕЙ

4-4. МЕТОДИКИ ПОИСКА НЕИСПРАВНОСТЕЙ ПО ИХ ПРИЗНАКАМ

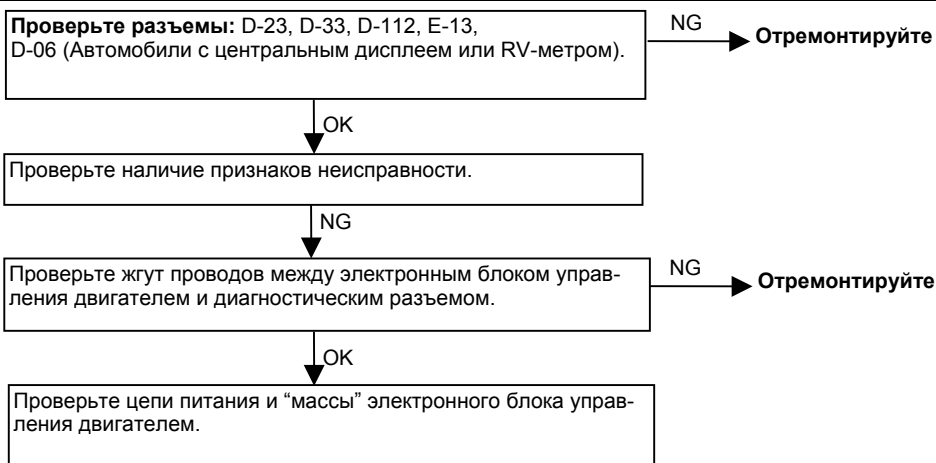
Методика №1

Невозможна связь MUT-II со всеми системами.	Вероятные причины неисправности
Вероятной причиной неисправности является нарушение в цепи питания и цепи "массы" диагностического разъема.	<ul style="list-style-type: none"> • Неисправность диагностического разъема. • Неисправность в жгуте проводов.



Методика №2

Невозможна связь MUT-II только с электронным блоком управления двигателем.	Вероятные причины неисправности
Можно предположить следующие причины неисправности: <ul style="list-style-type: none"> • Нет подачи питания к электронному блоку управления двигателем. • Неисправна цепь "массы" электронного блока управления двигателем. • Неисправность в электронном блоке управления двигателем. • Неисправна линия связи между MUT – II и электронным блоком управления двигателем. 	<ul style="list-style-type: none"> • Неисправность цепи питания электронного блока управления двигателем. • Неисправность электронного блока управления двигателем. • Обрыв цепи в жгуте проводов между диагностическим разъемом и электронным блоком управления двигателем.



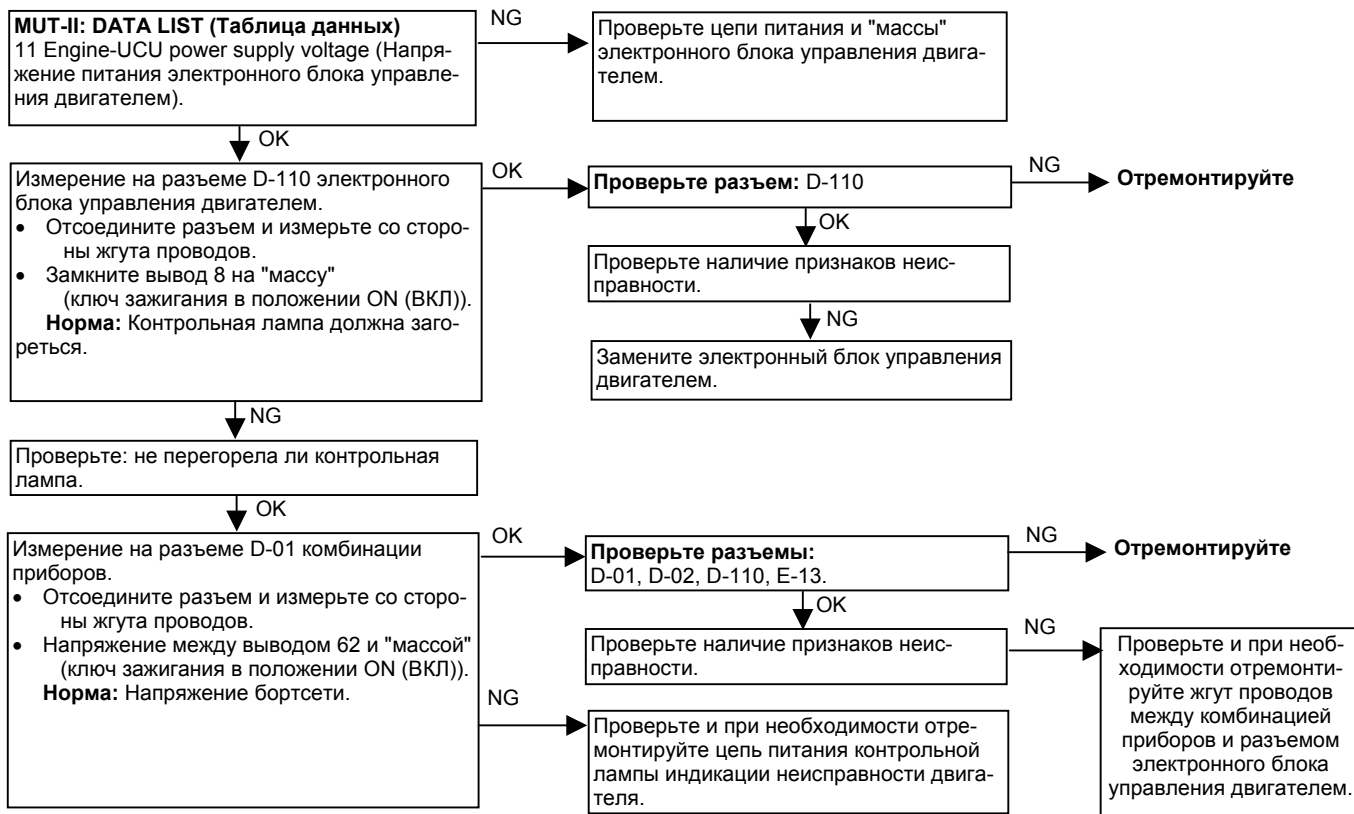
ПРИМЕЧАНИЕ

Если после проведения приведенной методики признаки неисправности остаются, при проверке автомобиля с центральным дисплеем, проверьте состояние самого дисплея и, если необходимо, замените его.

ГЛАВА 4. ПОИСК НЕИСПРАВНОСТЕЙ

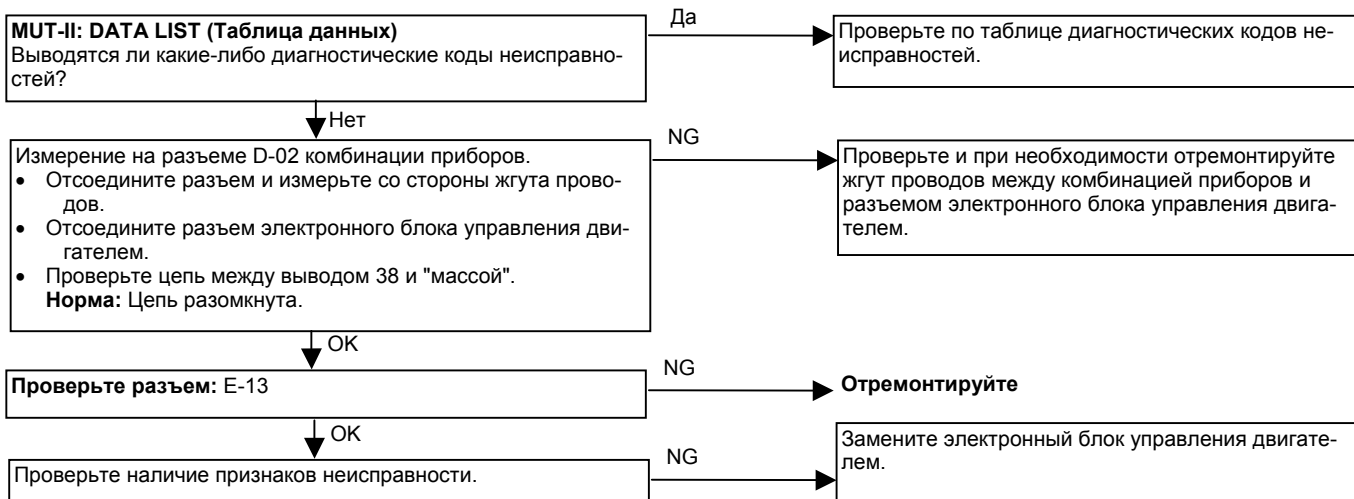
Методика №3

Контрольная лампа индикации неисправности двигателя не загорается сразу же после включения зажигания.	Вероятные причины неисправности
<p>После поворота ключа зажигания в положение ON (ВКЛ) электронный блок управления двигателем включает контрольную лампу индикации неисправности двигателя, которая горит в течение 5 секунд. Если же контрольная лампа индикации неисправности двигателя не загорается, то, вероятно, произошла одна из перечисленных справа неисправностей.</p>	<ul style="list-style-type: none"> • Перегорела контрольная лампа индикации неисправности двигателя. • Неисправность в цепи контрольной лампы индикации неисправности двигателя. • Неисправность электронного блока управления двигателем.



Методика №4

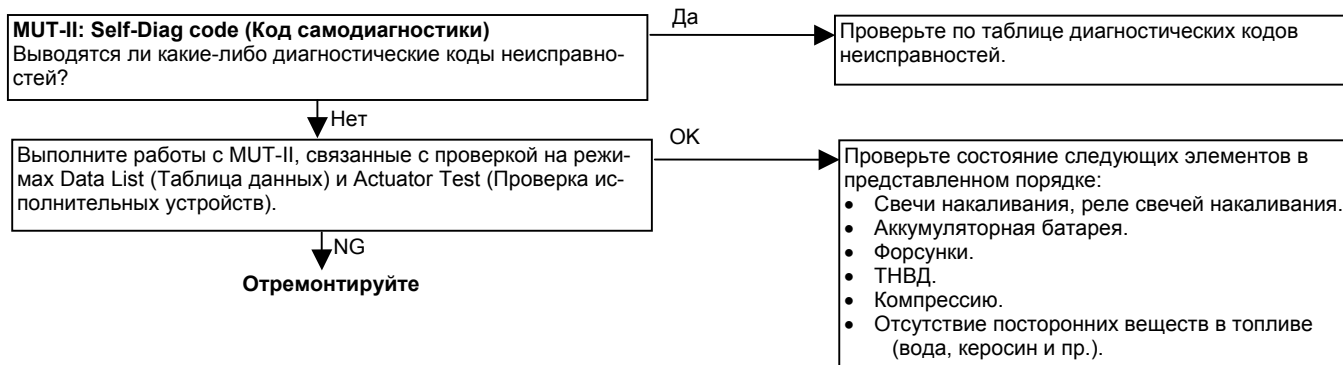
Контрольная лампа индикации неисправности двигателя горит постоянно и не гаснет.	Вероятные причины неисправности
<p>Контрольная лампа не гаснет, если электронный блок управления двигателем определил неисправность какого-либо датчика и/или исполнительного механизма, либо могут иметь место и другие неисправности, перечисленные справа в таблице.</p>	<ul style="list-style-type: none"> • Короткое замыкание в жгуте проводов между контрольной лампой индикации неисправности двигателя и электронным блоком управления двигателем. • Неисправность электронного блока управления двигателем.



ГЛАВА 4. ПОИСК НЕИСПРАВНОСТЕЙ

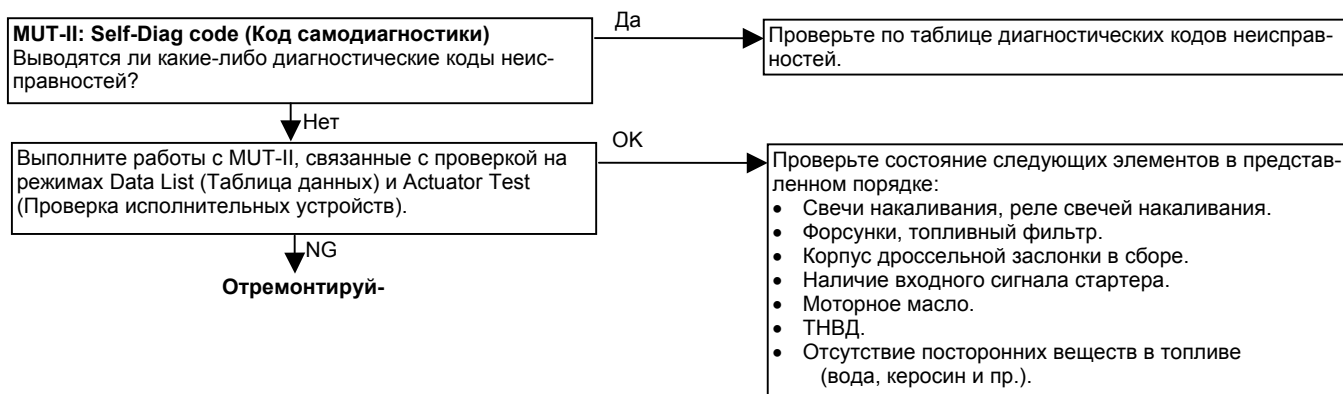
Методика №5

Отсутствуют начальные вспышки в цилиндрах (запуск двигателя невозможен).	Вероятные причины неисправности
Возможные причины неисправности могут быть связаны с системой управления, топливным насосом высокого давления (ТНВД), системой облегчения запуска двигателя и системой электроснабжения.	<ul style="list-style-type: none">• Неисправность системы управления.• Неисправность ТНВД.• Неисправность системы облегчения запуска двигателя.• Неисправность электронного блока управления двигателем.



Методика №6

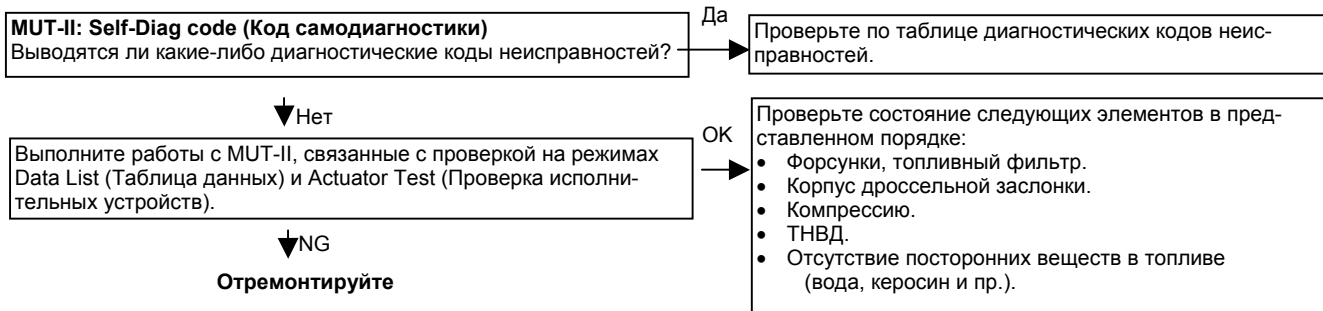
Затруднен (невозможен) запуск непрогретого двигателя.	Вероятные причины неисправности
Возможные причины неисправности могут быть связаны с системой управления, топливным насосом высокого давления (ТНВД), системой топливоподачи, системой впуска, системой облегчения запуска двигателя.	<ul style="list-style-type: none">• Неисправность системы управления.• Неисправность ТНВД.• Неисправность системы топливоподачи.• Неисправность системы впуска.• Неисправность системы облегчения запуска двигателя.• Неисправность электронного блока управления двигателем.



ГЛАВА 4. ПОИСК НЕИСПРАВНОСТЕЙ

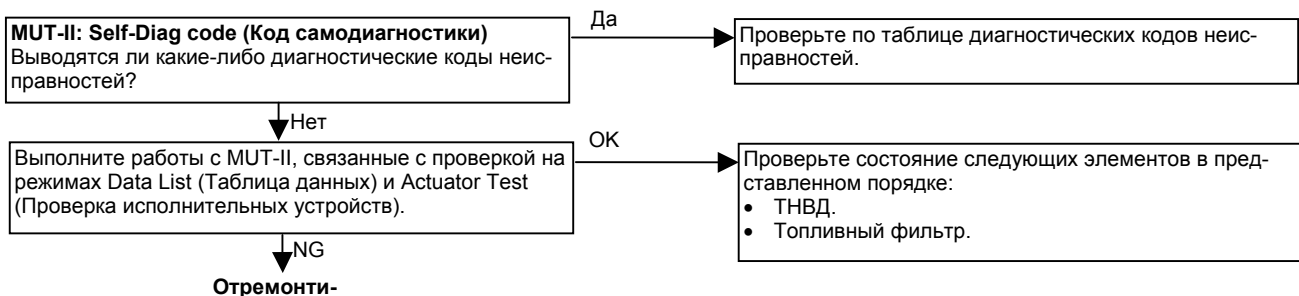
Методика №7

Затруднен (невозможен) запуск как непрогретого, так и прогретого двигателя.	Вероятные причины неисправности
Возможные причины неисправности могут быть связаны с системой управления, топливным насосом высокого давления (ТНВД), системой топливоподачи и системой впуска.	<ul style="list-style-type: none"> • Неисправность системы управления. • Неисправность ТНВД. • Неисправность системы топливоподачи. • Неисправность системы впуска. • Неисправность электронного блока управления двигателем.



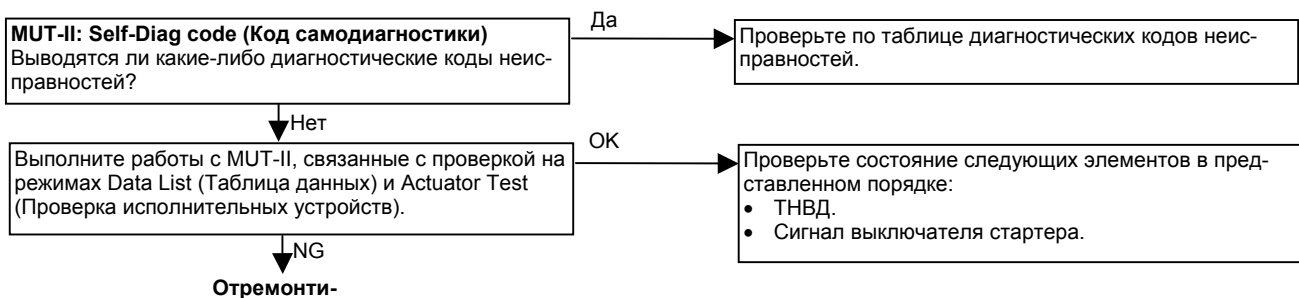
Методика №8

Пониженная (не соответствующая номинальному значению) частота вращения холостого хода непрогретого двигателя.	Вероятные причины неисправности
Возможные причины неисправности могут быть связаны с системой управления, топливным насосом высокого давления (ТНВД), системой топливоподачи.	<ul style="list-style-type: none"> • Неисправность системы управления. • Неисправность ТНВД. • Неисправность системы топливоподачи. • Неисправность электронного блока управления двигателем.



Методика №9

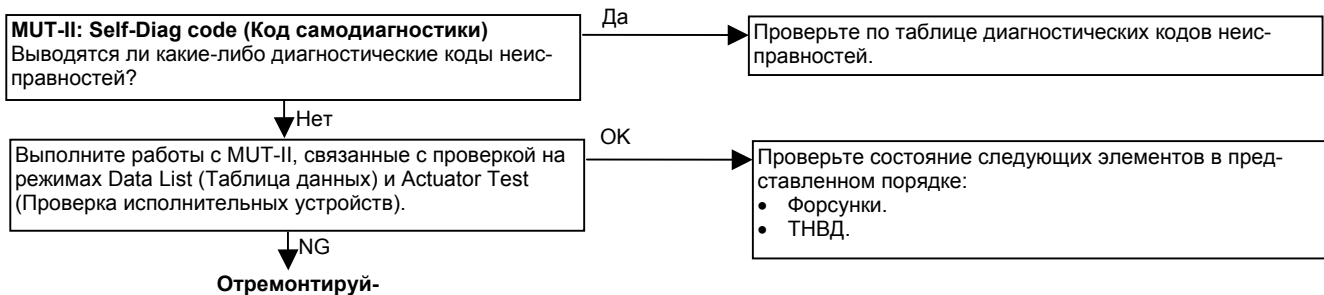
Повышенная (не соответствующая номинальному значению) частота вращения холостого хода.	Вероятные причины неисправности
Возможные причины неисправности могут быть связаны с системой управления, топливным насосом высокого давления (ТНВД).	<ul style="list-style-type: none"> • Неисправность системы управления. • Неисправность ТНВД. • Неисправность электронного блока управления двигателем.



ГЛАВА 4. ПОИСК НЕИСПРАВНОСТЕЙ

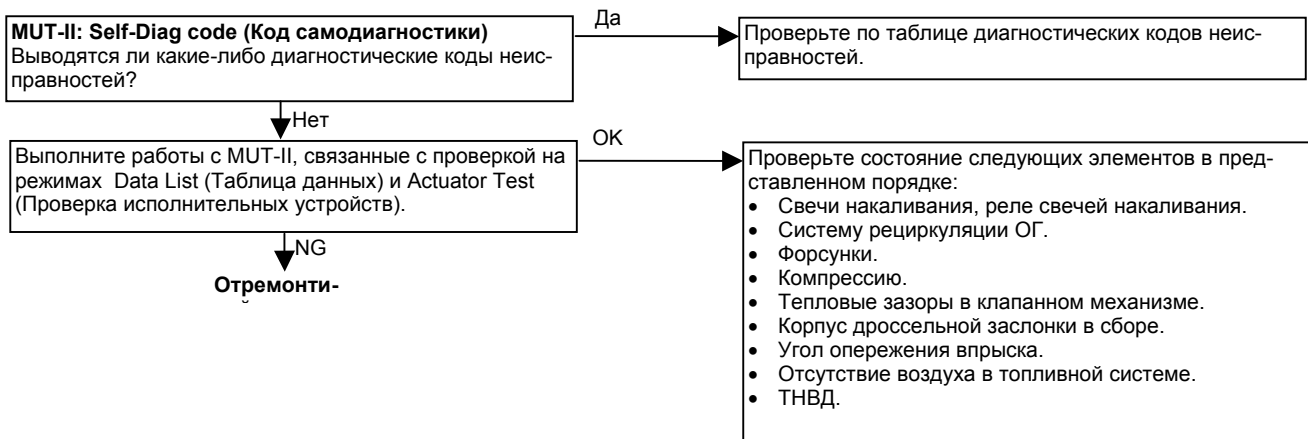
Методика №10

Пониженная (не соответствующая номинальному значению) частота вращения холостого хода.	Вероятные причины неисправности
Возможные причины неисправности могут быть связаны с системой управления, топливным насосом высокого давления (ТНВД) и топливом.	<ul style="list-style-type: none"> • Неисправность системы управления. • Неисправность ТНВД. • Неисправность топливной системы. • Неисправность электронного блока управления двигателем.



Методика №11

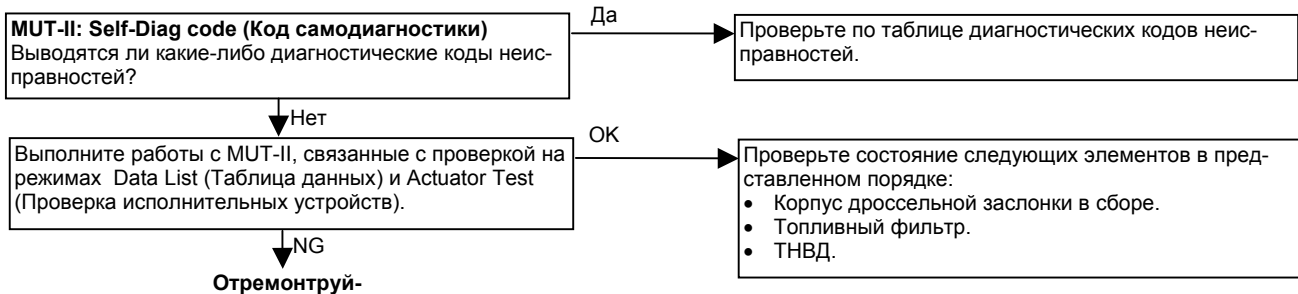
Неровная (нестабильная) работа двигателя на холостом ходу (плавают обороты).	Вероятные причины неисправности
Возможные причины неисправности могут быть связаны с системой управления, топливным насосом высокого давления (ТНВД) и топливной системой, системой облегчения пуска, системой впуска и системой рециркуляции ОГ.	<ul style="list-style-type: none"> • Неисправность системы управления. • Неисправность ТНВД. • Неисправность топливной системы. • Неисправность системы впуска. • Неисправность системы облегчения пуска. • Неисправность системы рециркуляции ОГ. • Неисправность электронного блока управления двигателем.



ГЛАВА 4. ПОИСК НЕИСПРАВНОСТЕЙ

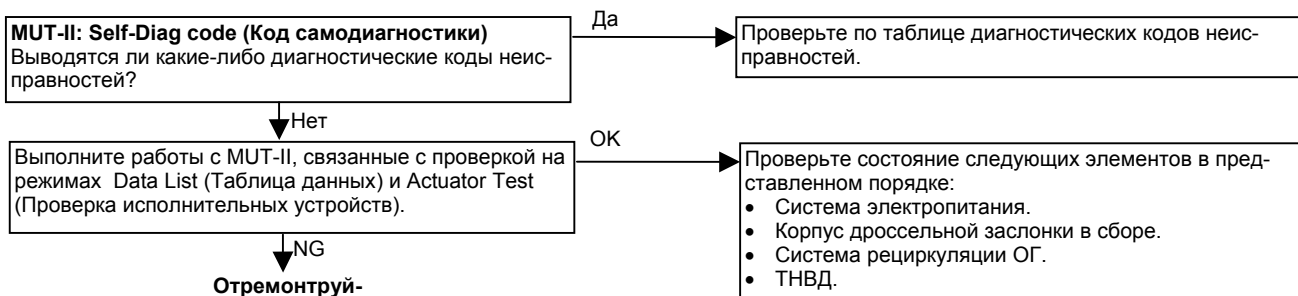
Методика №12

После непродолжительной работы двигатель глохнет.	Вероятные причины неисправности
Возможные причины неисправности могут быть связаны с системой управления, топливным насосом высокого давления (ТНВД), топливной системой и системой впуска.	<ul style="list-style-type: none"> • Неисправность системы управления. • Неисправность ТНВД. • Неисправность топливной системы. • Неисправность системы впуска. • Неисправность электронного блока управления двигателем.



Методика №13

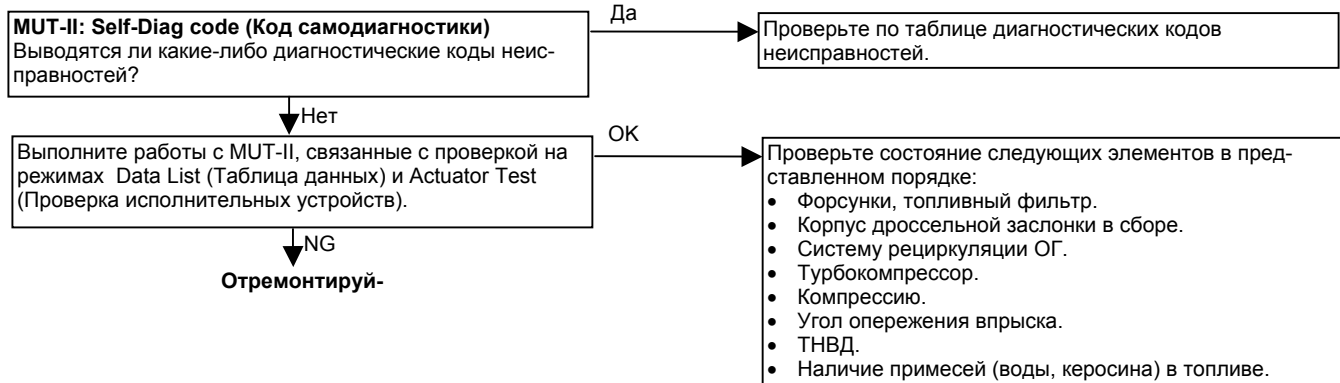
Двигатель глохнет при работе на холостом ходу.	Вероятные причины неисправности
Возможные причины неисправности могут быть связаны с системой управления, топливным насосом высокого давления (ТНВД), системой впуска, системой рециркуляции ОГ и подачей электропитания.	<ul style="list-style-type: none"> • Неисправность система управления. • Неисправность ТНВД, • Неисправность топливной системы. • Неисправность системы рециркуляции ОГ. • Неисправность электронного блока управления двигателем.



ГЛАВА 4. ПОИСК НЕИСПРАВНОСТЕЙ

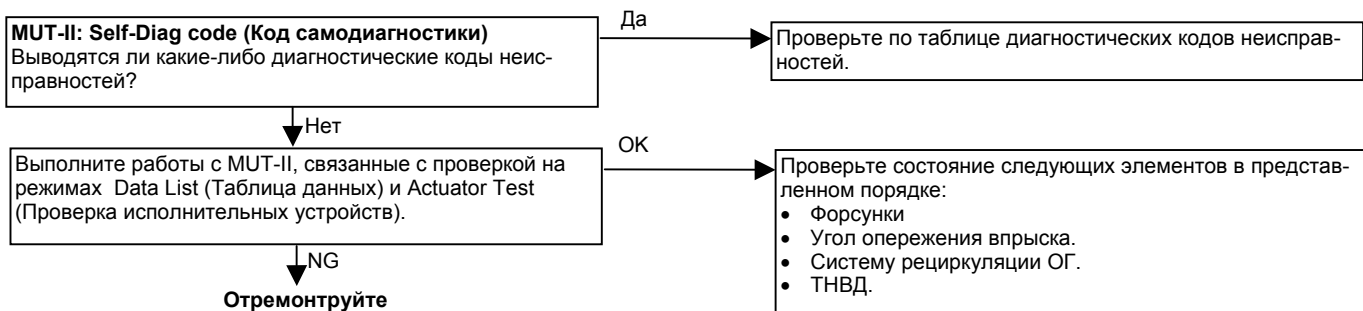
Методика №14

Недостаточная выходная мощность.	Вероятные причины неисправности
<p>Возможные причины неисправности могут быть связаны с системой управления, топливным насосом высокого давления (ТНВД), топливной системой, системой впуска, системой рециркуляции ОГ.</p>	<ul style="list-style-type: none"> • Неисправность системы управления. • Неисправность ТНВД, • Неисправность топливной системы. • Неисправность системы впуска. • Неисправность системы рециркуляции ОГ. • Неисправность электронного блока управления двигателем.



Методика №15

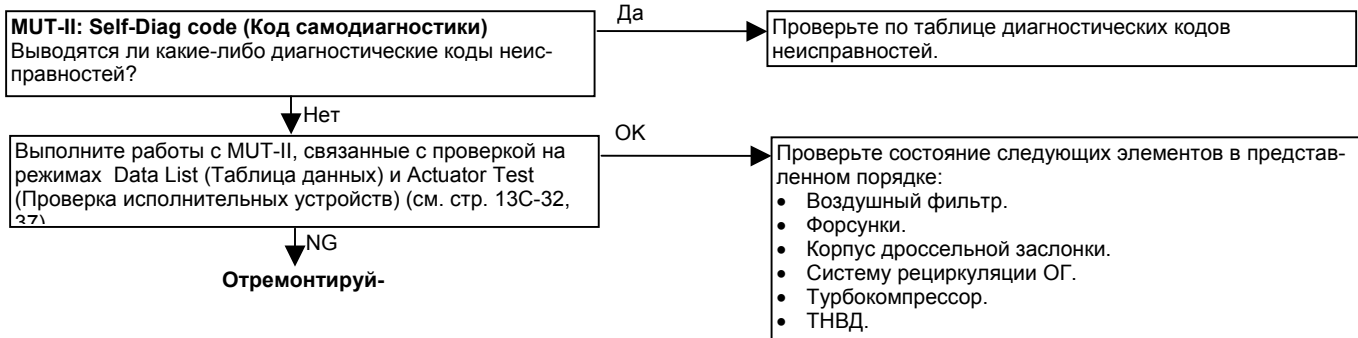
Появление ненормальных стуков.	Вероятные причины неисправности
<p>Возможные причины неисправности могут быть связаны с системой управления, топливным насосом высокого давления (ТНВД), топливной системой, системой рециркуляции ОГ.</p>	<ul style="list-style-type: none"> • Неисправность система управления. • Неисправность ТНВД, • Неисправность топливной системы. • Неисправность системы рециркуляции ОГ. • Неисправность электронного блока управления двигателем.



ГЛАВА 4. ПОИСК НЕИСПРАВНОСТЕЙ

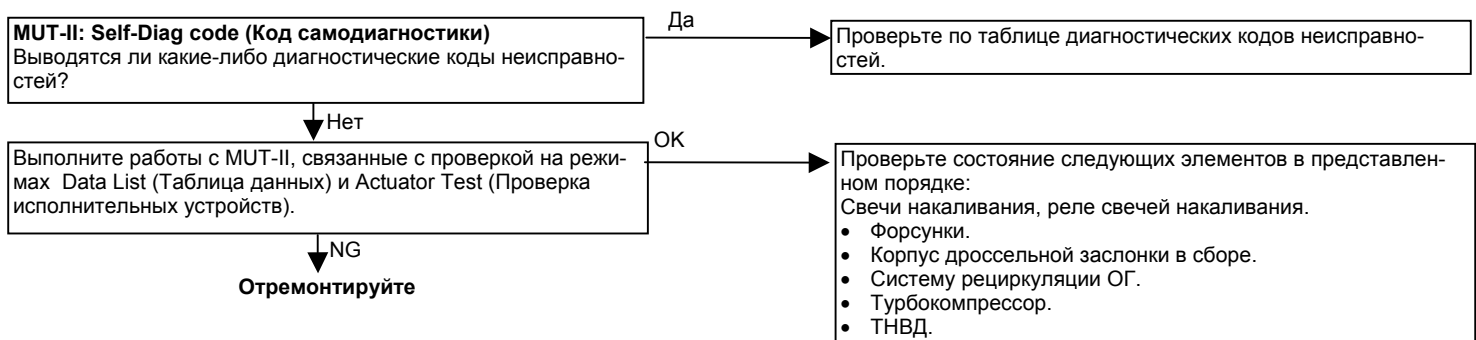
Методика №16

Ненормально черный дым на выпуске.	Вероятные причины неисправности
Возможные причины неисправности могут быть связаны с системой управления, топливным насосом высокого давления (ТНВД), топливной системой, системой впуска, системой рециркуляции ОГ.	<ul style="list-style-type: none"> • Неисправность системы управления. • Неисправность ТНВД. • Неисправность топливной системы. • Неисправность системы впуска. • Неисправность системы рециркуляции ОГ. • Неисправность электронного блока управления двигателем.



Методика №17

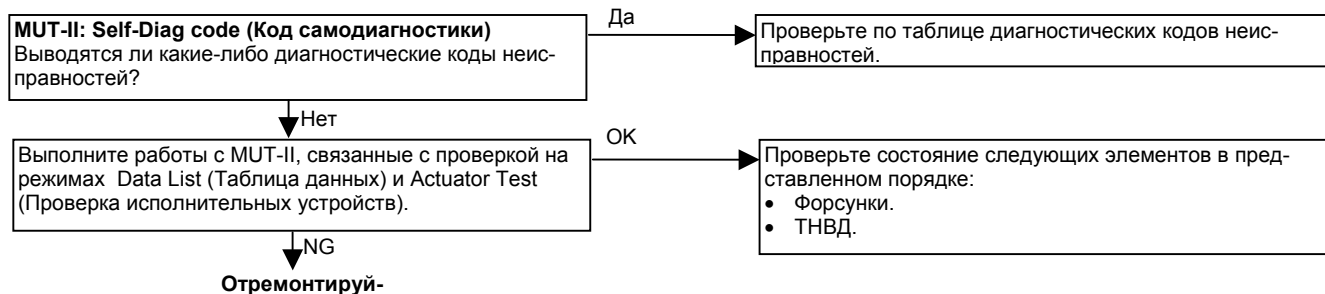
Ненормально белый дым на выпуске.	Вероятные причины неисправности
Возможные причины неисправности могут быть связаны с системой управления, топливным насосом высокого давления (ТНВД), топливной системой, системой впуска, системой рециркуляции ОГ и системой облегчения пуска.	<ul style="list-style-type: none"> • Неисправность системы управления. • Неисправность ТНВД. • Неисправность топливной системы. • Неисправность системы впуска. • Неисправность системы рециркуляции ОГ. • Неисправность системы облегчения впуска. • Неисправность электронного блока управления двигателем.



ГЛАВА 4. ПОИСК НЕИСПРАВНОСТЕЙ

Методика №18

Рывки, подергивание автомобиля при движении.	Вероятные причины неисправности
Возможные причины неисправности могут быть связаны с системой управления, топливным насосом высокого давления (ТНВД), топливной системой.	<ul style="list-style-type: none">• Неисправность системы управления.• Неисправность ТНВД.• Неисправность топливной системы.• Неисправность электронного блока управления двигателем.



ГЛАВА 4. ПОИСК НЕИСПРАВНОСТЕЙ

4-5. СПРАВОЧНАЯ ТАБЛИЦА ДАННЫХ (DATA LIST)

Поз №	Проверяемый параметр	Условия проверки		Нормальное значение
01	Датчик температуры воздуха наддува	Ключ зажигания в положении ON (ВКЛ) или двигатель работает	При температуре воздуха во впускном коллекторе -20°C	-20°C
			При температуре воздуха во впускном коллекторе 0°C	0°C
			При температуре воздуха во впускном коллекторе 20°C	20°C
			При температуре воздуха во впускном коллекторе 40°C	40°C
			При температуре воздуха во впускном коллекторе 80°C	80°C
02	Датчик температуры охлаждающей жидкости	Ключ зажигания в положении ON (ВКЛ) или двигатель работает	При температуре охлаждающей жидкости -20°C	-20°C
			При температуре охлаждающей жидкости 0°C	0°C
			При температуре охлаждающей жидкости 20°C	20°C
			При температуре охлаждающей жидкости 40°C	40°C
			При температуре охлаждающей жидкости 80°C	80°C
03	Датчик абсолютного (барометрического) давления	Ключ зажигания в положении ON (ВКЛ)	Высота над уровнем моря 0 м	101 кПа
			Высота над уровнем моря 600 м	95 кПа
			Высота над уровнем моря 1200 м	88 кПа
			Высота над уровнем моря 1800 м	81 кПа
04	Датчик давления наддува	<ul style="list-style-type: none"> • Температура охлаждающей жидкости 80 - 95°C; • Освещение, вентиляторы и вспомогательные потребители: OFF (выключены); • Селектор АКПП: в положении "P"; • Ключ зажигания в положении ON (ВКЛ) 	Высота над уровнем моря 0 м	101 кПа
			Высота над уровнем моря 600 м	95 кПа
			Высота над уровнем моря 1200 м	88 кПа
			Высота над уровнем моря 1800 м	81 кПа
			Режим холостого хода	81 - 109 кПа
			При резком нажатии на педаль акселератора	Увеличивается
05	Датчик температуры топлива	Зажигание включено или двигатель работает	При температуре топлива -20°C	-20°C
			При температуре топлива 0°C	0°C
			При температуре топлива 20°C	20°C
			При температуре топлива 40°C	40°C
			При температуре топлива 80°C	80°C

ГЛАВА 4. ПОИСК НЕИСПРАВНОСТЕЙ

Поз №	Проверяемый параметр	Условия проверки		Нормальное значение
06	Датчик скорости автомобиля	При движении автомобиля	Сравнение показаний спидометра автомобиля с показаниями MUT-II	Совпадение
07	Резервный датчик частоты вращения коленчатого вала	Коленчатый вал проворачивается стартером	Сравнение показаний тахометра автомобиля с показаниями MUT-II	Совпадение
		Двигатель работает на холостом ходу		
08	Датчик частоты вращения коленчатого вала	Коленчатый вал проворачивается стартером	Сравнение показаний тахометра автомобиля с показаниями MUT-II	Совпадение
		Двигатель работает на холостом ходу		
09	Основной датчик положения педали акселератора	Ключ зажигания в положении ON (ВКЛ)	Педаль акселератора полностью отпущена	0,9 – 1,1 В
			Педаль акселератора полностью нажата	4,1 В или выше
10	Основной датчик положения педали акселератора	Ключ зажигания в положении ON (ВКЛ)	Полностью отпустите педаль акселератора	0 %
			Педаль акселератора слегка нажата	99 – 100 %
11	Напряжение бортсети	Ключ зажигания в положении ON (ВКЛ)		Напряжение бортсети
13	Клапан управления углом опережения впрыска* ¹	Двигатель прогрет	Холостой ход	0%* ¹
			2500 мин ⁻¹	35 – 45%* ¹
			Повышенная частота вращения коленчатого вала	20 – 30%* ¹
14	Управляющий клапан системы рециркуляции ОГ (EGR)	Двигатель работает на холостом ходу		0 – 100%* ²
		Двигатель прогрет		
17	Положение дозирующей муфты ТНВД (заданное значение)	Двигатель прогрет	Холостой ход	1,535 - 1,735 В
			2500 мин ⁻¹	Напряжение слегка уменьшилось
			Повышенная частота вращения коленчатого вала	1,884 - 2,084 В
18	Действительное значение угла опережения впрыска	Двигатель прогрет	Холостой ход	0,65 - 0,85 В
			2500 мин ⁻¹	2,325 - 2,525 В
			Повышенная частота вращения коленчатого вала	3,814 - 4,014 В
19	Управляющее значение угла опережения впрыска	Двигатель прогрет	Холостой ход	0,3 - 0,5 В
			2500 мин ⁻¹	2,325 - 2,525 В
			Повышенная частота вращения коленчатого вала	3,814 - 4,014 В

ГЛАВА 4. ПОИСК НЕИСПРАВНОСТЕЙ

21	Исполнительное устройство электронного регулятора (GE)	Двигатель прогрет	Холостой ход	20 - 30%
			2500 мин ⁻¹	20 - 30%
			Повышенная частота вращения коленчатого вала	20 - 29%
22	Степень открытия клапана рециркуляции ОГ (EGR)	Двигатель работает на холостом ходу		0 - 100%* ²
		Двигатель прогрет		
23	Положение дозирующей муфты (действительное значение)	Двигатель прогрет	Холостой ход	1,535 - 1,735 В
			2500 мин ⁻¹	Напряжение слегка падает
			Повышенная частота вращения коленчатого вала	1,884 - 2,084 В
24	Вспомогательный датчик положения педали акселератора	Ключ зажигания в положении ON (ВКЛ)	Педаль акселератора полностью отпущена	0,9 - 1,1 В
			Вспомогательный датчик положения педали акселератора	4,1 В или выше
25	Вспомогательный датчик положения педали акселератора	Ключ зажигания в положении ON (ВКЛ)	Педаль акселератора полностью отпущена	0 %
			Педаль акселератора полностью нажата	99 – 100 %

ПРИМЕЧАНИЯ:

*1: степень открытия клапана управления углом опережения впрыска выражена в % (0%: отсутствие опережения впрыска, 100%: максимальный угол опережения впрыска топлива).

*2: степень открытия клапана системы рециркуляции ОГ (EGR) выражена в %.

Поз №	Проверяемый параметр	Условия проверки		Нормальное состояние
41	Датчик-выключатель полностью закрытой дроссельной заслонки	Ключ зажигания в положении ON (ВКЛ) (проверка неоднократным нажатием на педаль акселератора)	Полностью отпустите педаль акселератора	ON (ВКЛ.)
			Слегка нажмите на педаль акселератора	OFF (ВЫКЛ.)
43	Выключатель кондиционера	Двигатель работает на холостом ходу (компрессор кондиционера должен работать при включенном выключателе кондиционера)	Выключатель кондиционера: ON (ВКЛ)	ON (ВКЛ)
			Выключатель кондиционера: OFF (ВЫКЛ.)	OFF (ВЫКЛ.)
44	Вывод ST (Стартер) замка зажигания	Ключ зажигания в положении ON (ВКЛ)	Двигатель: не работает	OFF (ВЫКЛ.)
			Коленчатый вал проворачивается стартером	ON (ВКЛ)
45	Вывод IG (Зажигание) замка зажигания	Ключ зажигания в положении ON (ВКЛ)		ON (ВКЛ)
46	Управляющее реле	Ключ зажигания в положении ON (ВКЛ)		ON (ВКЛ)

ГЛАВА 4. ПОИСК НЕИСПРАВНОСТЕЙ

47	Реле кондиционера	Прогретый двигатель работает на холостом ходу	Выключатель кондиционера: OFF (выключен)	OFF (ВЫКЛ.) (электромагнитная муфта компрессора выключена)
			Выключатель кондиционера: ON (включен)	ON (ВКЛ) (электромагнитная муфта компрессора выключена)
50	Реле вентилятора конденсатора	Ключ зажигания в положении ON (ВКЛ)	Выключатель кондиционера: OFF (ВЫКЛ) (температура охлаждающей жидкости не ниже 109°C). Выключатель кондиционера: ON (ВКЛ) (температура охлаждающей жидкости не ниже или не выше 109°C, а скорость автомобиля не выше 60 км/ч)	ON (ВКЛ)
			Выключатель кондиционера: OFF (ВЫКЛ) (температура охлаждающей жидкости не выше 109°C). Выключатель кондиционера: ON (ВКЛ) (температура охлаждающей жидкости не выше или не ниже 109°C, а скорость автомобиля не ниже 60 км/ч)	OFF (ВЫКЛ.)
52	Реле свечей накаливания	Ключ зажигания в положении: OFF → ON (ВЫКЛ. → ВКЛ.)	Температура охлаждающей жидкости в двигателе не выше 60°C	ON (ВКЛ) * ³
			Температура охлаждающей жидкости в двигателе не ниже 60°C	OFF (ВЫКЛ.) * ³
53	Электромагнитный клапан главной дроссельной заслонки	Ключ зажигания в положении ON (ВКЛ) (двигатель не работает)	OFF (ВЫКЛ.)	
		Прогретый двигатель работает на холостом ходу	ON (ВКЛ)	
54	Электромагнитный клапан вспомогательной дроссельной заслонки	Прогретый двигатель работает на холостом ходу	OFF (ВЫКЛ.)	
		Двигатель, работающий на холостом ходу, останавливается (в течение 3 секунд)	ON (ВКЛ)	
55	Контрольная лампа индикации неисправности двигателя	Ключ зажигания в положении: OFF → ON (ВЫКЛ. → ВКЛ.)	ON (ВКЛ) (в течение 5 сек.) * ³	
56	Контрольная лампа системы облегчения запуска двигателя	Ключ зажигания в положении: OFF → ON (ВЫКЛ. → ВКЛ.)	Температура охлаждающей жидкости не выше 60°C	ON (ВКЛ)
			Температура охлаждающей жидкости не ниже 60°C	OFF (ВЫКЛ.)
58	Датчик нейтрального положения АКПП	Ключ зажигания в положении ON (ВКЛ)	Положение "N", "P"	"N", "P"
			Все остальные	D, R
60	Реле отсечки топливоподачи	Ключ зажигания в положении: OFF → ON (ВЫКЛ. → ВКЛ.) (выдерживается некоторый интервал времени)	ON (ВКЛ) * ³	
		Кроме вышеупомянутого условия	OFF (ВЫКЛ.) * ³	

ГЛАВА 4. ПОИСК НЕИСПРАВНОСТЕЙ

61	Электромагнитный клапан №2 управления системой рециркуляции ОГ (EGR)	Быстрое выключение системы рециркуляции ОГ (EGR)		ON (ВКЛ)
		Кроме вышеупомянутого условия		OFF (ВЫКЛ.)
62	Выключатель АКПП / МКПП	Ключ зажигания в положении ON (ВКЛ)	Автомобили с АКПП	АКПП
			Автомобили с МКПП	МКПП
68	Выключатель 2 кондиционера	Кондиционер работает либо под высокой, либо с низкой нагрузкой		ON (ВКЛ)
		Кондиционер работает либо под средней нагрузкой, либо выключен		OFF (ВЫКЛ.)
69	Переключатель режимов отопителя	<ul style="list-style-type: none"> • Переключатель режимов отопителя: ON (ВКЛ) • Температурный режим отопителя: MAX • Температура охлаждающей жидкости: не выше 90°C • Вентилятор отопителя: ON (ВКЛ) 		ON (ВКЛ)
		Кроме вышеупомянутых условий		OFF (ВЫКЛ.)
70	Дополнительный электрический отопитель	<ul style="list-style-type: none"> • Переключатель режимов отопителя: ON (ВКЛ) • Температурный режим отопителя: MAX • Температура охлаждающей жидкости: не выше 65° - 75°C • Вентилятор отопителя: ON (ВКЛ) 		ON (ВКЛ)
		Кроме вышеупомянутых условий		OFF (ВЫКЛ.)
71	Переключатель усилителя рулевого управления	Переключатель усилителя рулевого управления: ON (ВКЛ)		ON (ВКЛ)
		Переключатель усилителя рулевого управления: OFF (ВЫКЛ.)		OFF (ВЫКЛ.)

*3: Поскольку эти данные не будут показаны на дисплее MUT-II, пожалуйста, проверьте напряжение на выводах разъема электронного блока управления двигателем.

ГЛАВА 4. ПОИСК НЕИСПРАВНОСТЕЙ

4-6. СПРАВОЧНАЯ ТАБЛИЦА РЕЖИМА "АКТУАТОР TEST" (ПРОВЕРКА ИСПОЛНИТЕЛЬНЫХ УСТРОЙСТВ)

Поз №	Проверяемый элемент	Содержание операции	Условия проверки	Нормальное состояние
02	Реле свечей накаливания системы облегчения запуска двигателя	Переключение реле с режима OFF (ВЫКЛ.) → ON (ВКЛ) и с режима ON (ВКЛ) → OFF (ВЫКЛ.)	Ключ зажигания в положении ON (ВКЛ)	Ток аккумуляторной батареи нагревает свечи накаливания при включенном реле
03	Реле компрессора кондиционера	Переключение реле с режима OFF (ВЫКЛ.) → ON (ВКЛ) и с режима ON (ВКЛ) → OFF (ВЫКЛ.)	Ключ зажигания в положении ON (ВКЛ)	Электромагнитная муфта компрессора кондиционера при включении производит слышимый звук
11	Клапан управления углом опережения впрыска топлива	Клапан: ON (ВКЛ)	<ul style="list-style-type: none"> • Ключ зажигания в положении ON (ВКЛ) • Двигатель: работает на холостом ходу • Датчик положения поршня автомата опережения впрыска: в нормальном положении 	Клапан издает слышимый звук
12		Клапан: OFF (ВЫКЛ.)		
15	Контрольная лампа системы облегчения запуска двигателя	Включение или выключение контрольной лампы	Ключ зажигания в положении ON (ВКЛ)	Контрольная лампа включена
16	Контрольная лампа индикации неисправности двигателя	Включение или выключение контрольной лампы	Ключ зажигания в положении ON (ВКЛ)	Контрольная лампа включена
22	Реле вентилятора конденсатора кондиционера	Переключение реле с режима OFF (ВЫКЛ.) → ON (ВКЛ) и с режима ON (ВКЛ) → OFF (ВЫКЛ.)	Ключ зажигания в положении ON (ВКЛ)	Вентилятор конденсатора кондиционера работает
23	Электромагнитный клапан главной дроссельной заслонки	Переключение электромагнитного клапана OFF (ВЫКЛ.) → ON (ВКЛ) и с режима ON (ВКЛ) → OFF (ВЫКЛ.)	<ul style="list-style-type: none"> • Ключ зажигания в положении ON (ВКЛ) • Скорость автомобиля: 0 км/ч 	Электромагнитный клапан при включении или выключении издает слышимый звук
24	Электромагнитный клапан вспомогательной дроссельной заслонки	Переключение электромагнитного клапана с режима OFF (ВЫКЛ.) → ON (ВКЛ) и с режима ON (ВКЛ) → OFF (ВЫКЛ.)	<ul style="list-style-type: none"> • Ключ зажигания в положении ON (ВКЛ) • Скорость автомобиля: 0 км/ч 	Электромагнитный клапан при включении или выключении издает слышимый звук

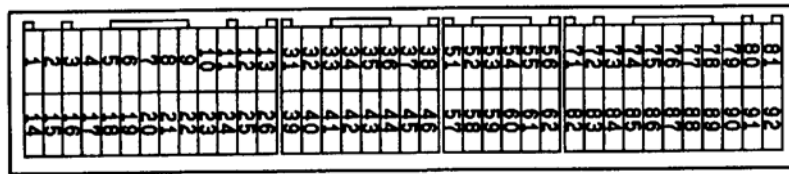
ГЛАВА 4. ПОИСК НЕИСПРАВНОСТЕЙ

25	Исполнительное устройство электронного регулятора (GE)	Включение (ON) исполнительного устройства электронного регулятора(GE)	<ul style="list-style-type: none"> • Ключ зажигания в положении ON (ВКЛ) • Частота вращения коленчатого вала двигатель: 0 мин ⁻¹	Service Data No. 21 (GE actuator) (Сервисные данные №21) (Исполнительное устройство электронного регулятора (GE)) изменяются
26		Выключение (OFF) исполнительного устройства электронного регулятора(GE)		
27	Электромагнитный клапан отсечки топливоподдачи	Выключение (OFF) электромагнитного клапана отсечки топливоподдачи	<ul style="list-style-type: none"> • Ключ зажигания в положении ON (ВКЛ) • Двигатель: работает на холостом ходу • Скорость автомобиля: 0 км/ч 	Двигатель глохнет
28	Электромагнитный клапан №1 системы рециркуляции ОГ (EGR)	Включение (ON) электромагнитного клапана	<ul style="list-style-type: none"> • Ключ зажигания в положении ON (ВКЛ) • Скорость автомобиля: 0 км/ч 	Электромагнитный клапан при включении или выключении издает слышимый звук
29		Выключение (OFF) электромагнитного клапана		
30	Электромагнитный клапан №2 системы рециркуляции ОГ (EGR)	Переключение реле с режима OFF (ВЫКЛ.) → ON (ВКЛ) и с режима ON (ВКЛ) → OFF (ВЫКЛ.)	<ul style="list-style-type: none"> • Ключ зажигания в положении ON (ВКЛ) • Скорость автомобиля: 0 км/ч 	Электромагнитный клапан при включении или выключении издает слышимый звук
33	Дополнительный электрический отопитель	Переключение реле отопителя с режима ON (ВКЛ) → OFF (ВЫКЛ.)	<ul style="list-style-type: none"> • Ключ зажигания в положении ON (ВКЛ) 	Напряжение на выводе №9 электронного блока управления: 0 – 1 В Service Data No. 70 (Сервисные данные №70) изменяются на ON (ВКЛ) или OFF (ВЫКЛ.)
34	Среднее положение исполнительного устройства электронного регулятора (GE) ТНВД	Удерживание регулятора ТНВД в среднем положении	<ul style="list-style-type: none"> • Ключ зажигания в положении ON (ВКЛ) 	При повороте коленчатого вала по часовой стрелке в процессе регулирования угла опережения впрыска топлива, через топливопроводы высокого давления высокого давления впрыскивается топливо

ГЛАВА 4. ПОИСК НЕИСПРАВНОСТЕЙ

4-7. ПРОВЕРКА ЭЛЕКТРОННОГО БЛОКА УПРАВЛЕНИЯ ДВИГАТЕЛЕМ

Таблица проверки напряжений на выводах разъема



W6106AQ

Вы вод №	Объект проверки	Условия проверки (состояние двигателя)	Исправное состояние
1	Исполнительное устройство электронного регулятора (GE)	Ключ зажигания в положении ON (ВКЛ) (двигатель не работает)	Не ниже 9 В
2	Электромагнитный клапан отсечки топливоподачи	Кроме упомянутого ниже условия Двигатель: холостой ход → выключение зажигания	0 – 1 В Напряжение бортсети (3 – 5 сек. После выключения зажигания)
3	Клапан управления углом опережением впрыска	Ключ зажигания в положении ON (ВКЛ) (двигатель не работает)	Не ниже 11 В
4	Контрольная лампа системы облегчения запуска	<ul style="list-style-type: none"> • Температура охлаждающей жидкости: не выше 40°C • Ключ зажигания в положении: OFF(ВЫКЛ.) → ON (ВКЛ) 	Контрольная лампа системы облегчения запуска ON (ВКЛ): 0 В Контрольная лампа системы облегчения запуска OFF(ВЫКЛ.): напряжение бортсети
5	Электромагнитный клапан №2 управления системой рециркуляции ОГ (EGR)	Двигатель работает на холостом ходу После прогрева двигателя увеличьте обороты коленчатого вала до 3000 мин ⁻¹	Напряжение бортсети 0 В
7	Реле вентилятора конденсора	Вентилятор конденсора вращается	0 – 1 В
8	Контрольная лампа индикации неисправности двигателя	Ключ зажигания в положении: OFF(ВЫКЛ.) → ON (ВКЛ)	0 – 1 В (несколько секунд) → напряжение бортсети
9	Реле дополнительного электрического отопителя	Выключатель отопителя: ON (ВКЛ), температура наружного воздуха не выше 10°C, температура охлаждающей жидкости не выше 65°C	0 – 1 В
13, 26	«Масса»	-	0 – 1 В
14	Электромагнитный клапан главной дроссельной заслонки	Прогретый двигатель работает на холостом ходу Двигатель: прогрет Кроме работы двигателя на холостом ходу	0 В Напряжение бортсети
16	Реле свечей накаливания системы облегчения запуска двигателя	<ul style="list-style-type: none"> • Температура охлаждающей жидкости: не выше 40°C • Ключ зажигания в положении: OFF(ВЫКЛ.) → ON (ВКЛ) 	Напряжение бортсети (в течение около 8 сек. при 20°C) → 0 – 1 В
18	Электромагнитный клапан вспомогательной дроссельной заслонки	Двигатель работает на холостом ходу	Напряжение бортсети

ГЛАВА 4. ПОИСК НЕИСПРАВНОСТЕЙ

		Двигатель: холостой ход → выключение зажигания (в течение около 6 сек.)		0 – 1 В
21	Реле компрессора кондиционера	Выключатель кондиционера: ON (ВКЛ)		0 – 1 В
31	Датчик-выключатель полностью закрытого положения дроссельной заслонки	Ключ зажигания в положении ON (ВКЛ)	Педаль акселератора полностью отпущена	0 – 1 В
			Педаль акселератора слегка нажата	Не ниже 4 В

Вы-вод №	Объект проверки	Условия проверки (состояние двигателя)		Исправное состояние
32	Выключатель кондиционера	Выключатель кондиционера: ON (ВКЛ)		0 – 1 В
		Выключатель кондиционера: OFF(ВЫКЛ.)		Напряжение бортсети
35	Датчик-выключатель давления жидкости в усилителе рулевого управления	Прогретый двигатель работает на холостом ходу При вращении рулевого колеса		0 – 1 В
36	Переключатель работы в режиме АКПП или МКПП	Ключ зажигания в положении ON (ВКЛ)	АКПП	0 – 1 В
			МКПП	Напряжение бортсети
37	Выключатель блокировки стартера	Ключ зажигания в положении ON (ВКЛ) (двигатель не работает)	Установите селектор в положение "Р" или "N"	0 – 1 В
			Установите селектор в положение кроме "Р" или "N"	Напряжение бортсети
39	Выключатель стоп-сигналов	Педаль тормоза	Отпущена	Напряжение бортсети
			Нажата	0 – 1 В
40	Выключатель педали тормоза	Педаль тормоза	Отпущена	Напряжение бортсети
			Нажата	0 – 1 В
46	Управляющее реле	Ключ зажигания в положении ON (ВКЛ)		0 – 1 В
		Ключ зажигания в положении ON (ВКЛ) → OFF(ВЫКЛ.) (в течение около 8 с)		Напряжение бортсети
51	Резервный датчик частоты вращения коленчатого вала	Двигатель работает на холостом ходу		1,5 – 2,5 В
55	Вспомогательный датчик положения педали акселератора	Ключ зажигания в положении ON (ВКЛ)	Педаль акселератора: режим холостого хода	0,9 – 1,1 В
			Педаль акселератора: полностью нажатое положение	Не ниже 4,1 В

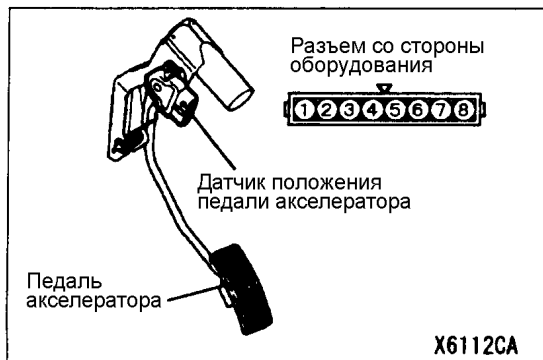
ГЛАВА 4. ПОИСК НЕИСПРАВНОСТЕЙ

71	Вывод ST (Стартер) замка зажигания	Коленчатый вал проворачивается стартером	Не ниже 8 В	
74	Датчик положения дозирующей муфты ТНВД	Ключ зажигания в положении ON (ВКЛ) (двигатель не работает)	2,2 – 2,7 В	
73			2,2 – 2,7 В	
75			2,2 – 2,7 В	
76	Датчик положения поршня автомата опережения впрыска топлива	Ключ зажигания в положении ON (ВКЛ) (двигатель не работает)	2,2 – 2,7 В	
77			2,2 – 2,7 В	
78			2,2 – 2,7 В	
80	Линия резервного электропитания	Ключ зажигания в положении OFF (ВЫКЛ.)	Напряжение бортсети	
81	Питание датчика	Ключ зажигания в положении ON (ВКЛ)	4,8 – 5,2 В	
82	Вывод IG (зажигание) замка зажигания	Ключ зажигания в положении ON (ВКЛ)	Напряжение бортсети	
83	Датчик температуры охлаждающей жидкости	Ключ зажигания в положении ON (ВКЛ)	Температура охлаждающей жидкости: 0°C	3,4 – 4,5 В
			Температура охлаждающей жидкости: 20°C	2,6 – 3,6 В
			Температура охлаждающей жидкости: 40°C	1,8 – 2,5 В
			Температура охлаждающей жидкости: 80°C	0,7 – 1,1 В
84	Основной датчик положения педали акселератора	Ключ зажигания в положении ON (ВКЛ)	Педаль акселератора: полностью отпущена (холостой ход)	0,9 – 1,1 В
			Педаль акселератора: полностью нажата	Не ниже 4,1 В
85	Датчик давления наддува	Ключ зажигания в положении ON (ВКЛ) (760 мм. рт. ст.)	1,2 – 1,6 В	
86	Датчик скорости автомобиля	<ul style="list-style-type: none"> • Ключ зажигания в положении ON (ВКЛ) • Медленное движение автомобиля вперед 	0 В ↔ 5 В (попеременное изменение)	
87	Датчик температуры топлива	Ключ зажигания в положении ON (ВКЛ)	Температура топлива: 0°C	3,2 – 3,6 В
			Температура топлива: 20°C	2,3 – 2,7 В
			Температура топлива: 40°C	1,4 – 1,8 В
			Температура топлива: 80°C	0,4 – 0,8 В
88	Датчик температуры наддувочного воздуха	Ключ зажигания в положении ON (ВКЛ)	Температура воздуха во впускном коллекторе: 0°C	3,2 – 3,8 В
			Температура воздуха во впускном коллекторе: 20°C	2,3 – 2,9 В
			Температура воздуха во впускном коллекторе: 40°C	1,5 – 2,1 В

ГЛАВА 4. ПОИСК НЕИСПРАВНОСТЕЙ

			Температура воздуха во впускном коллекторе: 80°C	0,4 – 1,0 В
89	Датчик частоты вращения коленчатого вала двигателя	Двигатель работает на холостом ходу		1,5 – 2,5 В
91	Датчик нейтрального положения АКПП	Ключ зажигания в положении ON (ВКЛ) (двигатель не работает)	Установите селектор в положение: "P" или "N"	0 – 1 D
			Установите селектор в положение кроме: "P" или "N"	Напряжение бортсети

5-1. ПРОВЕРКА И РЕГУЛИРОВКА КОМПОНЕНТОВ ЭЛЕКТРООБОРУДОВАНИЯ



1) Проверка датчика положения педали акселератора

1. Отсоедините разъем датчика положения педали акселератора.
2. Измерьте сопротивление между выводом № 2 разъема датчика положения педали акселератора (питание APS1) и выводом № 1 («масса» APS1), а также сопротивление между выводом № 8 (питание APS2) и выводом № 7 (выходной сигнал APS2).

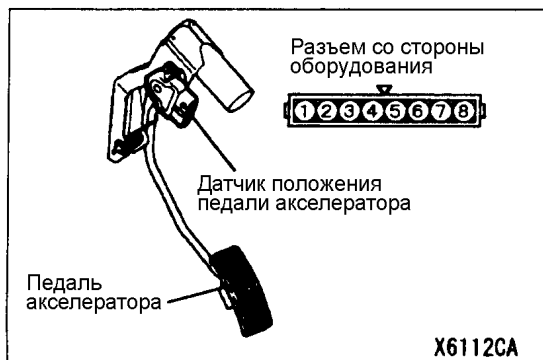
Номинальное значение: 3,5 – 6,5 кОм

3. Измерьте сопротивление между выводом № 2 разъема датчика положения педали акселератора (питание APS1) и выводом № 3 (выходной сигнал APS1), а также сопротивление между выводом № 8 (питание APS2) и выводом № 7 («масса» APS2).

Исправное состояние:

Медленно нажимайте на педаль акселератора	Сопротивление плавно изменяется пропорционально перемещению педали акселератора
---	---

4. Если характеристики датчика положения педали акселератора не соответствуют диапазону нормальных значений или сопротивление не изменяется плавно, замените датчик положения педали акселератора.

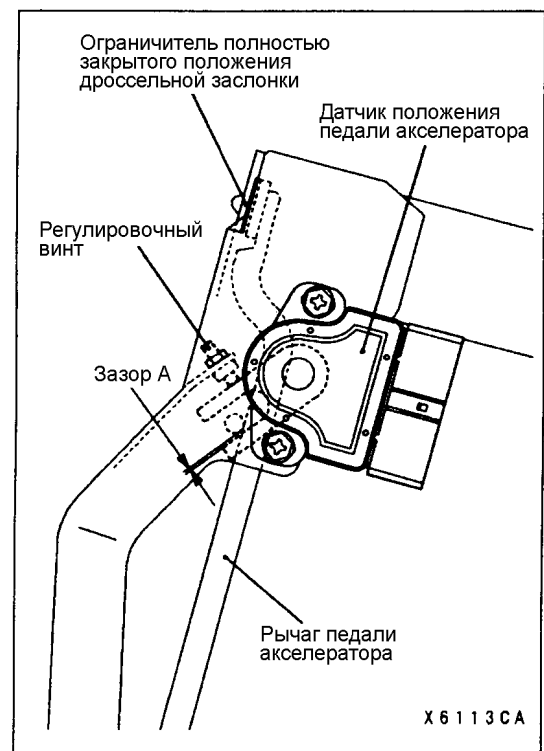
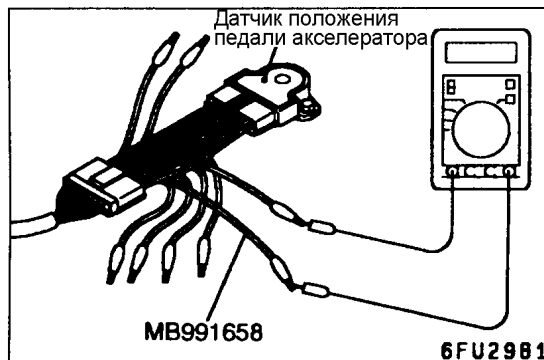
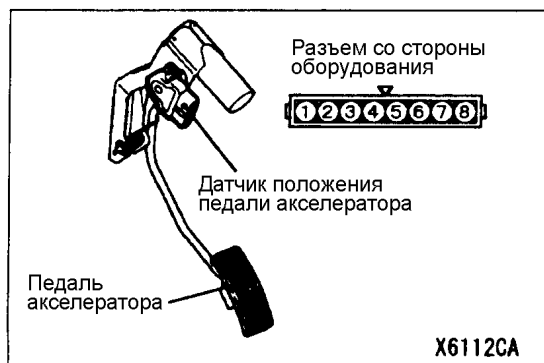


2) Проверка датчика полностью закрытого положения дроссельной заслонки

1. Отсоедините разъем датчика положения педали акселератора.
2. Проверьте цепи между выводом № 4 разъема датчика полностью закрытого положения дроссельной заслонки (датчик) и выводом № 5 («масса»).

Педаль акселератора	Цепь замкнут
Нажата	Нет
Отпущена	Да

3. Замените датчик положения педали акселератора если он неисправен.



3) Регулировка датчика положения педали акселератора.

Внимание

- (1) Датчик положение педали акселератора регулируется на заводе. Поэтому его не следует снимать, не приняв меры предосторожности.
- (2) Если регулировка выполнена неправильно, произведите новую регулировку следующим образом.

1. Полностью снимите датчик педали акселератора.

2. Подсоедините MUT-II к диагностическому разъему. Если MUT-II не используется необходимо произвести следующую операцию

(1) Отсоедините разъем датчика положения педали акселератора и подсоедините специальный инструмент (жгут тестовых проводов: MB991658) между двумя разъемами). (Будьте внимательны, не перепутайте номера выводов разъемов.)

(2) Подсоедините электронный вольтметр между выводом № 3 разъема датчика положения педали акселератора (выходной сигнал APS1) и выводом № 1 («масса» APS1).

3. Ослабьте затяжку болта крепления датчика педали акселератора.

4. Убедитесь, что рычаг педали акселератора касается ограничителя полностью закрытого положения дроссельной заслонки.

5. Используйте регулировочный винт для установки зазора **A** (показанного на рисунке) между 0,5 и 0,93 мм.

6. Зафиксируйте регулировочный винт контргайкой.

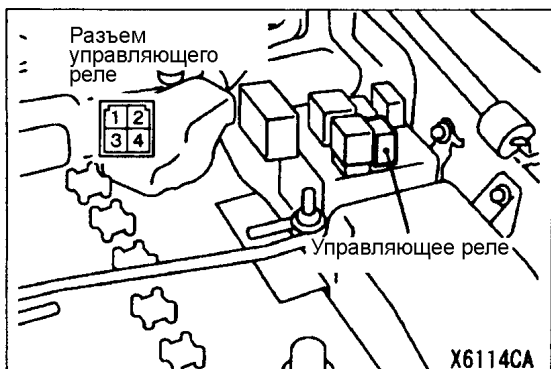
7. Поверните ключ зажигания. (Двигатель не запускайте.)

8. Вращением датчика положения педали акселератора добейтесь номинального значения выходного сигнала APS1.

Номинальное значение: 0,985 – 1,085 В

9. Надежно затяните болт крепления датчика положения педали акселератора.

10. Полностью установите педали акселератора.



4) Проверка цепей управляющего реле

Напряжение бортсети	Вывод №		
	1	2	3
Когда напряжение не подается		○	
Когда напряжение подается	○	+	○



5) Проверка датчика температуры наддувочного воздуха (датчика температуры воздуха на впуске)

1. Снимите датчик температуры воздуха наддува.
2. Измерьте напряжение на выводе разъема датчика температуры наддувочного воздуха.

Номинальное значение:

2,3 – 2,9 кОм (при 20°C)

0,3 – 0,39 кОм (при 80°C)

3. Измерьте сопротивление после нагрева чувствительного элемента датчика при помощи фена

Температура (°C)	Величина сопротивления (кОм)
Повышается	Становится меньше

4. Если сопротивление не соответствует диапазону номинальных значений или не изменяется совсем, замените датчик температуры наддувочного воздуха.

ПРИМЕЧАНИЕ: Также замените прокладку датчика.

5. Затяните датчик температуры наддувочного воздуха заданным моментом затяжки.

Момент затяжки: 15 ± 1 Н м



6) Проверка датчика температуры охлаждающей жидкости

1. Снимите датчик температуры охлаждающей жидкости.

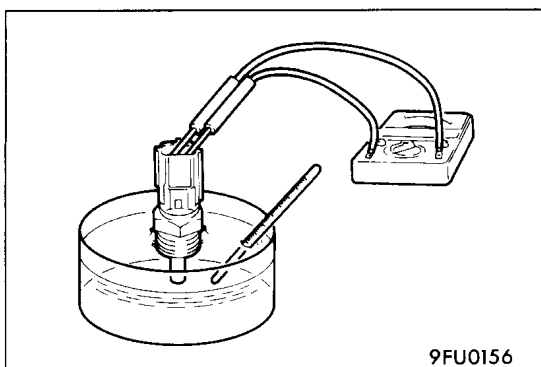
2. Опустите чувствительный элемент датчика в горячую воду и измерьте сопротивление между выводами.

Номинальное значение:

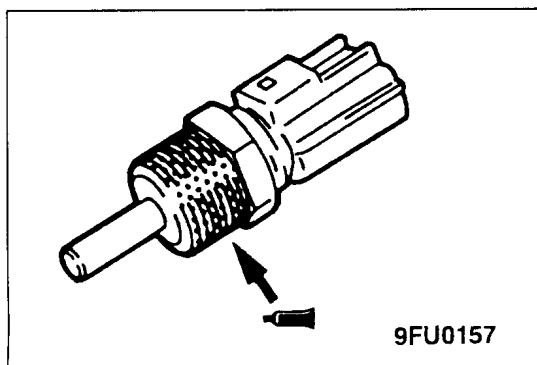
2,3 - 2,6 кОм (при 20°C)

0,30 - 0,34 кОм (при 80°C)

3. Если значение сопротивления значительно отличается от номинального, замените датчик температуры охлаждающей жидкости.



ГЛАВА 5. ПРОВЕРКА И РЕГУЛИРОВКА ЭЛЕКТРИЧЕСКИХ ЭЛЕМЕНТОВ

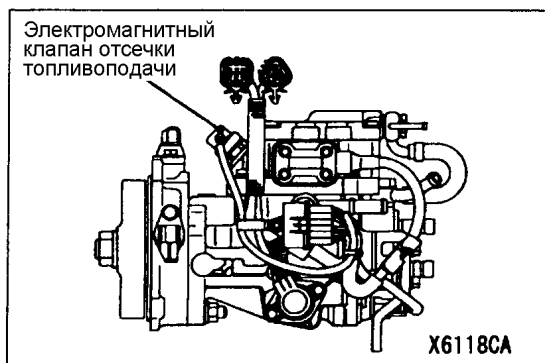


4. Нанесите герметик на резьбу датчика температуры охлаждающей жидкости и затяните его указанным моментом затяжки.

Рекомендуемый герметик:

3M NUT Locking Part № 4171 или аналогичный

Момент затяжки: 40 ± 4 Н м

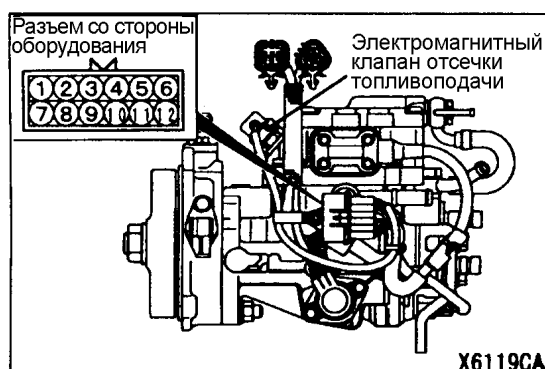


7) Проверка ТНВД

- Проверка клапана отсечки топливоподачи

[Проверка звука срабатывания]

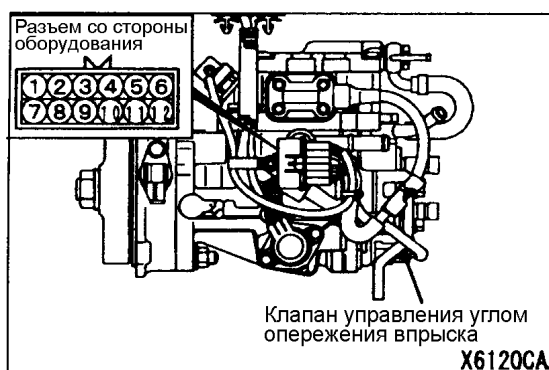
1. Закрепите микрофон на электромагнитном клапане отсечки топливоподачи, чтобы проверить звук работы при включении зажигания.



[Проверка сопротивления обмотки]

1. Отсоедините разъем ТНВД (12-контактный).
2. Измерьте сопротивление между выводом № 1 (электромагнитного клапана отсечки топливоподачи) и корпусом ТНВД.

Номинальное значение: 6,8 – 9,2 Ом

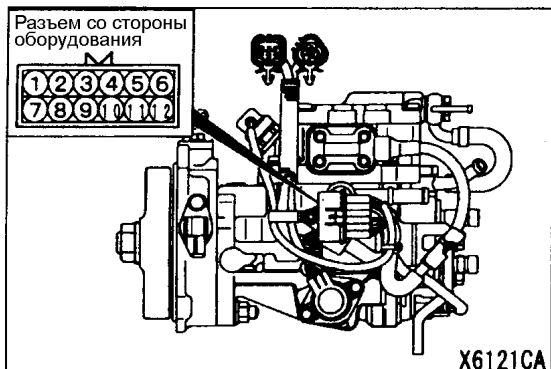


- Проверка клапана управления углом опережения впрыска

1. Отсоедините разъем ТНВД (12-контактный).
2. Измерьте сопротивление между выводом № 5 и выводом № 9.

Номинальное значение: 10,8 – 11,2 Ом

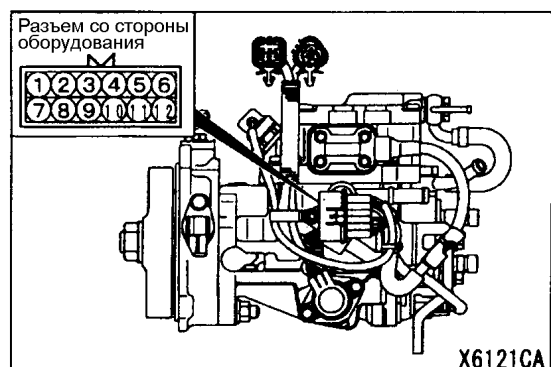
ГЛАВА 5. ПРОВЕРКА И РЕГУЛИРОВКА ЭЛЕКТРИЧЕСКИХ ЭЛЕМЕНТОВ



- **Проверка исполнительного устройства электронного гудернера ТНВД**

1. Отсоедините разъем ТНВД (12-контактный).
2. Измерьте сопротивление между выводом № 6 и выводом № 10.

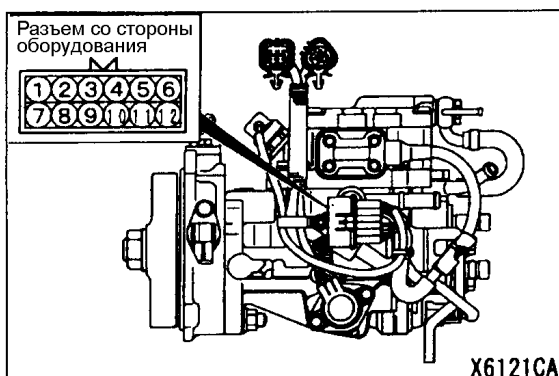
Номинальное значение: 0,64 – 0,72 Ом



- **Проверка датчика температуры топлива**

1. Отсоедините разъем ТНВД (12-контактный).
2. Измерьте сопротивление между выводом № 7 и выводом № 11.

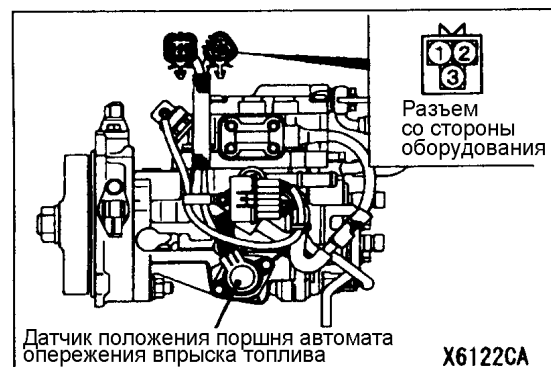
Номинальное значение: 1,4 – 2,6 Ом



- **Проверка датчика положения дозирующей муфты ТНВД**

1. Отсоедините разъем ТНВД (12-контактный).
2. Измерьте сопротивление между следующими выводами.

Вывод № 4 – Вывод № 12	11,2 – 12,4 Ом
Вывод № 4 – Вывод № 8	5,6 – 6,2 Ом
Вывод № 8 – Вывод № 12	5,6 – 6,2 Ом

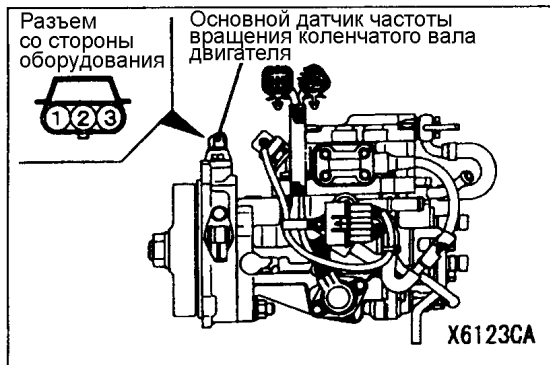


- **Проверка датчика положения поршня автомата опережения впрыска топлива**

1. Отсоедините разъем датчика положения поршня автомата опережения впрыска топлива.
2. Измерьте сопротивление между следующими выводами.

Вывод № 1 – Вывод № 2	160 - 168 Ом
Вывод № 1 – Вывод № 3	80 – 84 Ом
Вывод № 2 – Вывод № 3	80 - 84 Ом

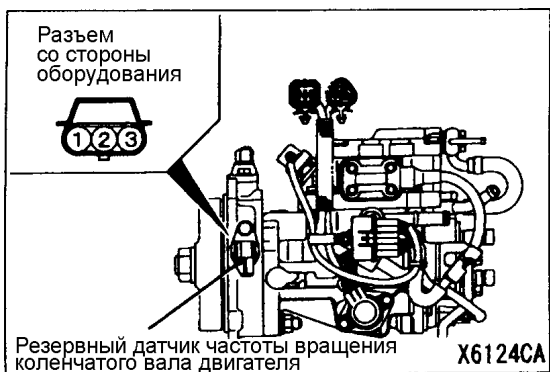
ГЛАВА 5. ПРОВЕРКА И РЕГУЛИРОВКА ЭЛЕКТРИЧЕСКИХ ЭЛЕМЕНТОВ



• Проверка основного датчика частоты вращения коленчатого вала

1. Отсоедините разъем датчика частоты вращения коленчатого вала.
2. Измерьте сопротивление между выводом № 2 и выводом № 3.

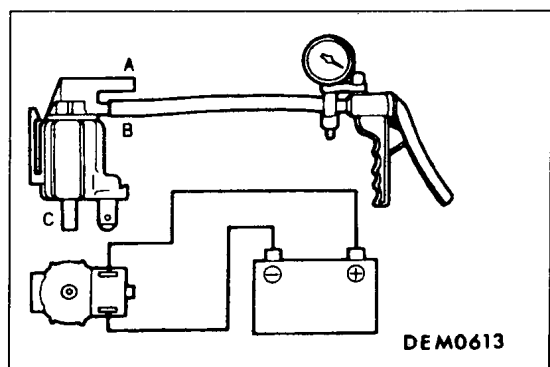
Номинальное значение: 2,15 кОм



• Проверка резервного датчика частоты вращения коленчатого вала

1. Отсоедините разъем датчика частоты вращения коленчатого вала.
2. Измерьте сопротивление между выводом № 2 и выводом № 3.

Номинальное значение: 2,15 кОм



8) Проверка электромагнитного клапана управления дроссельной заслонкой

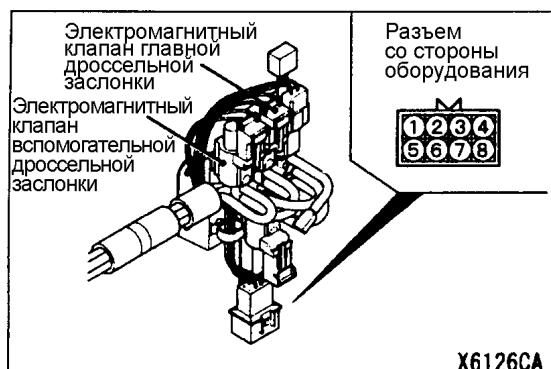
• Проверка работы электромагнитного клапана управления главной/вспомогательной дроссельной заслонкой

1. Снимите разъем электромагнитного клапана управления главной/вспомогательной дроссельной заслонкой и вакуумный шланг.
2. Подайте разряжение на каждый штуцер электромагнитного клапана управления главной/вспомогательной дроссельной заслонкой ручным вакуумным насосом, чтобы проверить удерживается ли разряжение при подаче электрического заряда на каждый вывод электромагнитного клапана или нет.

Электромагнитный клапан главной/вспомогательной дроссельной заслонки

Напряжение бортсети	Исправное состояние:
Когда напряжение подается	Разряжение исчезает (разряжение сохраняется когда штуцер А закрыт)
Когда напряжение не подается	Разряжение исчезает (разряжение сохраняется когда штуцер С закрыт)

ГЛАВА 5. ПРОВЕРКА И РЕГУЛИРОВКА ЭЛЕКТРИЧЕСКИХ ЭЛЕМЕНТОВ



- Проверка сопротивления электромагнитного клапана управления главной/вспомогательной дроссельной заслонкой

1. Отсоедините промежуточный разъем электромагнитного клапана главной/вспомогательной дроссельной заслонки.
2. Измерьте сопротивление обмотки между электромагнитного клапана главной/вспомогательной дроссельной заслонки.

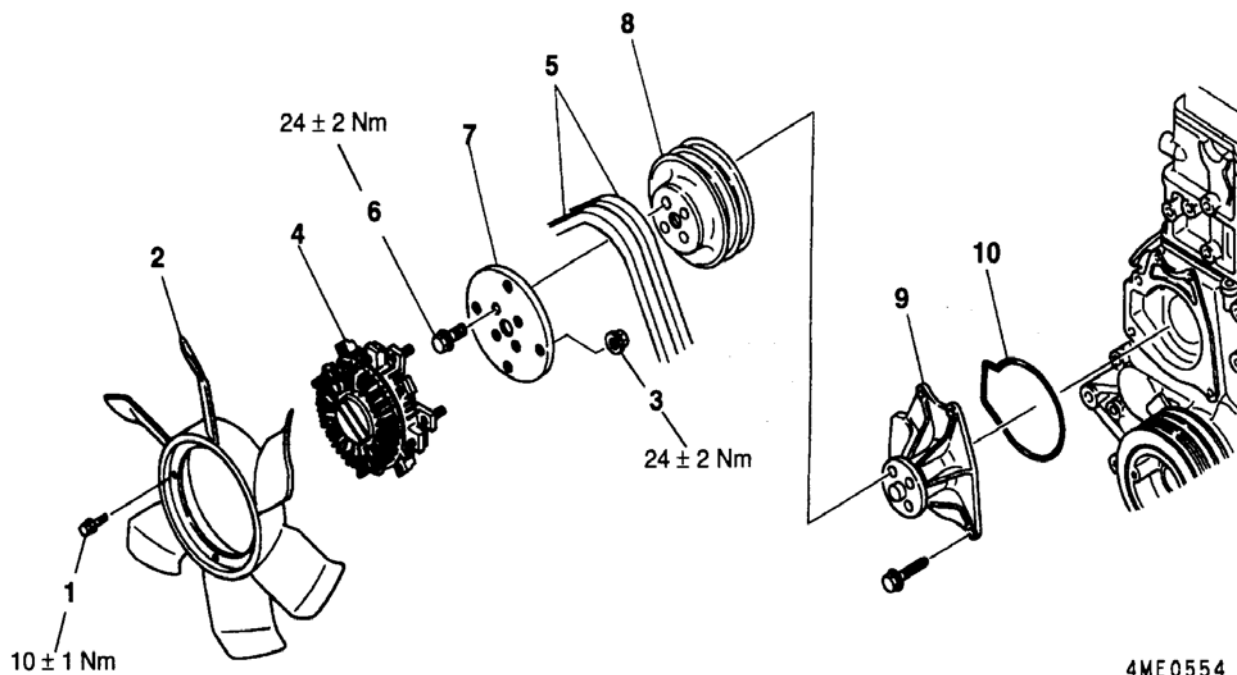
Номинальное значение:

Электромагнитный клапан дроссельной заслонки	Вывод, на котором проводятся измерения	Значение сопротивления, Ом
Главный	2 - 6	36 - 44
Вспомогательный	1 - 5	36 - 44

ГЛАВА 6. КАПИТАЛЬНЫЙ РЕМОНТ ДВИГАТЕЛЯ

6-1. ВЕНТИЛЯТОР СИСТЕМЫ ОХЛАЖДЕНИЯ, ПРИВОДНОЙ РЕМЕНЬ И НАСОС ОХЛАЖДАЮЩЕЙ ЖИДКОСТИ

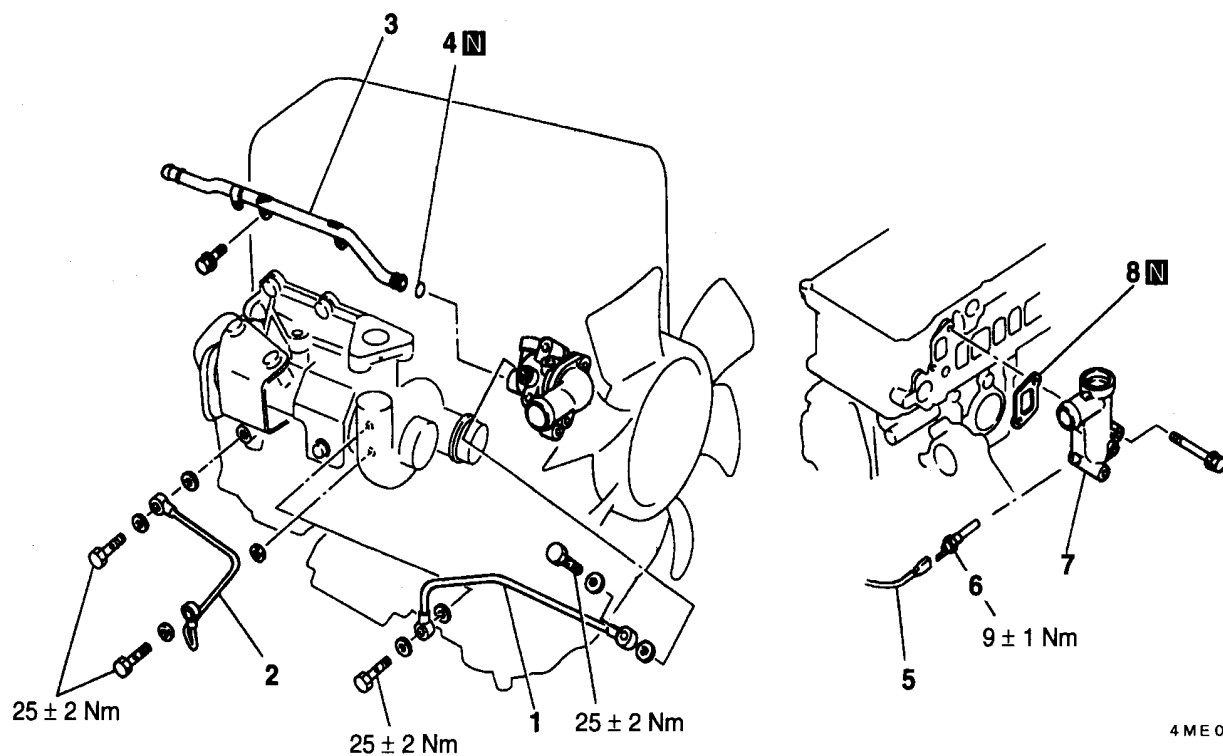
СНЯТИЕ И УСТАНОВКА



Последовательность разборки

1. Болт
2. Вентилятор системы охлаждения
3. Гайка
4. Автоматическая муфта вентилятора
5. Приводной ремень
6. Болт
7. Переходная пластина
8. Шкив привода насоса охлаждающей жидкости
9. Насос охлаждающей жидкости в сборе
10. Кольцевая прокладка

6-2. ШЛАНГИ И ТРУБКИ СИСТЕМЫ ОХЛАЖДЕНИЯ СНЯТИЕ И УСТАНОВКА

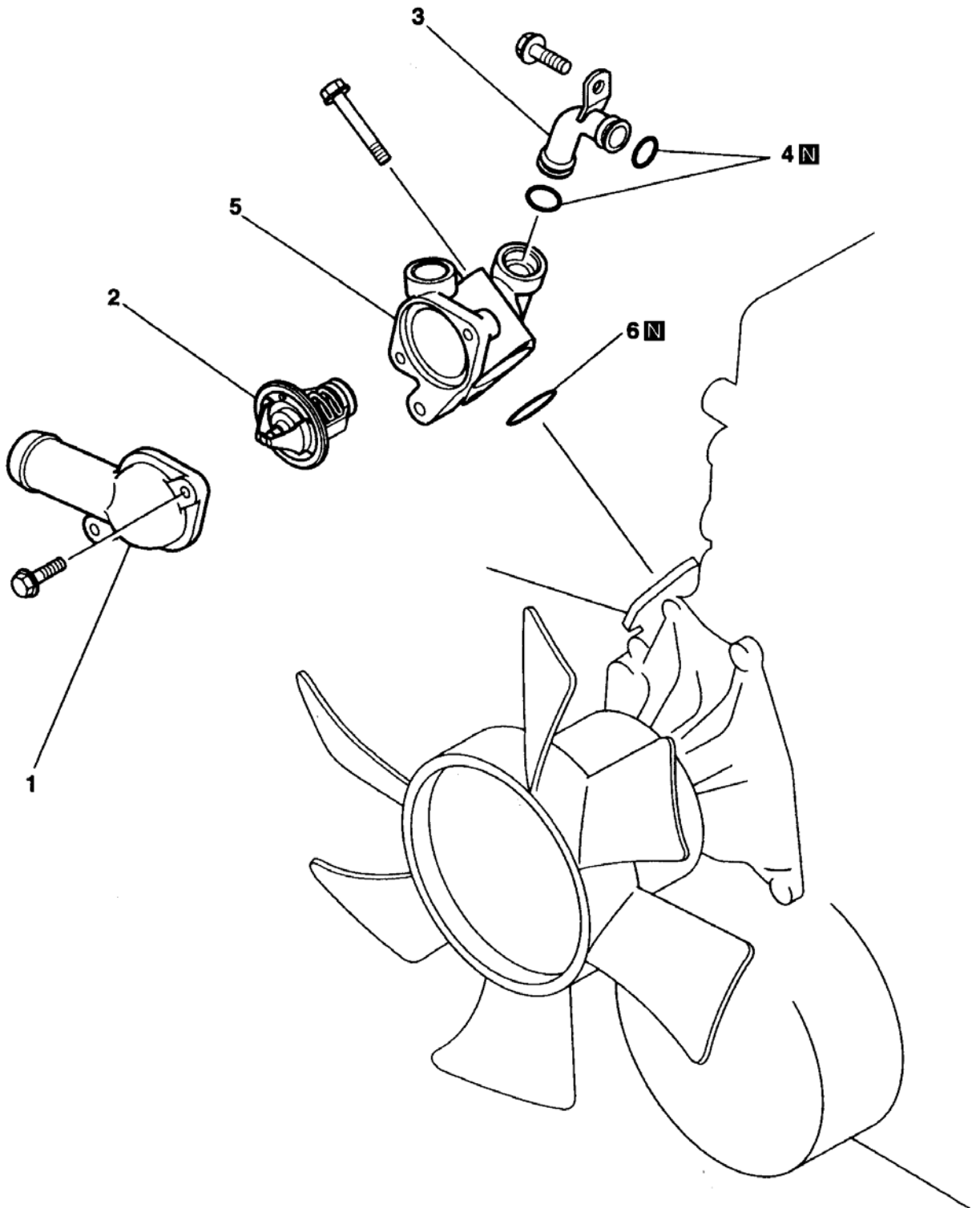


4ME0559

Последовательность разборки

1. Отводящая трубка турбокомпрессора
2. Подводящая трубка турбокомпрессора
3. Отводящая трубка отопителя
4. Кольцевая прокладка
5. Проводка
6. Датчик температуры охлаждающей жидкости двигателя (на указатель температуры охлаждающей жидкости)
7. Отводящая трубка системы охлаждения
8. Прокладка

**6-3. ТЕРМОСТАТ
СНЯТИЕ И УСТАНОВКА**

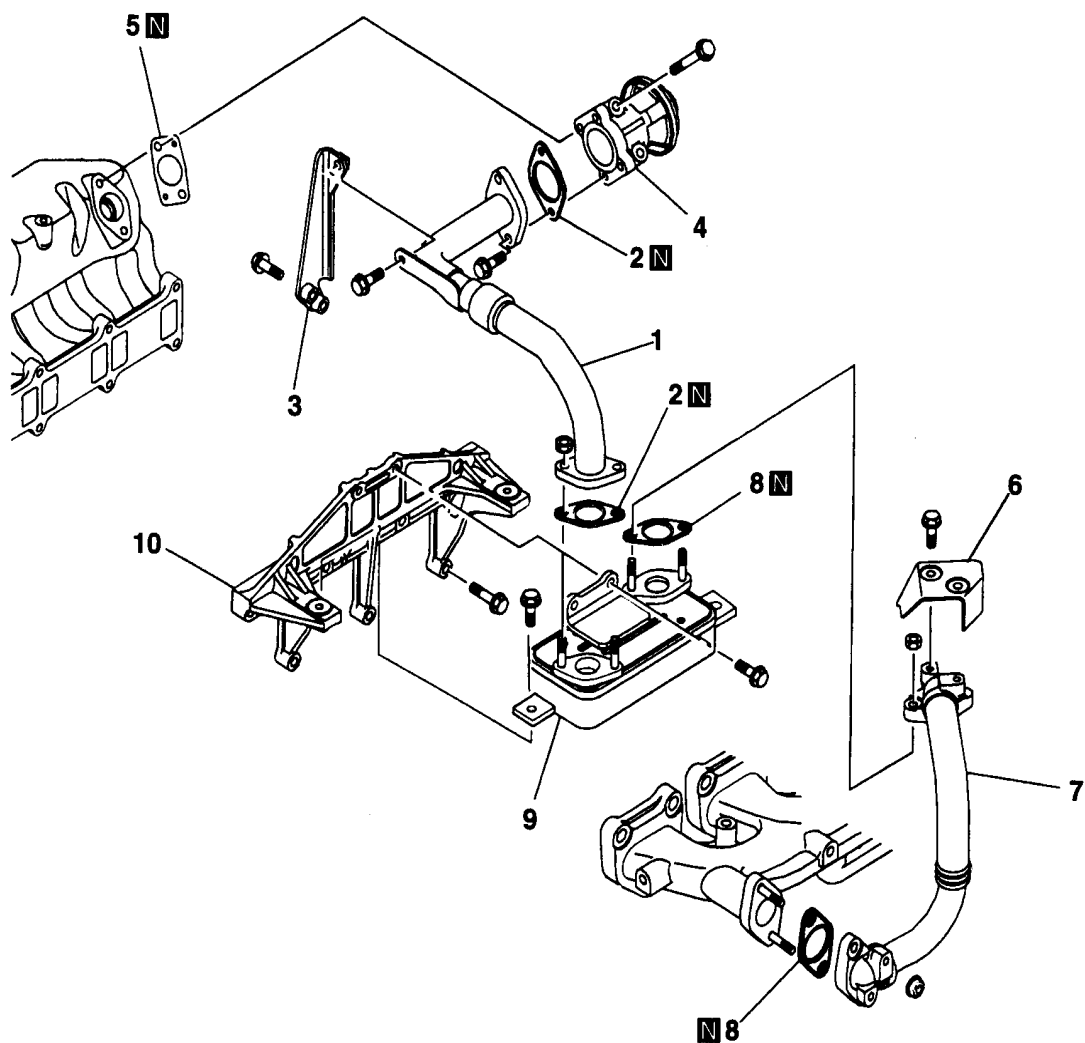


4ME0560

Последовательность разборки

1. Подводящий патрубок термостата
2. Термостат
3. Перепускная трубка системы охлаждения
4. Кольцевая прокладка
5. Корпус термостата
6. Кольцевая прокладка

6-4. КЛАПАН РЕЦИРКУЛЯЦИИ ОТРАБОТАВШИХ ГАЗОВ СНЯТИЕ И УСТАНОВКА



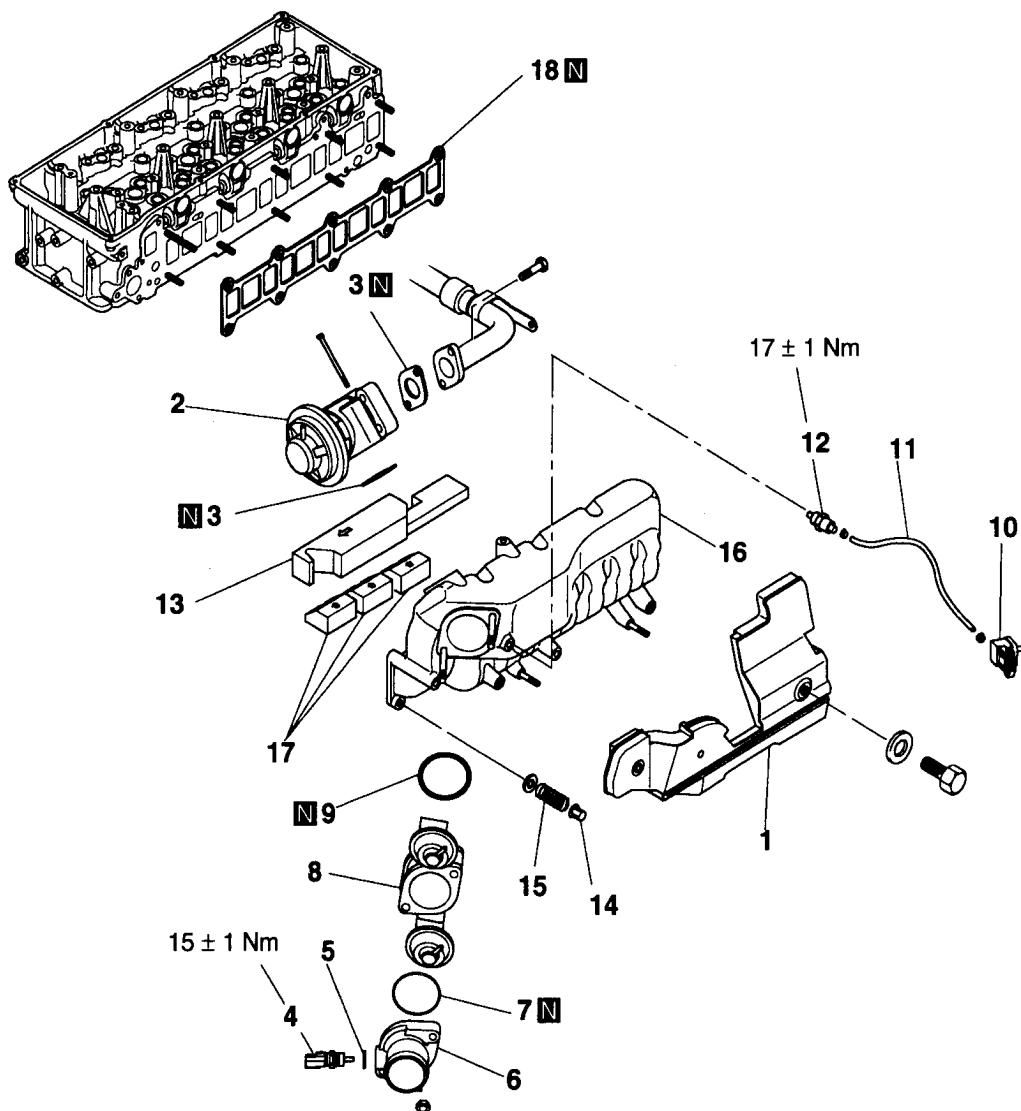
4ME0562

Последовательность разборки

1. Трубка системы рециркуляции ОГ (EGR)
2. Прокладка
3. Опора трубки системы рециркуляции ОГ (EGR)
4. Клапан рециркуляции ОГ (EGR)
5. Прокладка

6. Теплозащита
7. Трубка системы рециркуляции ОГ (EGR)
8. Прокладка
9. Короб системы рециркуляции ОГ (EGR)
10. Кронштейн короба системы рециркуляции ОГ (EGR)

6-5. ВПУСКНОЙ КОЛЛЕКТОР СНЯТИЕ И УСТАНОВКА

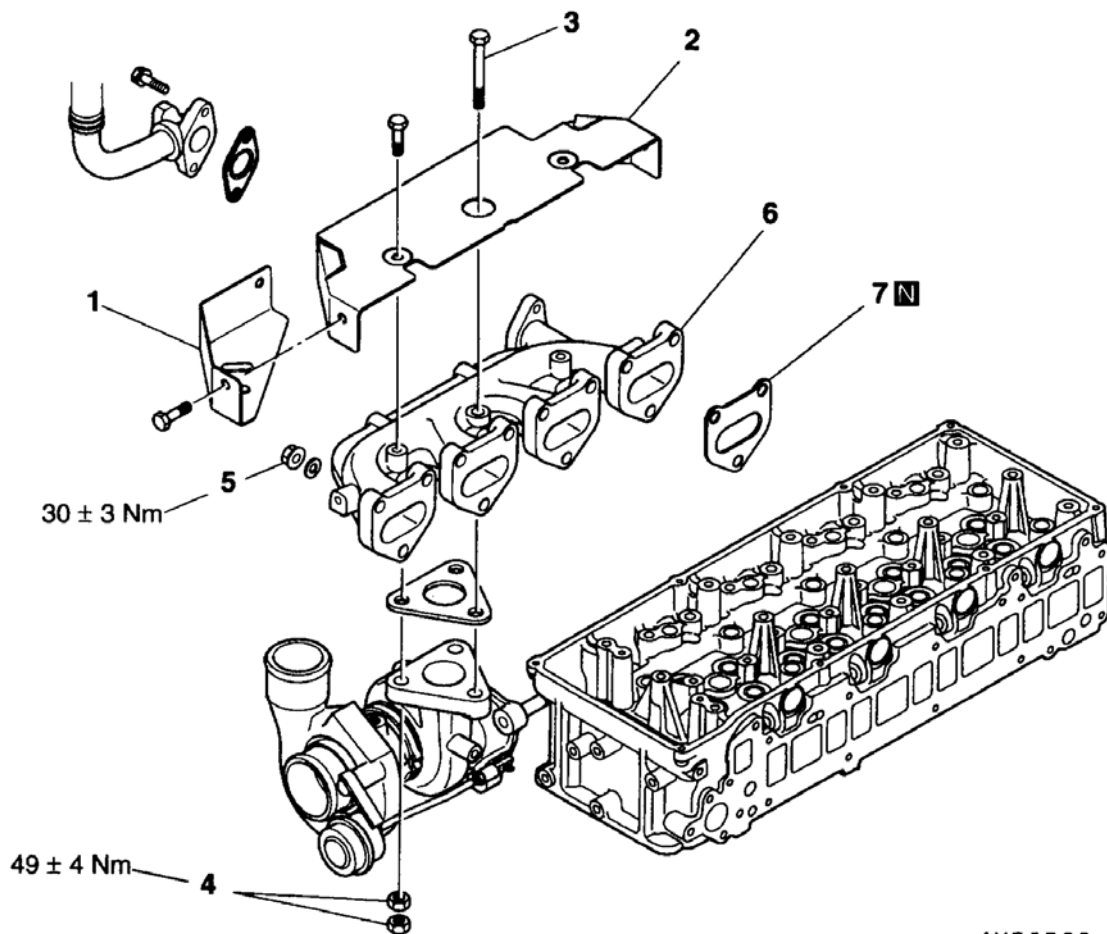


4ME0563

Последовательность разборки

- | | |
|--|---|
| <ol style="list-style-type: none"> 1. Боковая крышка 2. Клапан рециркуляции отработавших газов (EGR) 3. Прокладка 4. Датчик температуры наддувочного воздуха 5. Прокладка 6. Штуцер впуска воздуха 7. Кольцевая прокладка 8. Корпус дроссельной заслонки в сборе 9. Кольцевая прокладка | <ol style="list-style-type: none"> 10. Датчик давления наддува 11. Шланг наддувочного воздуха 12. Фильтр отработавших газов 13. Резиновая вставка А 14. Гайка 15. Пружина 16. Впускной коллектор 17. Резиновая вставка В 18. Прокладка |
|--|---|

**6-6. ВЫПУСКНОЙ КОЛЛЕКТОР
СНЯТИЕ И УСТАНОВКА**



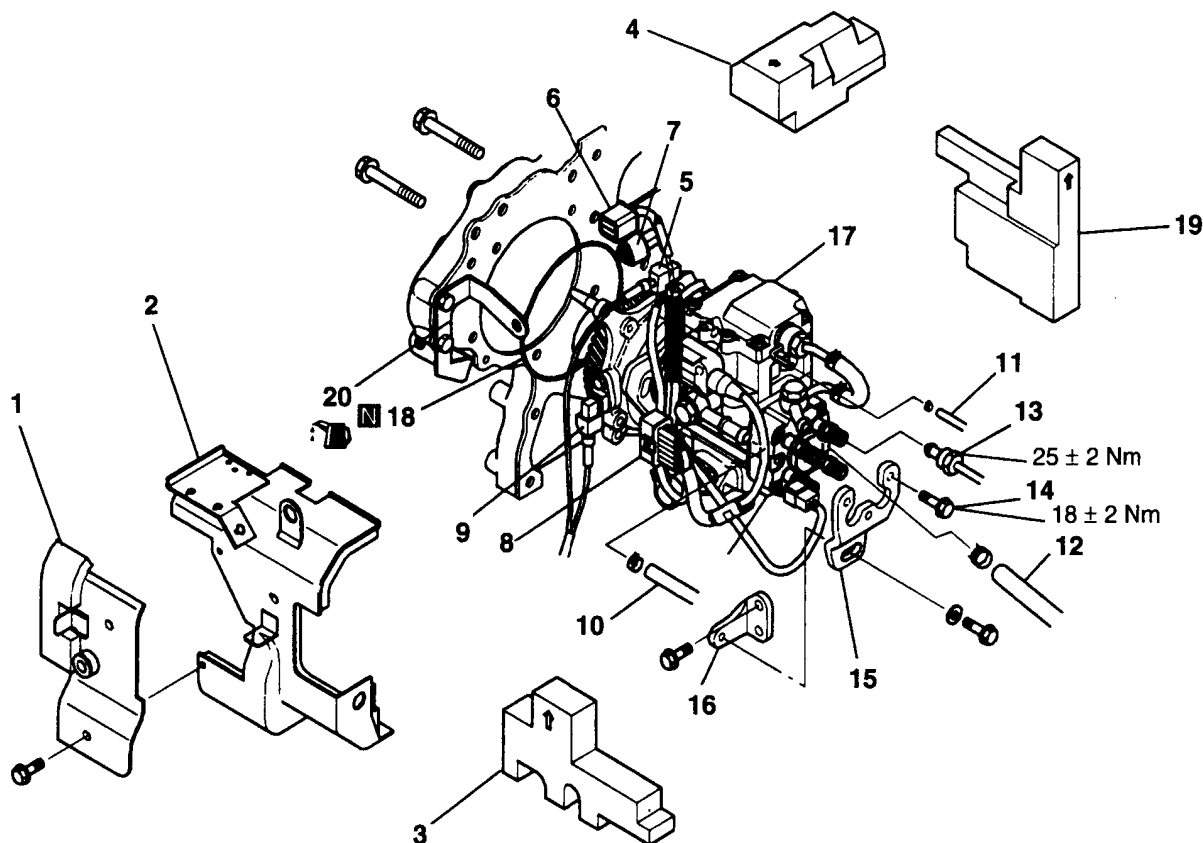
4ME0566

Последовательность разборки

1. Теплозащита
2. теплозащита
3. Болт
4. Гайка
5. Гайка
6. Выпускной коллектор
7. Прокладка

ГЛАВА 6. КАПИТАЛЬНЫЙ РЕМОНТ ДВИГАТЕЛЯ

6-7. ТОПЛИВНЫЙ НАСОС ВЫСОКОГО ДАВЛЕНИЯ В СБОРЕ СНЯТИЕ И УСТАНОВКА



4ME0567

Последовательность разборки

1. Кожух ТНВД В
2. Кожух ТНВД А
3. Резиновая вставка
4. Резиновая вставка
5. Проводка
6. Проводка
7. Проводка
8. Проводка
9. Проводка
10. Шланг возврата топлива

◀A▶ ▶B▶

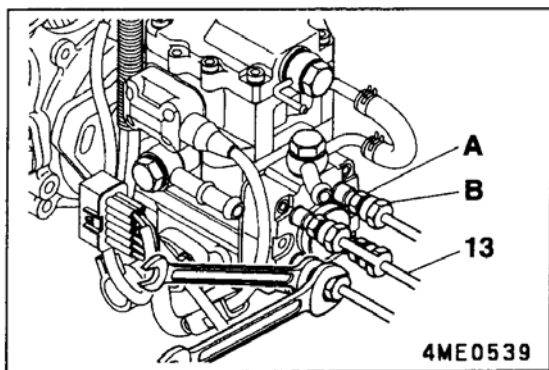
▶A▶

11. Кольцевая прокладка
12. Шланг топливный отводящий
13. Топливная трубка высокого давления
14. Болт
15. Опора ТНВД
16. Опора ТНВД
17. ТНВД в сборе
18. Кольцевая прокладка
19. Резиновая вставка
20. Опора

Внимание

1. Топливо очень огнеопасно. Не допускайте нахождения открытого пламени и источников тепла рядом с ним.
2. Полностью вытирайте пролитое топливо. Оно может возгореться.
3. ТНВД в сборе 17 следует обслуживать на станции технического обслуживания Zexel.
4. Частицы пыли, попавшие в ТНВД в сборе 17, могут сильно ухудшить характеристики двигателя. Чтобы этого не случилось, полностью закройте все отверстия после снятия таких деталей как трубки и шланги.
5. Перед установкой топливной трубки высокого давления 13 проверьте посадочную поверхность трубки на отсутствие любых повреждений и отклонений формы.

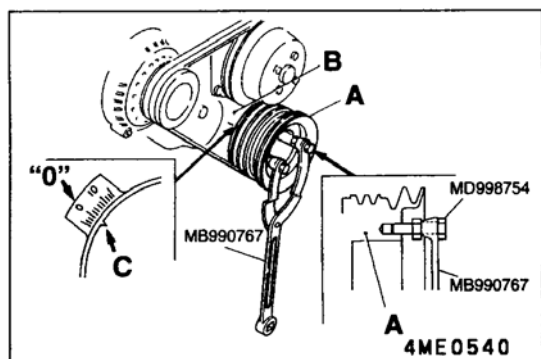
ГЛАВА 6. КАПИТАЛЬНЫЙ РЕМОНТ ДВИГАТЕЛЯ



(2) Основные операции по снятию

◀A▶ Снятие топливной трубки высокого давления

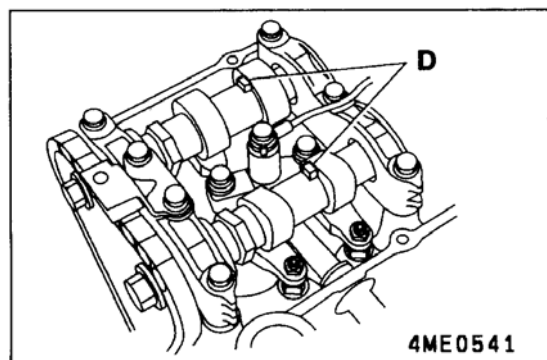
- (1) Ослабьте гайку штуцера В топливной трубки высокого давления 13, удерживая корпус А нагнетательного клапана ТНВД с помощью ключа, чтобы предотвратить их совместное вращение.



(3) Основные операции по установке

▶A◀ Установка ТНВД в сборе

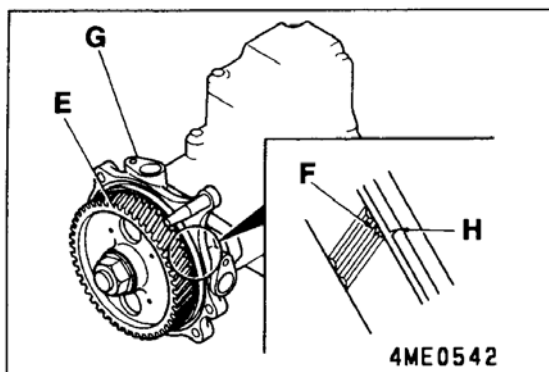
- (1) Проверните шкив коленчатого вала двигателя А с помощью специального приспособления, чтобы установить поршень первого цилиндра в ВМТ такта сжатия. Совместите риску С на шкиве коленчатого вала с установочной меткой "0" на крышке В распределительных шестерен.



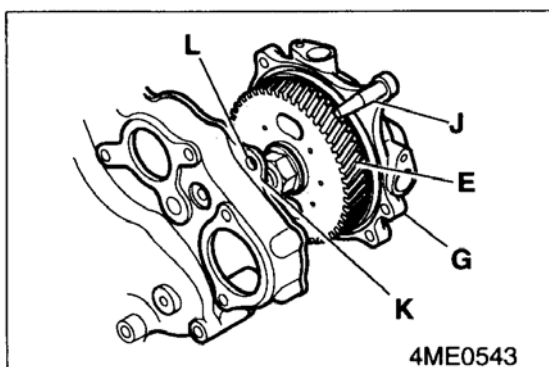
Внимание

1. Если канавка D на шестигранной части распределительного вала обращена вверх, поршень цилиндра № 1 находится в ВМТ такта сжатия. Если нет, то проверните шкив коленчатого вала А еще на один оборот в нормальном направлении вращения.
2. Никогда не поворачивайте шкив коленчатого вала А в обратном направлении. Это может вызвать повреждение натяжителя цепи привода ГРМ.

Если коленчатый вал случайно провернулся в обратном направлении, то снимите и снова уста-

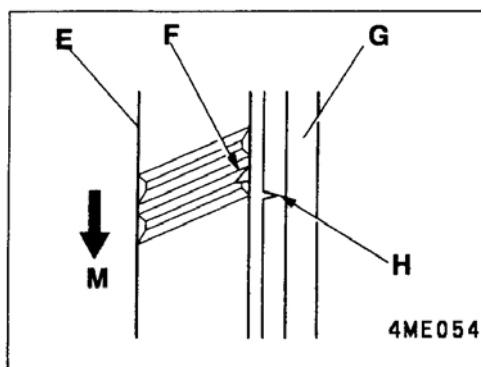


- (2) Совместите риску F на шестерне E привода ТНВД с установочной меткой "H" на фланцевой пластине G ТНВД.

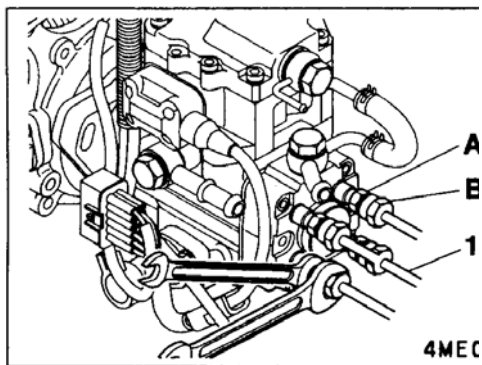


- (3) Совместите направляющий штифт J на фланцевой пластине G ТНВД с направляющим отверстием L в передней плите K блока цилиндров и подсоедините ТНВД в сборе к передней крышке до зацепления шестерни E привода ТНВД и промежуточной шестерни.

ГЛАВА 6. КАПИТАЛЬНЫЙ РЕМОНТ ДВИГАТЕЛЯ



- (4) Убедитесь, что риска **F** на шестерне **E** привода ТНВД совмещена с установочной меткой "**H**" на фланцевой пластине **G** ТНВД. Затем закрепите ТНВД в сборе на передней крышке блока цилиндров. Во время зацепления шестерен риска **F** на шестерне привода ТНВД должна двигаться в направлении **M**.



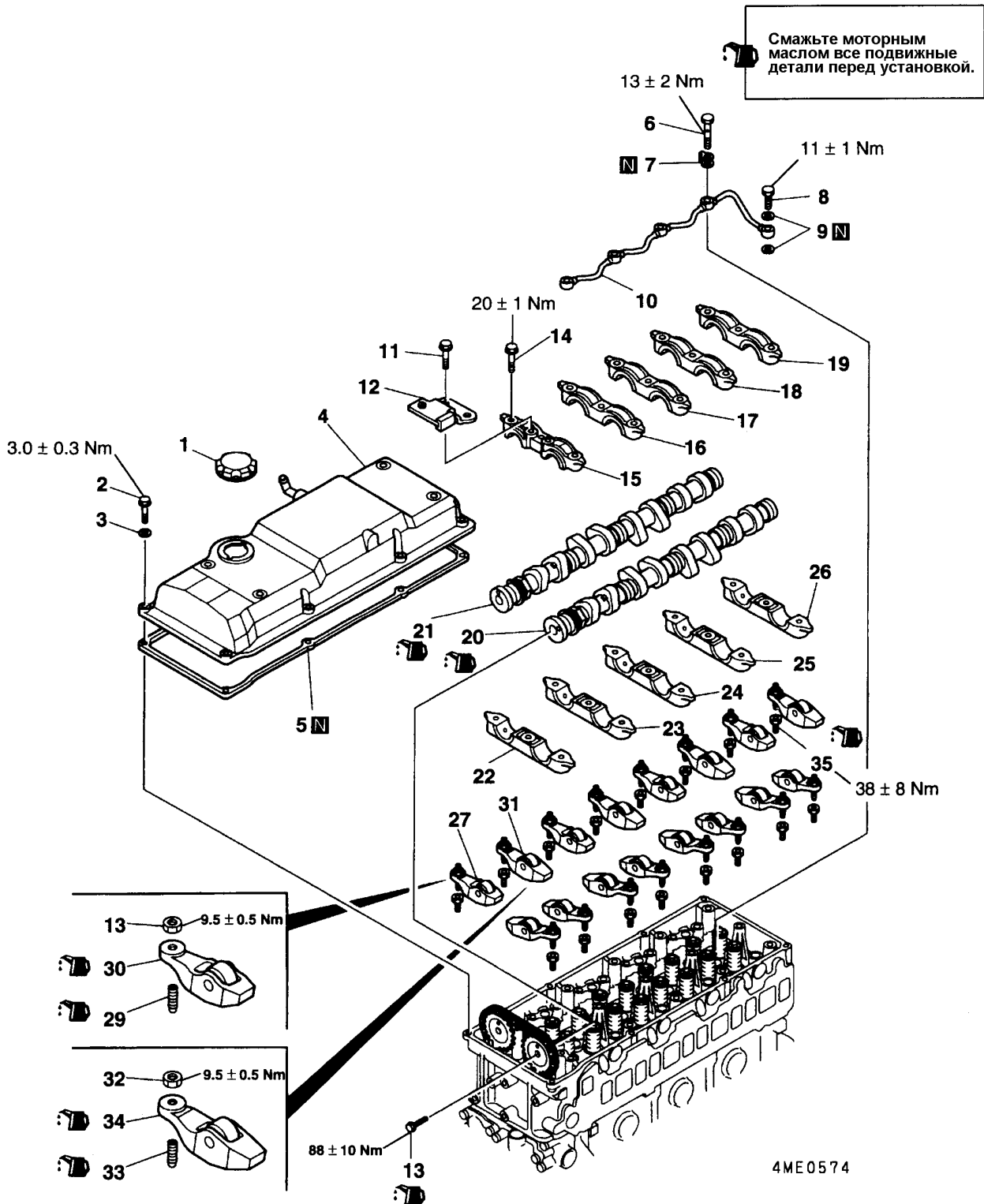
►В◄ Установка топливной трубки высокого давления

- (1) Закрепите гайку **B** штуцера топливной трубки высокого давления **13**, удерживая корпус **A** нагнетательного клапана ТНВД с помощью ключа, чтобы предотвратить их совместное вращение.

ГЛАВА 6. КАПИТАЛЬНЫЙ РЕМОНТ ДВИГАТЕЛЯ

6-8. КРЫШКА ГОЛОВКИ ЦИЛИНДРОВ, КРЫШКИ ПОДШИПНИКОВ В СБОРЕ И РАСПРЕДЕЛИТЕЛЬНЫЕ ВАЛЫ

(1) Снятие и установка



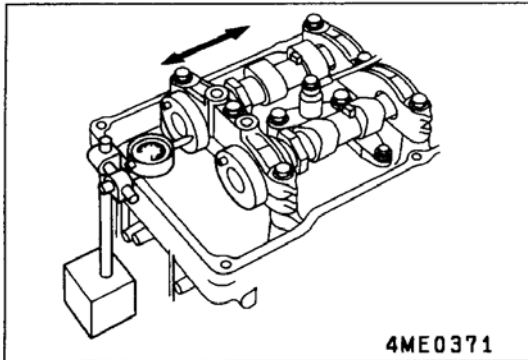
ГЛАВА 6. КАПИТАЛЬНЫЙ РЕМОНТ ДВИГАТЕЛЯ

Последовательность снятия

- | | | |
|-----|---------------------------------------|---------------------------------------|
| | 1. Крышка маслозаливной горловины | 19. Крышка подшипника № 5 |
| | 2. Болт | распределительного вала |
| | 3. Шайба | 20. Распределительный вал впускных |
| ▶В◀ | 4. Крышка головки цилиндров в сборе | клапанов |
| ▶В◀ | 5. Прокладка крышки головки цилиндров | 21. Распределительный вал выпускных |
| | 6. Перепускной болт | клапанов |
| | 7. Прокладка | 22. Крышка шейки подшипника № 1 рас- |
| | 8. Перепускной болт | пределительного вала |
| | 9. Прокладка | 23. Крышка шейки подшипника № 2 рас- |
| | 10. Трубка топливная отводящая | пределительного вала |
| | 11. Болт | 24. Крышка шейки подшипника № 3 рас- |
| ◀А▶ | 12. Верхняя направляющая пластина | пределительного вала |
| ▶А▶ | 13. Болт | 25. Крышка шейки подшипника № 4 рас- |
| | 14. Болт | пределительного вала |
| | 15. Крышка подшипника № 1 | 26. Крышка шейки подшипника № 5 рас- |
| | распределительного вала | пределительного вала |
| | 16. Крышка подшипника № 2 | 27. Коромысло клапана в сборе (корот- |
| | распределительного вала | кое) |
| | 17. Крышка подшипника № 3 | 28. Контргайка |
| | распределительного вала | 29. Регулировочный винт |
| | 18. Крышка подшипника № 4 | 30. Коромысло клапана (короткое) |

Внимание

Поскольку механическая обработка крышек подшипников распределительных валов с 15 по 19 и крышек шеек распределительных валов с 22 по 26 осуществляется попарно за один проход, замена какой либо из пар деталей недопустима. Также не изменяйте оригинальную комбинацию пар этих деталей.



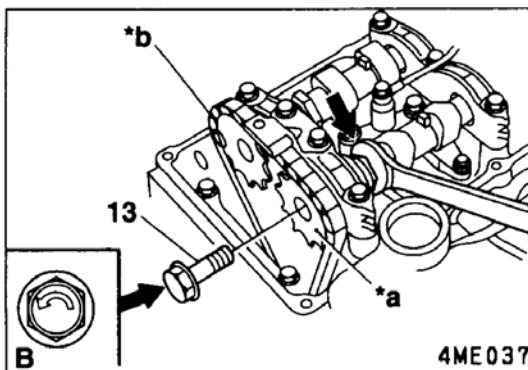
(2) Проверка перед снятием

Осовой зазор распределительного вала

- (1) Измерьте осевой зазор и, если измеренная величина отличается от номинального значения по техническим условиям, то замените дефектную деталь.

Номинальное значение: 0,10 – 0,18 мм

Предельно допустимое значение: 0,3 мм



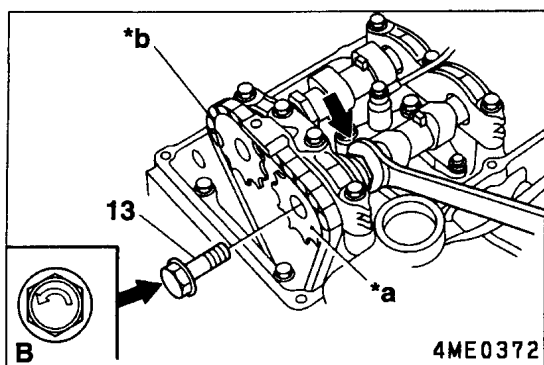
(3) Основные операции по снятию

◀А▶ Отворачивание болта

Внимание

1. При отворачивании болта 13 удерживайте распределительные валы 20, 21 за шестигранную часть А, чтобы предотвратить их совместное проворачивание. Не используйте для этой цели цепь привода ГРМ *b.
2. Болт 13 имеет левую резьбу. Маркировка в виде стрелки на его головке В показывает направление затяжки при установке. Для снятия поворачивайте болт в обратном направлении.
3. Звездочки *a распределительных валов и цепь привода ГРМ *b находятся в определенном положении друг относительно друга. Не разделяйте их без особой необходимости.

ГЛАВА 6. КАПИТАЛЬНЫЙ РЕМОНТ ДВИГАТЕЛЯ

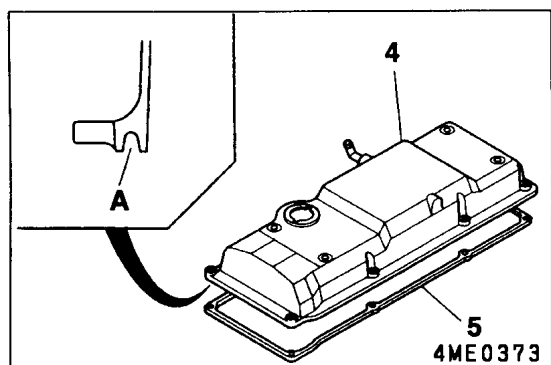


(4) Основные операции по установке

►А◄ Заворачивание болта

Внимание

Болт 13 имеет левую резьбу. Маркировка в виде стрелки на его головке В показывает направление затяжки при установке.

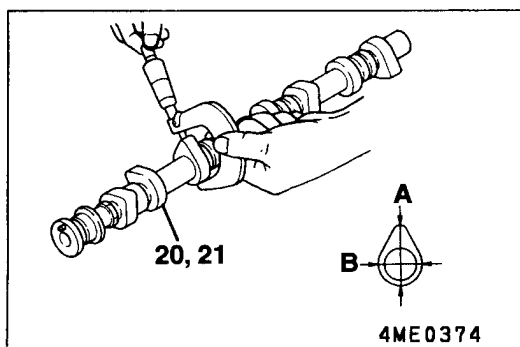


►А◄ Установка прокладки крышки головки цилиндров / крышки головки цилиндров в сборе

Перед установкой крышки головки цилиндров 4 удалите все посторонние частицы, особенно масло из паза А для прокладки.

Внимание

Установите прокладку крышки головки цилиндров 5, следя за тем, чтобы она не была перекошена.



(5) Проверка

1. Распределительный вал

- (1) Разность между высотой кулачка и диаметром начальной (базовой) окружности
Если разность превышает предельно допустимое значение, то замените распределительные валы 20, 21.

А: Высота кулачка

В: Диаметр начальной окружности

Номинальное значение:

Впускной клапан

Передний 6,16 мм

Задний 6,10 мм

Выпускной клапан

Передний 5,91 мм

Задний 6,16 мм

Предельно допустимое значение:

Впускной клапан

Передний 6,11 мм

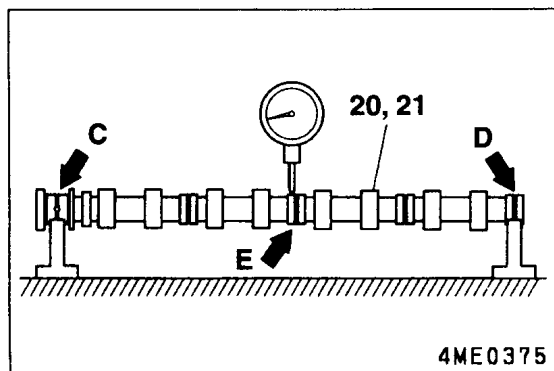
Задний 6,05 мм

Выпускной клапан

Передний 5,86 мм

Задний 6,11 мм

ГЛАВА 6. КАПИТАЛЬНЫЙ РЕМОНТ ДВИГАТЕЛЯ



(2) Биение вала

Установите распределительные валы **20, 21** на опоры (на шейку №1 **C** и шейку № 5 **D**) и измерьте биение вала по шейке № 3 **E**.

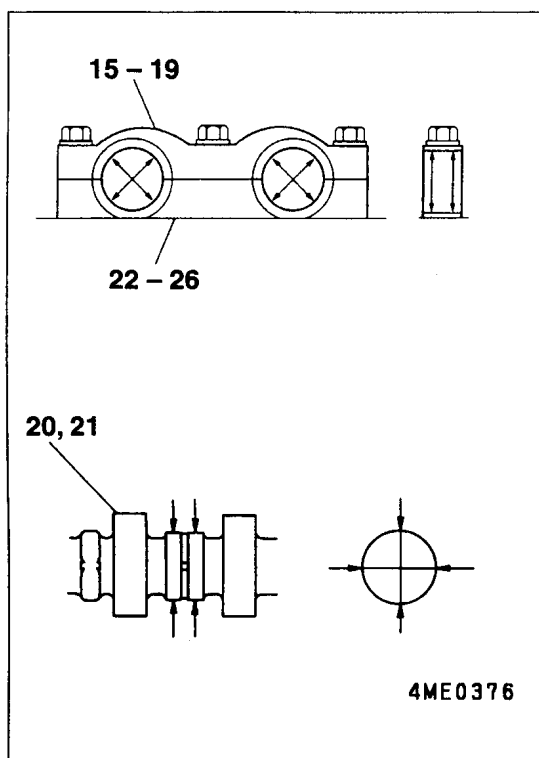
Если величина биения превышает предельно допустимое значение, то замените распределительные валы **20, 21**.

Номинальное значение: 0,015 мм или меньше

Предельно допустимое значение: 0,03 мм

ПРИМЕЧАНИЕ

Действительное биение вала равняется половине значения, которое показывает индикатор при повороте распределительных валов **20, 21** на один оборот.



(3) Зазор в подшипниках

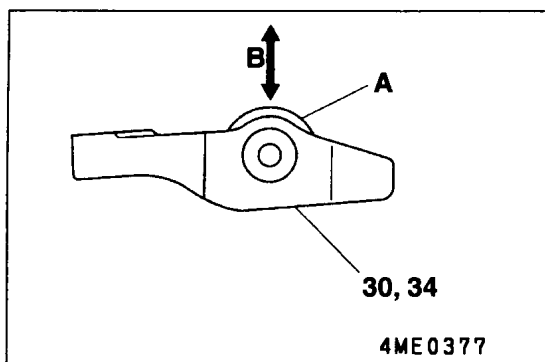
Для каждого подшипника измерьте масляный зазор между шейкой и подшипником, и если величина зазора превышает предельно допустимое значение по техническим условиям, то замените дефектную деталь.

Номинальное значение: 0,05 – 0,09 мм

Предельно допустимое значение: 0,15 мм

Внимание

Заменяйте крышки подшипников с **15 по 19** вместе с крышками шеек подшипников распределительных валов с **22 по 26**.



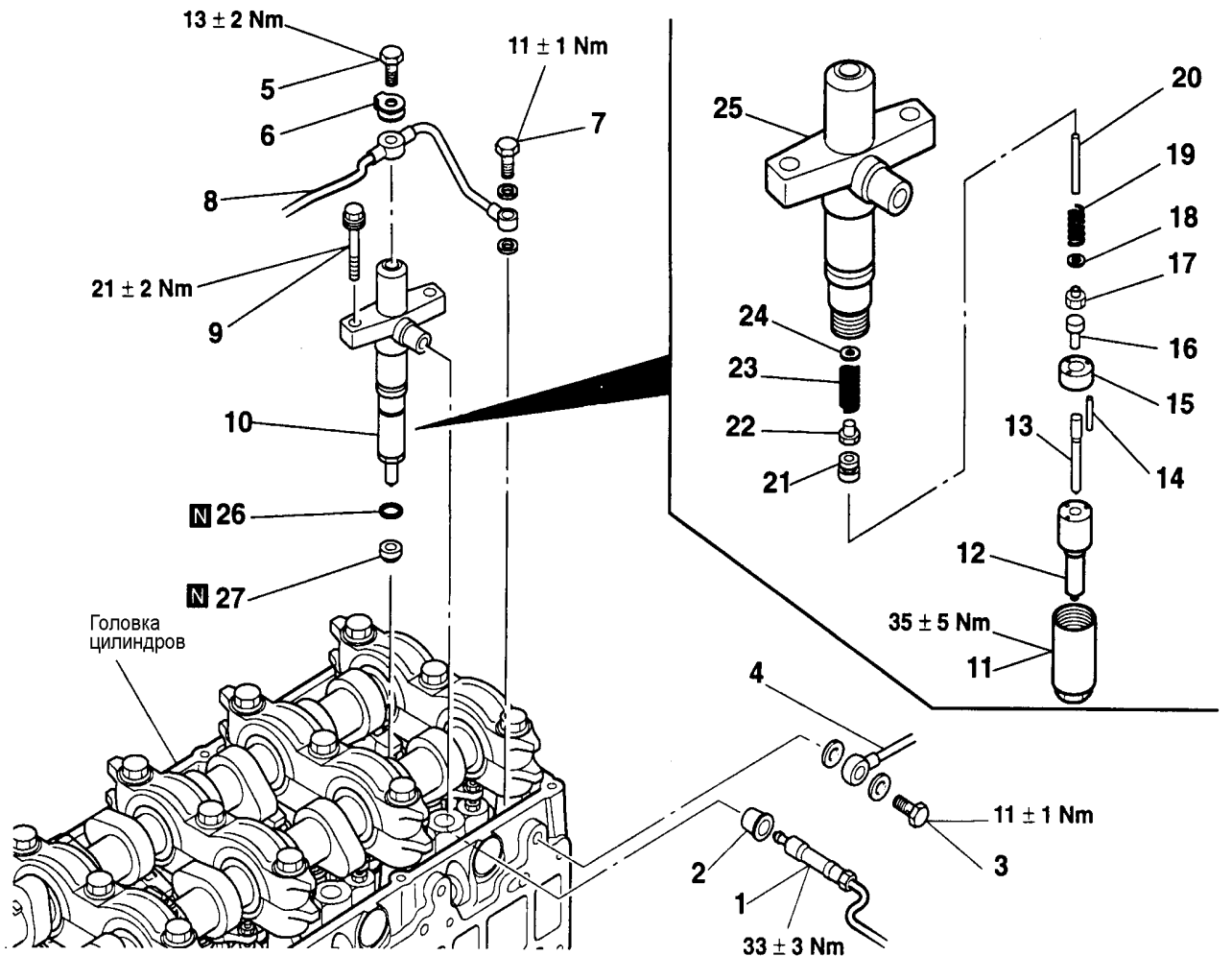
2. Коромысло клапана

Если радиальный люфт **B** ролика **A** коромысла клапана **30, 34** превышает указанное номинальное значения по техническим условиям, то замените дефектную деталь.

Номинальное значение: 0,03 – 0,07 мм

6-9. ТОПЛИВНАЯ ФОРСУНКА

(1) Снятие и установка



4ME0506

Последовательность снятия

1. Топливная трубка высокого давления
2. Уплотнитель топливной трубки высокого давления
3. Перепускной болт
4. Возвратная трубка
5. Перепускной болт
6. Прокладка
7. Перепускной болт
8. Отводящая топливная трубка ТНВД
9. Болт
10. Топливная форсунка в сборе
11. Стяжная гайка
12. Распылитель форсунки
13. Игла форсунки
14. Штифт

15. Проставка
16. Толкатель
17. Тарелка пружины
18. Регулировочная шайба
19. Пружина № 2
20. Шток толкателя
21. Втулка
22. Тарелка пружины
23. Пружина № 1
24. Регулировочная шайба
25. Корпус форсунки
26. Кольцевая прокладка
27. Прокладка форсунки

ГЛАВА 6. КАПИТАЛЬНЫЙ РЕМОНТ ДВИГАТЕЛЯ

Внимание

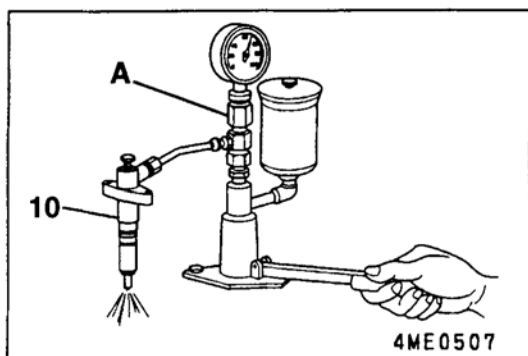
1. Топливо очень огнеопасно. Не допускайте нахождения открытого пламени и источников тепла рядом с ним.
2. Полностью вытирайте пролитое топливо. Оно может возгореться.
3. Перед разборкой, сборкой и регулировкой топливной форсунки 10 полностью очистите ее от нагара. Перед разборкой, поверьте топливную форсунку 10 на отсутствие нормального давления впрыскивания, нормальной формы факела распыла и утечек топлива. Если все в порядке разборка не нужна.
4. При разборке каждой топливной форсунки 10 в сборе никогда не изменяйте оригинальную комбинацию иглы форсунки 13 и распылителя форсунки 12.
5. Частицы пыли могут сильно ухудшить характеристики двигателя. Чтобы этого не случилось, полностью закройте все отверстия после снятия топливных форсунок в сборе 10.

(1) Проверка перед снятием

Установите форсунку 10 в сборе на стенд для проверки форсунок А и выполните следующие проверки.

Внимание

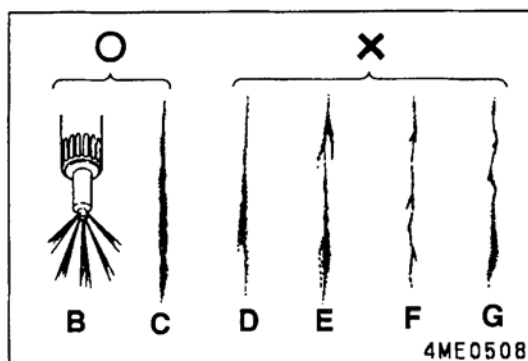
Перед проведением проверок качните рычаг стенда 2-3 раза для удаления воздуха из топливной форсунки.



1. Проверка давления начала впрыска топлива

- (1) Плавно нажимайте на рычаг стенда для проверки форсунок А с периодичностью 1 – 2 секунды на ход. Снимайте показания давления в моменты, когда давление, после медленного увеличения, резко упадет (момент сброса давления).
- (2) Если показание манометра отличается от номинального значения по техническим условиям, то разберите топливную форсунку, очистите и снова соберите ее. Затем проведите необходимую регулировку давления начала впрыска топлива с помощью регулировочных шайб 18, 24.

(3) Если после регулировки давления начала впрыска

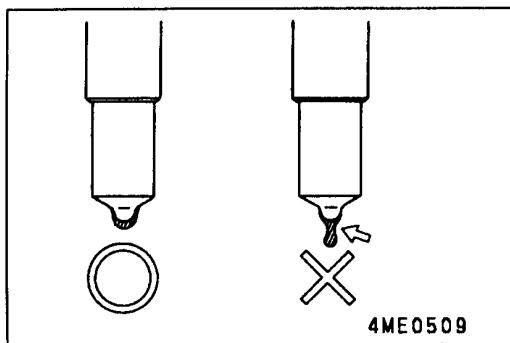


2. Проверка формы факела распыла

- (1) Быстро (1-2 секунды на ход) качайте рычаг стенда для непрерывной работы форсунки А (постоянный впрыск топлива).
 - В:** Факел имеет форму прямой и тонкой полосы из всех пяти отверстий распылителя. (Допустимо).
 - С:** Факел имеет прямую и симметричную форму. (Допустимо).
 - Д:** Факел имеет несимметричную форму. (Недопустимо).
 - Е:** Факел распыла отклоняется от осевой линии. (Недопустимо).
 - Ф:** Факел распыла слишком тонкий. (Недопустимо).
 - Г:** Факел распыла имеет разрывы. (Недопустимо).
- (2) Разберите, очистите и снова проверьте топливную форсунку в случае необходимости. Если проблема еще остается после повторной проверки, то замените топливную форсунку в сборе.
- (3) Проверьте, что после окончания впрыска топлива на распылителе форсунки не образуются капли топлива.

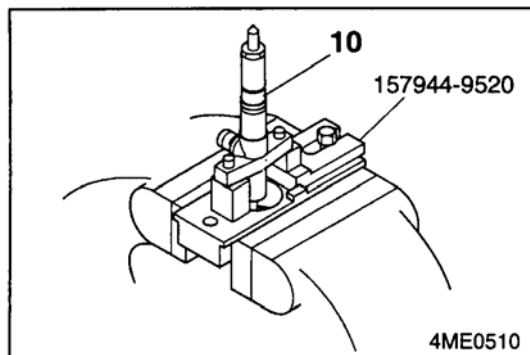
Внимание

Держитесь в стороне от топливной струи.



3. Проверка герметичности форсунки

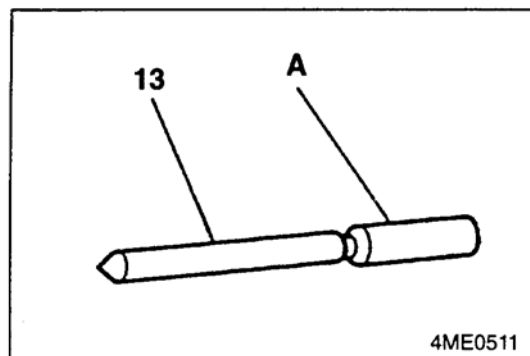
- (1) Медленно увеличивайте внутреннее давление в форсунке и поддерживайте его на уровне 1960 кПа меньшим, чем номинальное давление открытия первого клапана. В таком состоянии проверьте, что на форсунке и распылителе не появляются капли топлива в течение 10-ти секунд после создания указанного давления на форсунке.
- (2) Если капли появляются в период меньше 10-ти секунд, то разберите, очистите и, снова проверьте топливную форсунку в сборе **10**. Если проблема еще остается после повторной проверки, то замените топливную форсунку в сборе.



(3) Основные операции по снятию

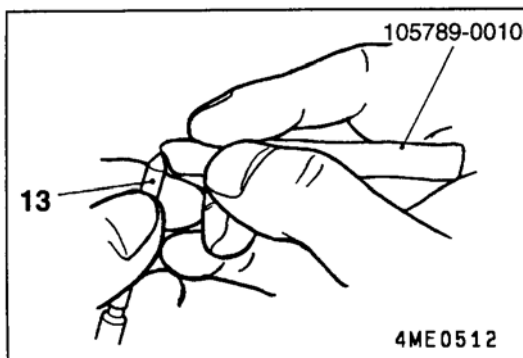
◀▶ Отворачивание стяжной гайки

Используя специальный инструмент, отверните стяжную гайку.



Внимание

1. Не дотрагивайтесь до прецизионной поверхности **A** иглы форсунки **13** грязными руками.
2. Не изменяйте первоначальную комбинацию снятых иглы форсунки **13** и распылителя **12**.



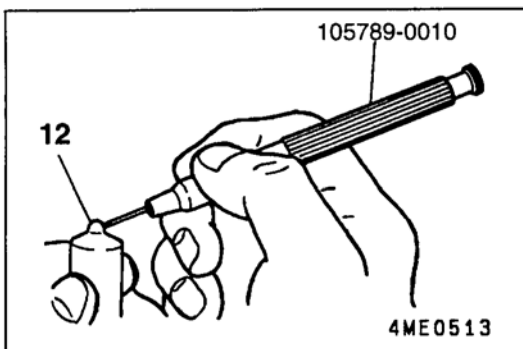
Очистка распылителя, иглы форсунки

Вымойте снятые иглу **13** и распылитель **12** форсунки в чистом керосине (моющем масле) и удалите с них отложения нагара следующим образом, используя специальные приспособления.

- (1) Удалите отложения нагара со штифта иглы **13**, используя специальное приспособление – Чистящий стержень (Cleaning Bar).

Внимание

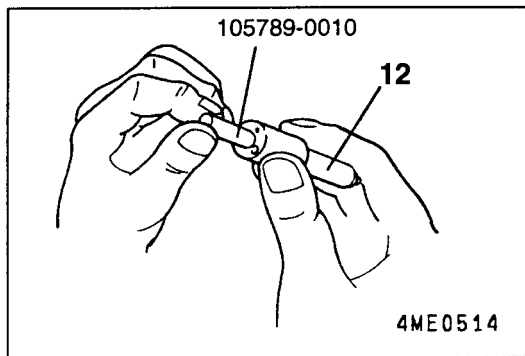
Никогда не используйте для очистки металлическую щетку или любой другой твердый металлический инструмент.



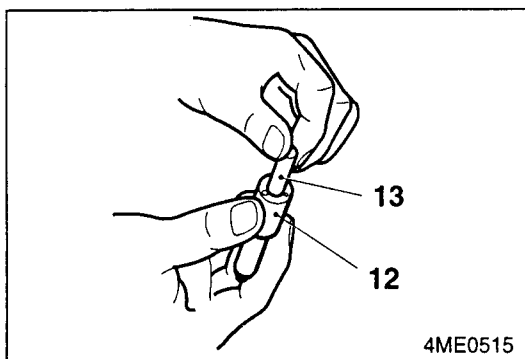
- (2) Удалите отложения нагара с поверхности отверстия распылителя форсунки **12**, поворачивая специальное приспособление – чистящую иглу (Needle Cleaner), которое проходит через отверстие распылителя.

Диаметр чистящей иглы: менее 0,21 мм

ГЛАВА 6. КАПИТАЛЬНЫЙ РЕМОНТ ДВИГАТЕЛЯ



- (3) Очистите седло распылителя **12**, используя специальное приспособление – Чистящий скребок F (Cleaning Scraper).
- (4) Чтобы удалить спекшийся нагар, используйте средство для удаления нагара Fuso Carbon Remover.



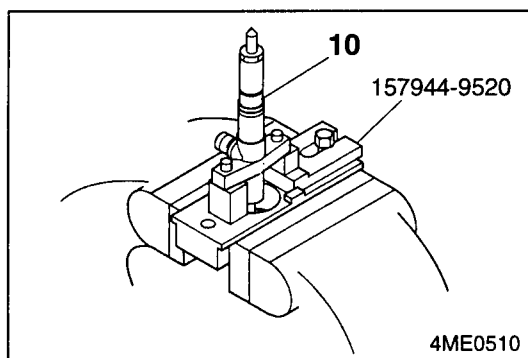
Проверка иглы форсунки / распылителя форсунки

- (1) Вымойте иглу **13** и распылитель **12** форсунки в чистом керосине (моющем масле) до разборки.
- (2) Вытяните иглу форсунки **13** приблизительно на одну треть ее длины, отпустите ее и наблюдайте, скользит ли она вниз под действием силы тяжести (повторите эту процедуру несколько раз, каждый раз поворачивая иглу).
- (3) Если игла **13** форсунки не опускается самостоятельно, то снова вымойте ее и проведите повторную проверку. Заменяйте иглу **13** и распылитель **12** форсунки как комплект.

Внимание

1. При необходимости замены распылителя форсунки **12** используйте набор для ремонта форсунки для замены иглы **13**, штифта **14**, штока **16** и регулировочной шайбы **15** одновременно.
2. После замены распылителя **12**, обязательно отрегулируйте предварительный люфт, чтобы давления открытия клапана соответствовало номинальному значению.

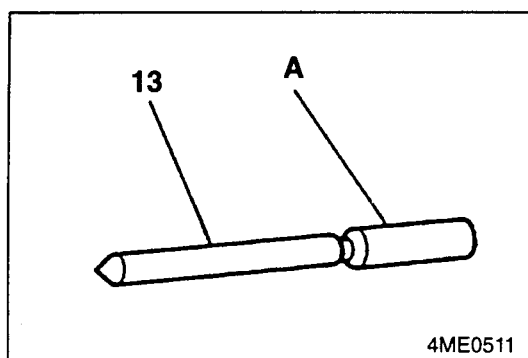
Номинальное значение: 0,05 – 0,07 мм



(4) Основные операции по установке

►A◀ Затяжка стяжной гайки

Используя специальный инструмент, затяните стяжную гайку.



Внимание

1. Не дотрагивайтесь до прецизионной поверхности **A** иглы форсунки **13** грязными руками.
2. Не изменяйте первоначальную комбинацию снятых иглы форсунки **13** и распылителя **12**.

ГЛАВА 6. КАПИТАЛЬНЫЙ РЕМОНТ ДВИГАТЕЛЯ

Регулировка давления
начала предварительного хода
иглы форсунки

Проверка полного хода
иглы форсунки

Проверка величины
предварительного хода

Регулировка давления
начала подъема второй пружины

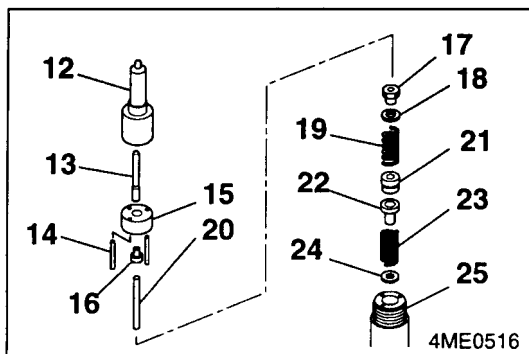
Проверка распылителя
и иглы форсунки

(5) Регулировка топливной форсунки в сборе

При сборке деталей, отрегулируйте и проверьте топливную форсунку в сборе в указанной последовательности.

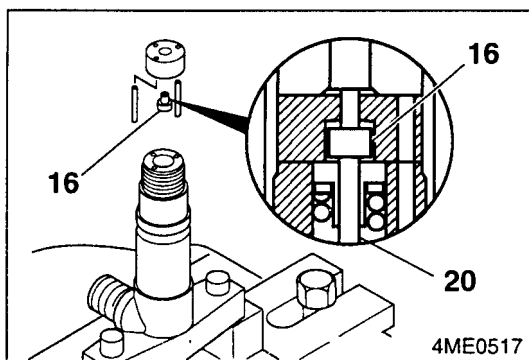
Внимание

1. Перед началом проверок и регулировок вымойте все детали в чистом керосине (моющем масле), чтобы очистить их изнутри от грязи и других посторонних частичек.
2. Не дотрагивайтесь до прецизионной поверхности иглы форсунки 13.

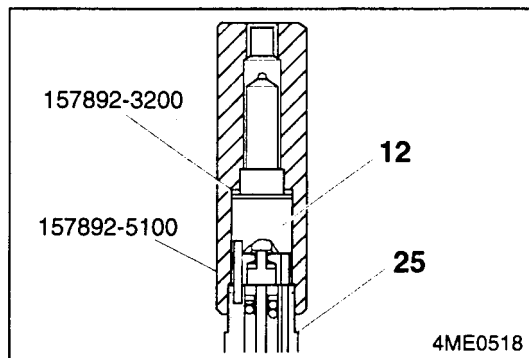


Регулировка давления начала предварительного хода иглы форсунки

- (1) Установите детали с 12 по 24 в корпус форсунки 25.

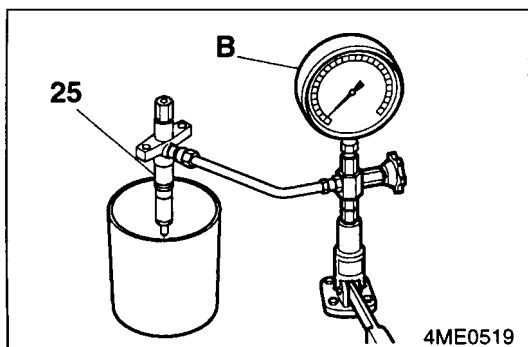


- (2) Установите толкатель 16 в показанное место.



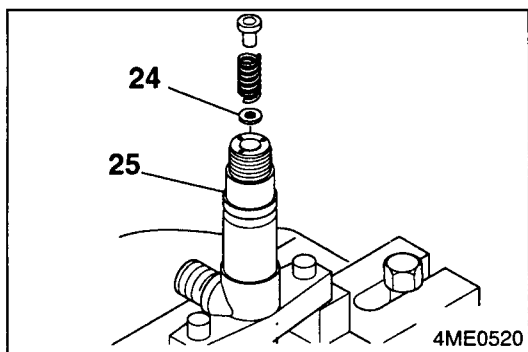
- (3) Вставьте специальный инструмент Прокладку на распылитель форсунки 12, закрепите распылитель на корпусе форсунки 25 при помощи специального инструмента Стяжной гайки (для регулировки). Поверните от руки в сторону затяжки специальный инструмент Стяжную гайку (для регулировки), после чего затяните ее заданным моментом затяжки (34 ± 5 Н м).

ГЛАВА 6. КАПИТАЛЬНЫЙ РЕМОНТ ДВИГАТЕЛЯ



- (4) Установите насос **В** для проверки форсунки на корпус форсунки **25**.
- (5) Подавая давление на насос **В**, измерьте давление открытия первого клапана.

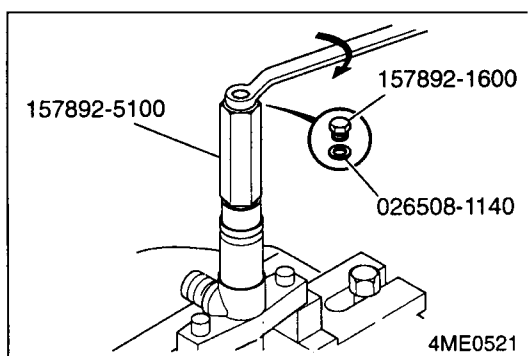
Номинальное значение: 17,60 – 18,58 МПа



- (6) Если показание манометра отличается от номинального значения по техническим условиям, то разберите корпус топливной форсунки **25**, проведите необходимую регулировку давления топлива с помощью регулировочной шайбы **24**.

Возможна установка регулировочных шайб для регулировки давления открытия первого клапана с толщиной (наружный диаметр: 6,2 мм): 0,40, 0,50, 0,52, 0,54, 0,56, 0,58, 0,60, 0,70 мм.

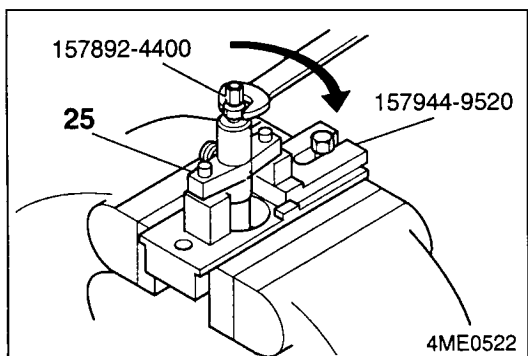
Увеличение толщины регулировочной шайбы на 0,1 мм приводит к увеличению давления на 1,48 МПа.



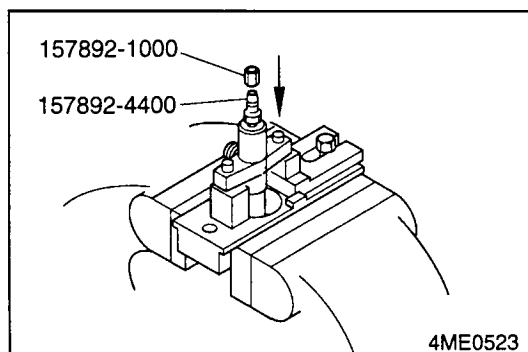
Проверка полного хода иглы форсунки

Проверка полного хода иглы форсунки производителя для оценки степени износа распылителя **12** и исправности топливной форсунки **10** в сборе.

- (1) Вставьте специальный инструмент Прокладку и специальный инструмент Заглушку на специальный инструмент Стяжную гайку (для регулировки).

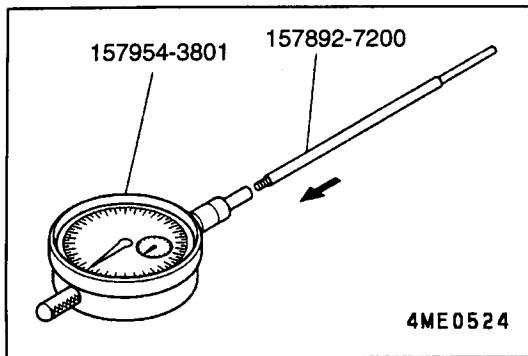


- (2) Установите корпус форсунки **25** в специальное приспособление Опору распылителем вниз.
- (3) Вставьте специальный инструмент Держатель в корпус топливной форсунки **25**.

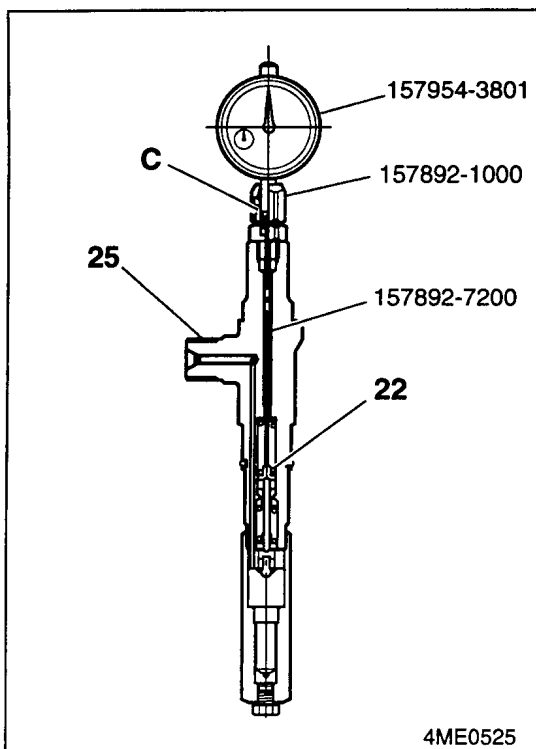


- (4) Закрепите специальный инструмент Гайку на специальном инструменте Держателе.

ГЛАВА 6. КАПИТАЛЬНЫЙ РЕМОНТ ДВИГАТЕЛЯ



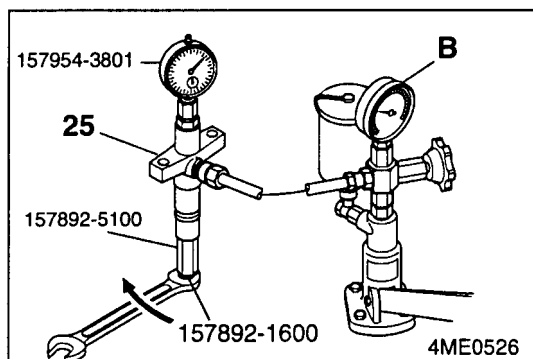
- (5) Подсоедините специальный инструмент Шток к индикатору стрелочного типа.



- (6) Вставьте индикатор стрелочного типа в корпус форсунки 25 и закрепите его специальным инструментом Гайкой так, чтобы Шток касался верхнего края седла пружины 22.

Внимание

1. Закрепите индикатор стрелочного типа, чтобы можно было измерить перемещение 2 мм или около того.
2. Не затягивайте слишком сильно специальный инструмент Гайку. В случае слишком сильной затяжки ось С индикатора стрелочного типа может быть пережата.



- (7) Установите специальное приспособление для проверки форсунки В на корпус форсунки 25. Установите индикатор стрелочного типа на ноль.
- (8) Ослабьте затяжку Заглушки, активируйте специальное приспособление для проверки форсунки В, чтобы удалить воздух из Стяжной гайки (для регулировки). При этом проверьте отсутствие утечек топлива.



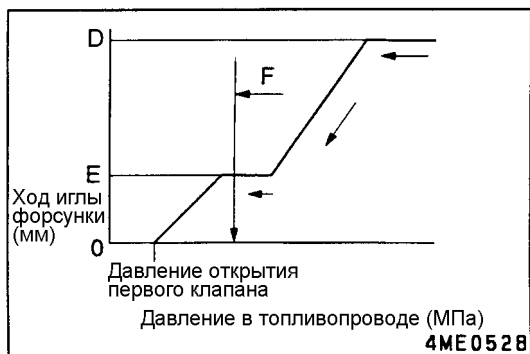
- (9) Используя специальное приспособление для проверки форсунки, увеличьте давление в топливопроводе примерно до 34,3 – 44,1 МПа, чтобы игла форсунки 13 сделала полный ход. Запишите показание индикатора стрелочного типа D соответствующее полному ходу иглы клапана.

Номинальное значение: 0,23 – 0,27 мм

Внимание

Эта проверка необходима для определения степени износа распылителя форсунки 12.

ГЛАВА 6. КАПИТАЛЬНЫЙ РЕМОНТ ДВИГАТЕЛЯ



Проверка предварительного хода

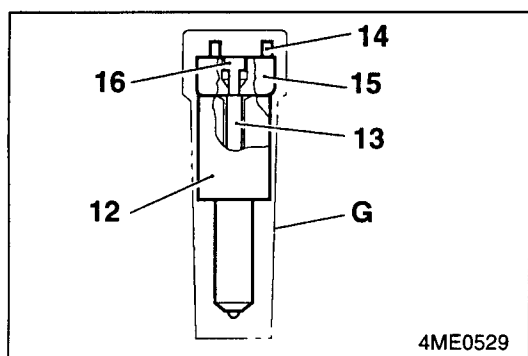
- (1) При полном ходе иглы форсунки **13**, отпустите ручку специального приспособления для проверки форсунки **В**. Это приведет к снижению давления в топливном трубопроводе и соответствующему падению показания индикатора стрелочного типа (хода иглы форсунки).

D: Величина полного хода иглы форсунки

- (2) Снимите показание индикатора стрелочного типа, когда перестанет действовать усилие второй пружины **19** или когда игла форсунки **13** перестанет опускаться (на уровне **E** предварительного хода). Убедитесь, что показания индикатора находятся в диапазоне номинальных значений.

Номинальное значение: 0,05 – 0,07 мм

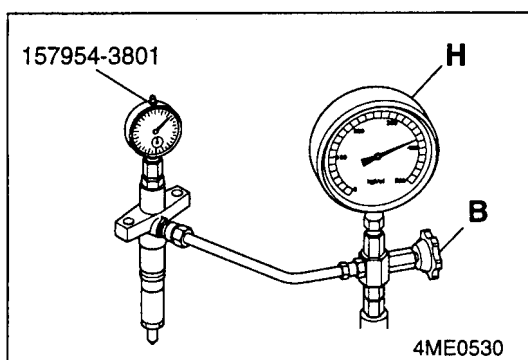
- (3) Снимите показания индикатора, когда игла форсунки **13** находится в точке измерения предварительного хода **F** (давление открытия первого клапана + приблизительно 1 МПа). (Снимайте показания во время уменьшения давления).



- (4) Если показания индикатора стрелочного типа отличаются от номинального значения, замените штифт **14**, толкатель **16**, регулировочную шайбу **15**, распылитель форсунки **12** и иглу форсунки **13** деталями из набора для ремонта форсунки.

G: Капсула (Zexel part No. 105019-1240)

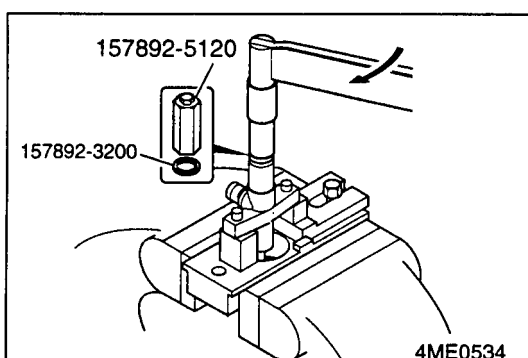
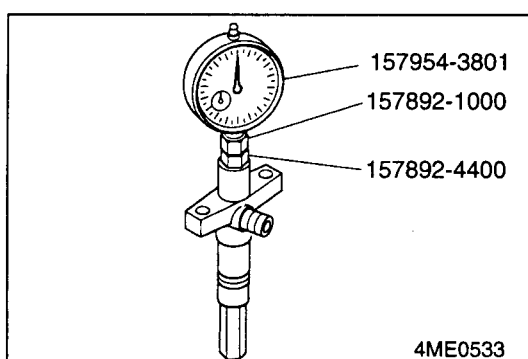
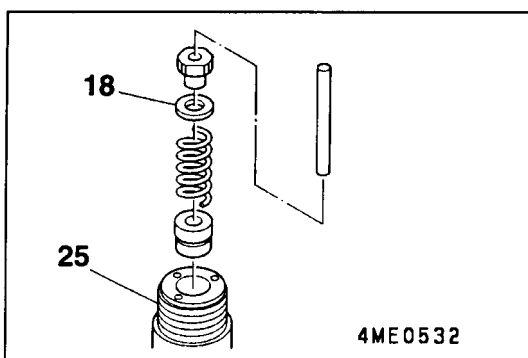
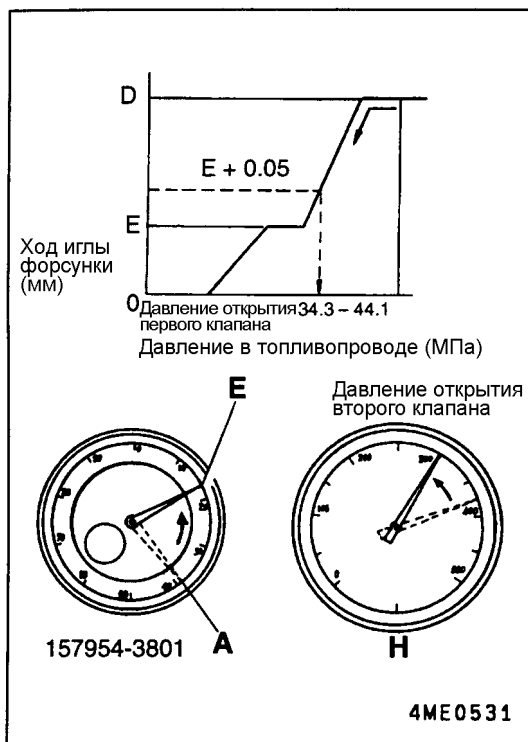
Номинальное значение: 0,05 – 0,07 мм



Регулировка давления открытия второго клапана

- (1) После проверки предварительного хода включите приспособление для проверки форсунки **В** и увеличьте давление в трубопроводе до 34,3 – 44,1 МПа, чтобы игла форсунки сделала полный ход.
- (2) Отпустите ручку специального приспособления для проверки форсунки **В**. Это приведет к снижению давления в топливном трубопроводе и соответствующему падению показания индикатора стрелочного типа (хода иглы форсунки).

ГЛАВА 6. КАПИТАЛЬНЫЙ РЕМОНТ ДВИГАТЕЛЯ



- (3) Запомните значение показания манометра **Н**, когда индикатор стрелочного типа показывает указанную величину хода иглы форсунки (нормальный предварительный ход + 0,05 мм).

D: Величина полного хода иглы форсунки

Номинальное значение: 22,6 – 23,6 мм

- (4) Если показания индикатора стрелочного типа отличаются от номинального значения, разберите корпус форсунки **25** и отрегулируйте давление заменой установленной регулировочной шайбы **18** на шайбу подходящей толщины.

Возможна установка регулировочных шайб для регулировки давления открытия второго клапана с толщиной (наружный диаметр: 7,2 мм):

0,10, 0,20, 0,30, 0,40, 0,50, 0,51, 0,52, 0,53, 0,54, 0,55, 0,56, 0,57, 0,58, 0,59 мм.

Увеличение толщины регулировочной шайбы на 0,1 мм приводит к увеличению давления на 1,08 МПа.

Внимание

Регулировка давления открытия первого клапана изменяет давление открытия второго клапана. При изменении давления открытия первого клапана, следовательно, необходимо проверить и отрегулировать давление открытия второго клапана.

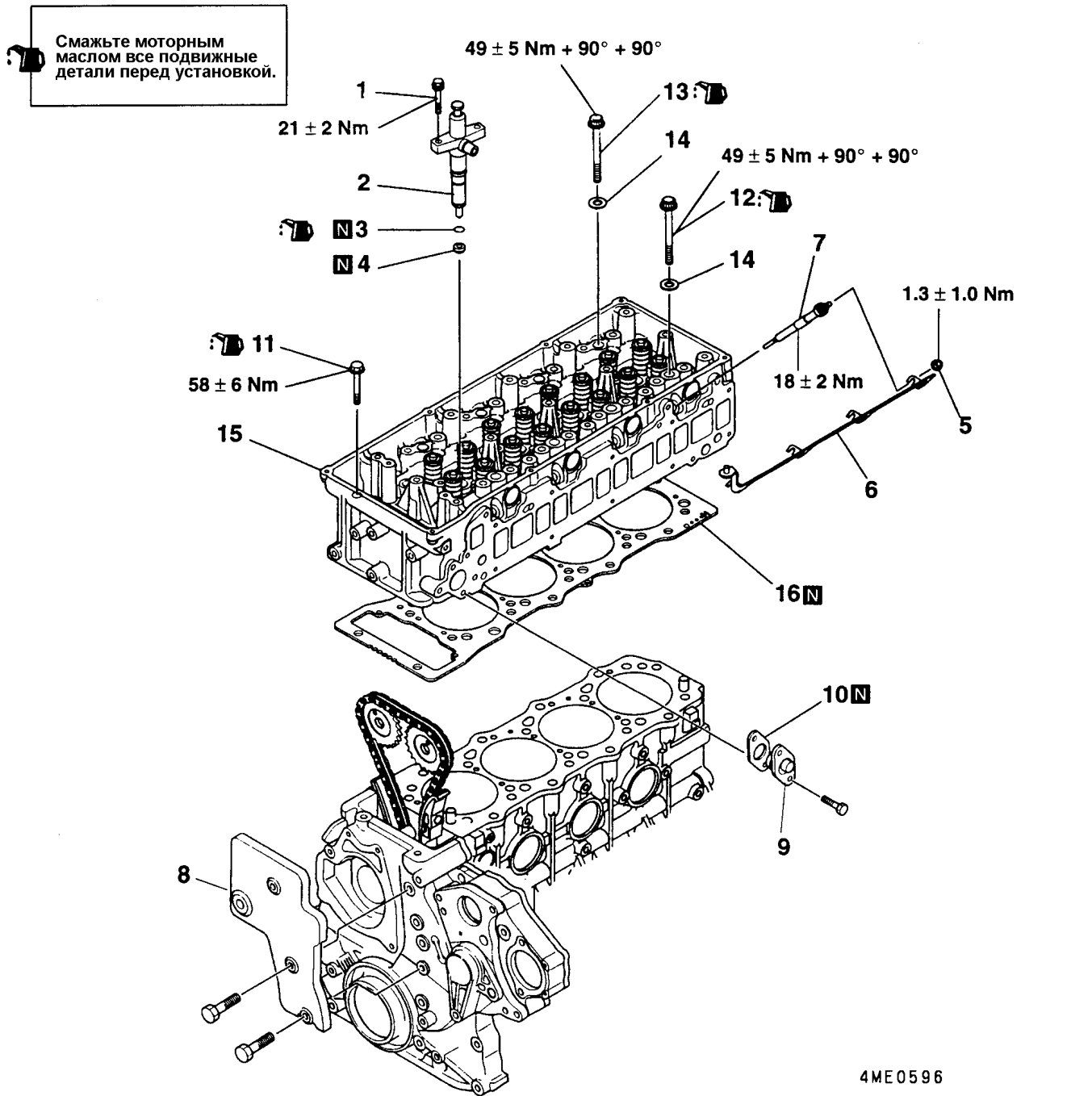
Проверка топливной форсунки в сборе

После завершения всех необходимых регулировок, проведите окончательную проверку топливной форсунки в сборе следующим образом.

- (1) Снимите специальные инструменты индикатор стрелочного типа, Гайку и Опору.
- (2) Снимите специальные инструменты Стяжную гайку (для регулировки) и Прокладку.
- (3) Проверьте, что штифт **14** закреплен на месте. Установите штатную стяжную гайку **11** и затяните ее от руки. После этого затяните ее заданным моментом затяжки.
- (4) Установите специальное приспособление для проверки форсунки **В** на корпус форсунки **25**. Используя приспособление для проверки форсунки **В**, проверьте давление открытия первого клапана, факел распыла и герметичность форсунки. Одновременно проверьте отсутствие утечек топлива в деталях.

6-10. ГОЛОВКА БЛОКА ЦИЛИНДРОВ И МЕХАНИЗМ ПРИВОДА КЛАПАНОВ

(1) Снятие и установка



Последовательность снятия

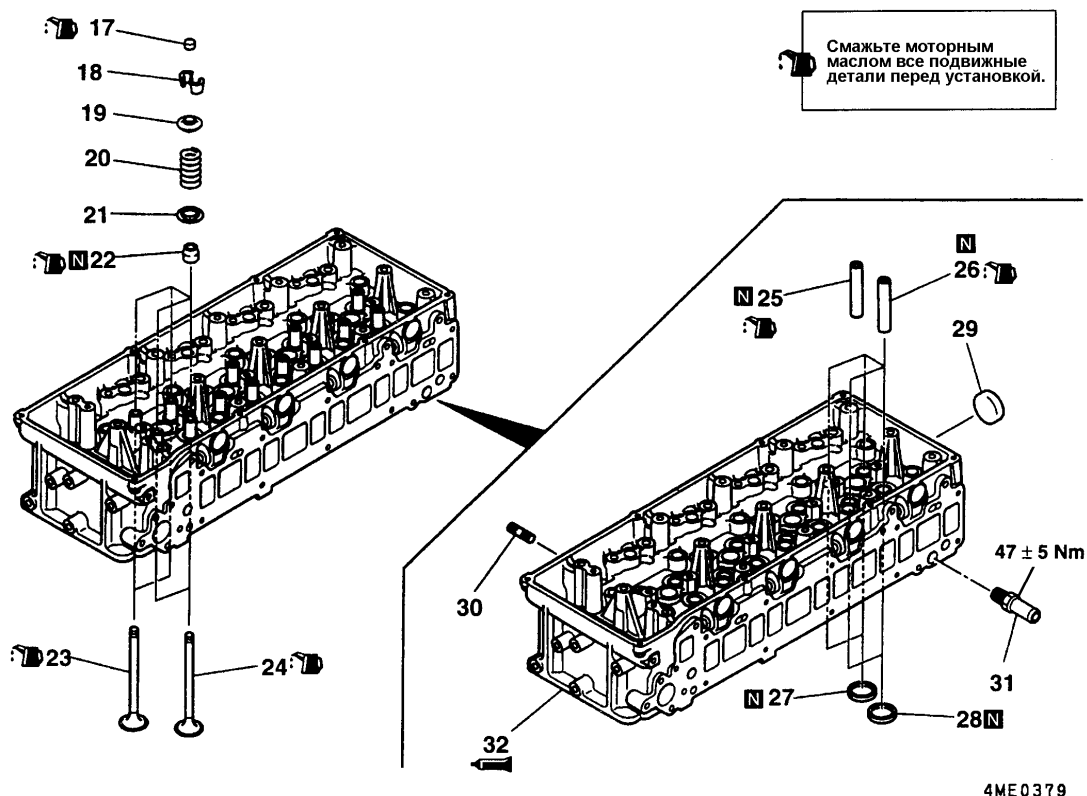
1. Болт
2. Топливная форсунка
3. Кольцевая прокладка
4. Уплотнительное кольцо форсунки
5. Гайка
6. Токовая шина
7. Свеча накаливания
8. Верхняя крышка распределительных шестерен



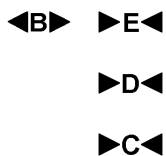
9. Натяжитель
10. Прокладка
11. Болт (M10)
12. Болт крепления головки цилиндров (M12: длинный)
13. Болт крепления головки цилиндров (M12: короткий)
14. Шайба
15. Головка блока цилиндров в сборе
16. Прокладка головки цилиндров



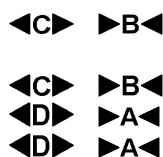
ГЛАВА 6. КАПИТАЛЬНЫЙ РЕМОНТ ДВИГАТЕЛЯ



Последовательность снятия



17. Регулировочная шайба
18. Сухарь
19. Тарелка пружины клапана
20. Пружина клапана
21. Тарелка пружины клапана
22. Маслосъемный колпачок
23. Выпускной клапан
24. Впускной клапан



25. Направляющая втулка выпускного клапана
26. Направляющая втулка впускного клапана
27. Седло выпускного клапана
28. Седло впускного клапана
29. Заглушка (диаметром 35 мм)
30. Шпилька
31. Штуцер системы охлаждения
32. Головка блока цилиндров

Внимание

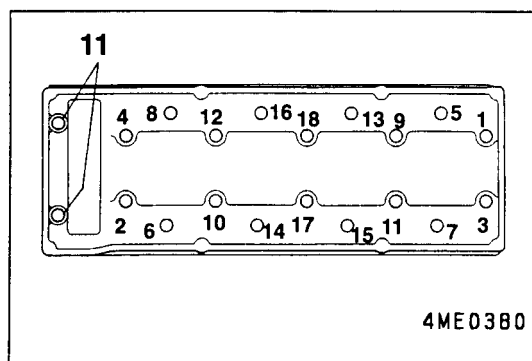
1. Болты крепления головки блока цилиндров 12, 13 затягиваются в зоне пластической деформации. Если болты имеют следы трехкратного применения, замените их.
2. Цепь привода ГРМ выскальзывает со своего места при ее снятии со звездочки привода распределительного вала. Если цепь сместилась, то снимите крышку распределительных шестерен в сборе и установите цепь на место.
3. Замените маслосъемный колпачок 22 на новый, при каждом снятии выпускного клапана 23 или впускного клапана 24.

(2) Основные операции по снятию

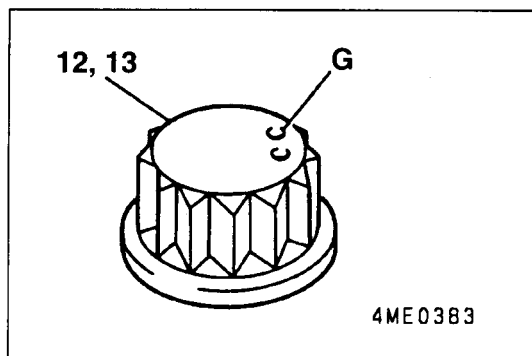
◀A▶ Снятие головки цилиндров в сборе / прокладки головки цилиндров

Внимание

При снятии прокладки 16 головки цилиндров проявляйте осторожность, чтобы не поцарапать головку цилиндров в сборе 15, привалочную плоскость блока цилиндров в сборе и крышку распределительных шестерен в сборе.

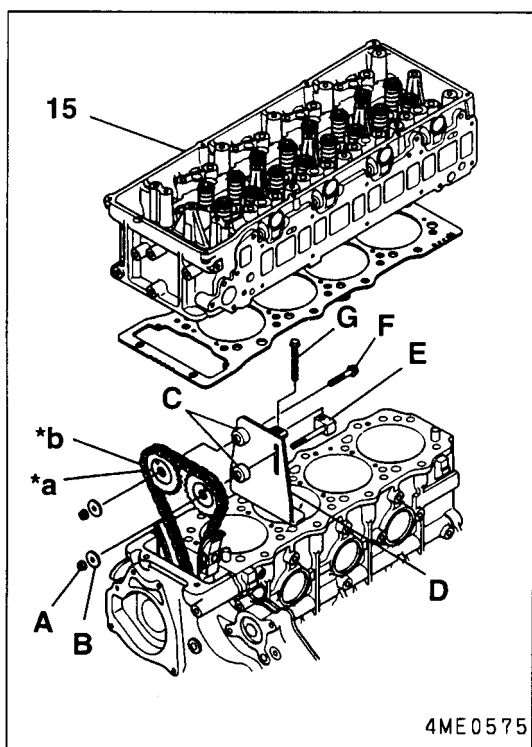


- (1) Постепенно ослабьте болты крепления головки цилиндров строго в последовательности, показанной номерами на рисунке, а затем снимите их.



Внимание

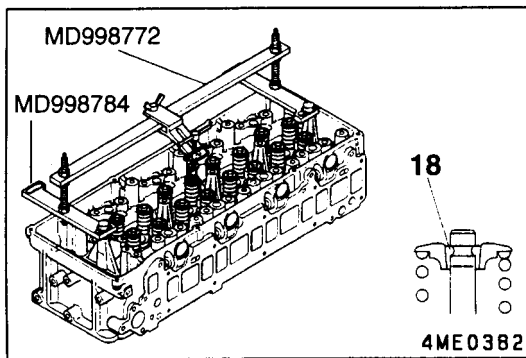
Нанесите кернером метку G на головку болта крепления головки цилиндров 12, 13 при каждой затяжке болта. Замените болт, имеющий три метки (свидетельство трехкратного применения болта).



- (2) Поднимите головку цилиндров в сборе вертикально вверх и снимите, одновременно удерживая звездочки *a распределительных валов в зацеплении с цепью привода ГРМ *b.
- (3) После снятия головки цилиндров в сборе закрепите звездочки *a распределительных валов вместе с цепью привода ГРМ *b с помощью специального приспособления.

Составные части специального приспособления МН 063490 – набор держателя звездочки распределительного вала:

- A: Гайка
- B: Шайба
- C: Проставка
- D: Регулировочная пластина
- E: Гайка
- F: Болт
- G: Болт



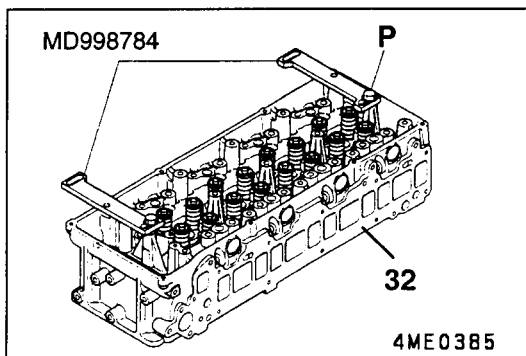
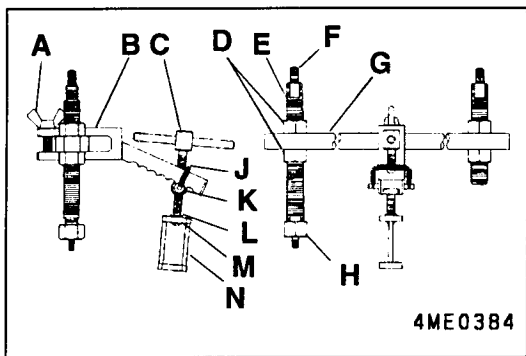
◀В▶ Снятие сухарей

(Метод 1)

Используя специальные инструменты, снимите сухари **18** как показано на рисунке.

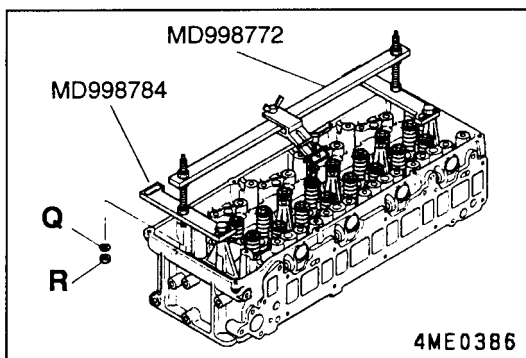
Составные части специального приспособления MD 998772 – Приспособление для сжатия пружин клапанов:

- A:** Барашковый болт
- B:** Скоба
- C:** Рукоятка
- D:** Гайка
- E:** Болт
- F:** Винт с пазами
- G:** Планка
- H:** Контргайка
- J:** Пружина натяжения
- K:** Подвижная гайка
- L:** Шайба
- M:** Стопорное кольцо
- N:** Держатель скобы



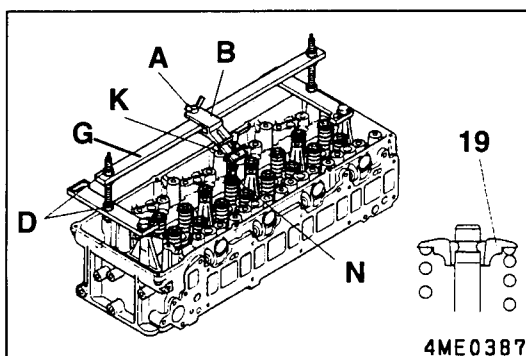
- (1) Установите специальные инструменты на головку цилиндров **32** как показано на рисунке.

P: Болт (M8 x 12,5 мм)



- (2) Установите специальный инструмент MD 998772 на специальные инструменты MD 998784 как показано на рисунке.

Q: Шайба
R: Гайка (M6 x 1 мм)



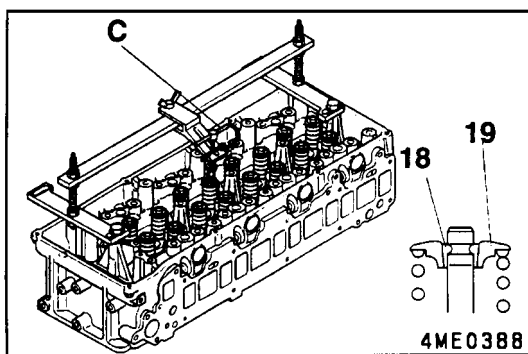
- (3) Переместите скобу **B** и подвижную гайку **K** в положение когда держатель скобы **N** будет упираться в тарелку пружины клапана **19** строго снизу, после чего закрепите детали барашковым болтом **A**.

Используйте гайки **D** для регулировки планки **G** в вертикальном направлении.

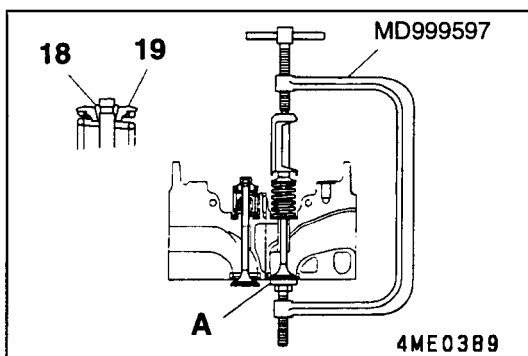
ПРИМЕЧАНИЕ

Планка **G** должна находиться горизонтально.

ГЛАВА 6. КАПИТАЛЬНЫЙ РЕМОНТ ДВИГАТЕЛЯ

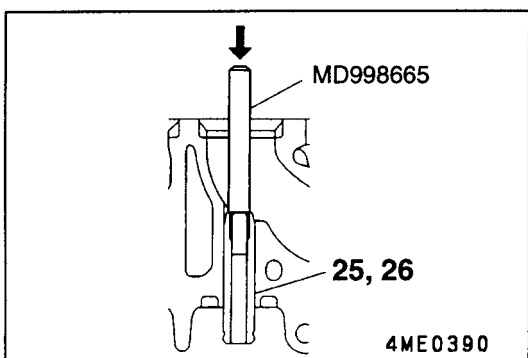


(4) Вращая рукоятку **C** по часовой стрелке, нажмите на тарелку пружины клапана **19** и снимите сухари **18**.



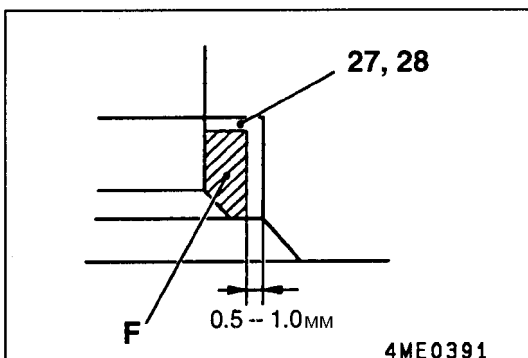
(Метод 2)
Используя специальные инструменты, сожмите пружину клапана **20** и снимите сухари **18**.

A: Защитная шайба



◀**C**▶ **Снятие направляющей втулки выпускного клапана / направляющей втулки впускного клапана**

Снимите направляющую втулку клапана **25, 26**, используя специальный инструмент.

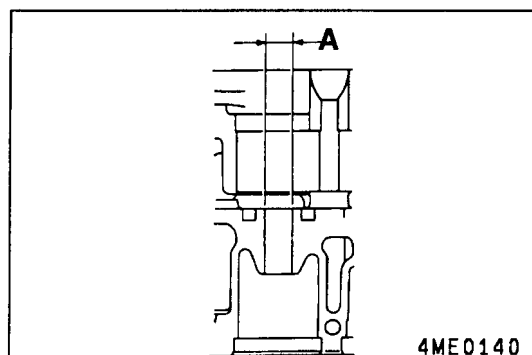
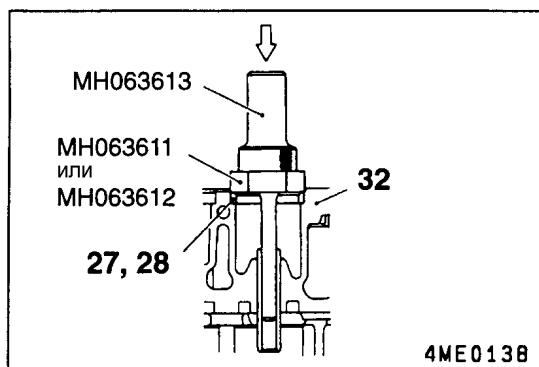
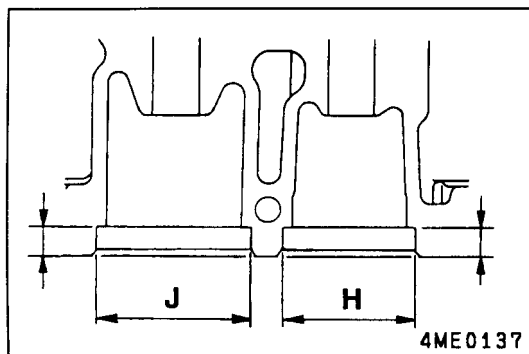


◀**D**▶ **Снятие седла выпускного клапана / седла впускного клапана**

Седла клапанов **27, 28** устанавливаются в расширенном состоянии. Механически обработайте заменяемое седло клапана с внутренней стороны для уменьшения толщины его стенок (удалите необходимое количество материала седла), затем снимите седло клапана при нормальной температуре.

F: Удаляйте материал седла здесь.

ГЛАВА 6. КАПИТАЛЬНЫЙ РЕМОНТ ДВИГАТЕЛЯ



(3) Основные операции по установке

►А◄ Установка седла выпускного клапана / седла впускного клапана

- (1) Измерьте диаметры **Ж** и **Н** установочных отверстий под седла клапанов в головке цилиндров **32** и подберите новое седло клапана большего (ремонтного) диаметра, обеспечивающее правильную установку седла клапана в головке цилиндров.
- (2) Расточите установочное отверстие под седло клапана **Ж, Н** в головке цилиндров до соответствующего ремонтного (увеличенного) размера (внешнего диаметра и толщины) выбранного седла клапана.

Седло клапана ремонтного (увеличенного) размера	0,30	0,60
Ж: Установочное отверстие под седло впускного клапана	35,3 – 35,325	35,6 – 35,625
Н: Установочное отверстие под седло выпускного клапана	33,3 – 33,325	33,6 – 33,625

- (3) Погрузите седла клапанов **27** и **28** в охлаждающий аэрозоль (жидкий азот) и достаточно охладите.
- (4) Используя специальные приспособления МН 063613, МН 063611 и МН 063612 запрессуйте седла клапанов **27** и **28** в установочные отверстия головки цилиндров **32** так, чтобы поверхность седла была заподлицо с привалочной плоскостью головки цилиндров.

(5) После установки седла клапана **27** и **28** притрите клапан и

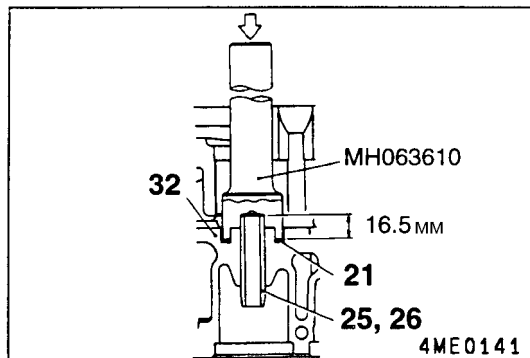
►В◄ Установка направляющей втулки выпускного клапана / направляющей втулки впускного клапана

- (1) Измерьте диаметр установочных отверстий для направляющих втулок **25** и **26** клапанов в головке цилиндров **32** и выберите направляющую втулку клапана ремонтного (увеличенного) размера, обеспечивающую правильную установку направляющей втулки клапана в головке цилиндров.
- (2) Расточите установочное отверстие **А** под направляющую втулку клапана в головке цилиндров до соответствующего ремонтного (увеличенного) размера (внешнего диаметра) выбранной направляющей втулки клапана.

Единицы измерения: мм

Направляющая втулка ремонтного размера	0,05	0,25	0,50
Диаметр установочного отверстия для направляющей втулки в головке цилиндров	12,05 – 12,068	12,25 – 12,268	12,50 – 12,518

ГЛАВА 6. КАПИТАЛЬНЫЙ РЕМОНТ ДВИГАТЕЛЯ



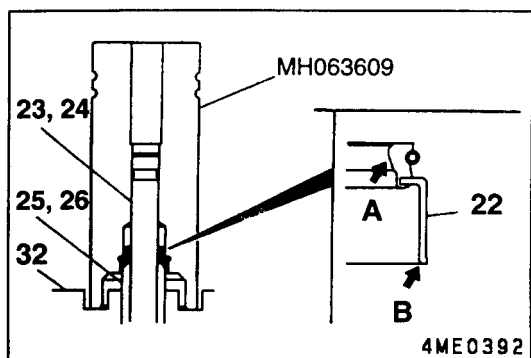
- (3) Установите тарелку пружины клапана **21** в головку цилиндров **32**, затем запрессуйте направляющую втулку клапана до упора специального инструмента в тарелку пружины клапана **21**.

Внимание

Используйте специальный инструмент для правильной установки направляющих втулок клапанов на соответствующую глубину.

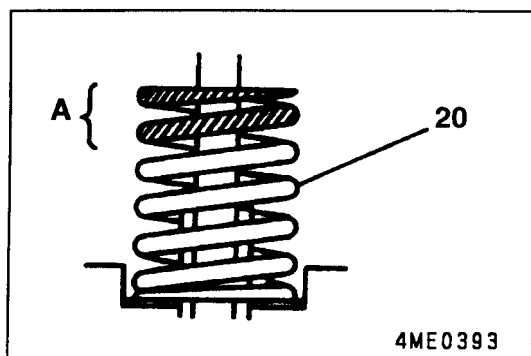
- (4) Направляющие втулки выпускных клапанов **26** длиннее направляющих втулок впускных клапанов **25**. Будьте внимательны, не перепутайте направляющие втулки впускных и выпускных клапанов.

ГЛАВА 6. КАПИТАЛЬНЫЙ РЕМОНТ ДВИГАТЕЛЯ



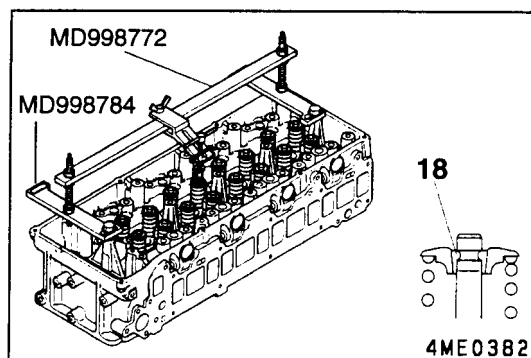
►С◄ Установка маслосъемного колпачка

- (1) Нанесите тонкий слой моторного масла на выступ **A** маслосъемного колпачка **22**. Установите маслосъемный колпачок **22** от руки так, чтобы его нижняя часть **B** касалась верхней поверхности направляющей втулки **25** или **26**.
- (2) Медленно запрессовывайте на маслосъемный колпачок **22** вертикально до упора специального инструмента в тарелку пружины клапана, установленную в головке цилиндров **32**.



►D◄ Установка пружины клапана

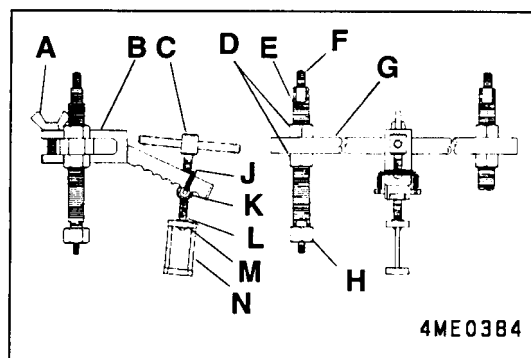
Установите пружину клапана **20** концом **A** окрашенным синей краской вверх.



►E◄ Установка сухарей

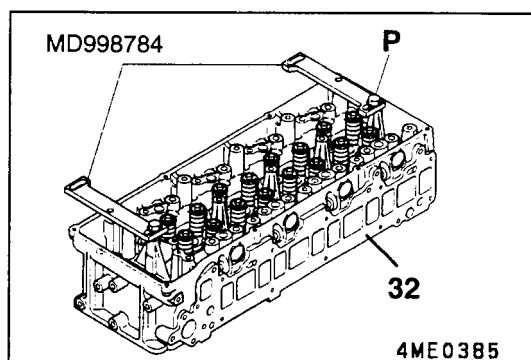
(Метод 1)

Используя специальные инструменты, установите сухари **18** как показано на рисунке.



Составные части специального приспособления MD 998772 – Приспособление для сжатия пружин клапанов:

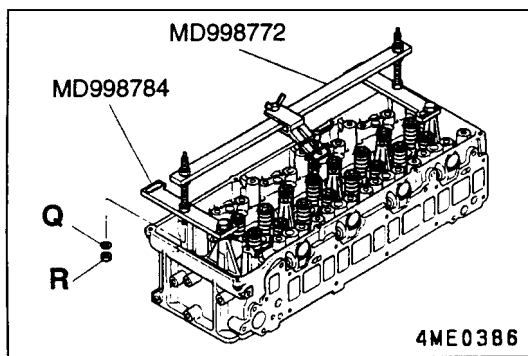
- A:** Барашковый болт
- B:** Скоба
- C:** Рукоятка
- D:** Гайка
- E:** Болт
- F:** Винт с пазами
- G:** Планка
- H:** Контргайка
- J:** Пружина натяжения
- K:** Подвижная гайка
- L:** Шайба



- (1) Установите специальные инструменты на головку цилиндров **32** как показано на рисунке.

P: Болт (M8 x 12,5 мм)

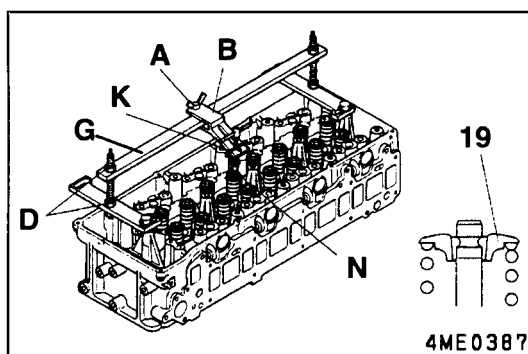
ГЛАВА 6. КАПИТАЛЬНЫЙ РЕМОНТ ДВИГАТЕЛЯ



- (2) Установите специальный инструмент MD 998772 на специальные инструменты MD 998784 как показано на рисунке.

Q: Шайба

R: Гайка (M6 x 1 мм)

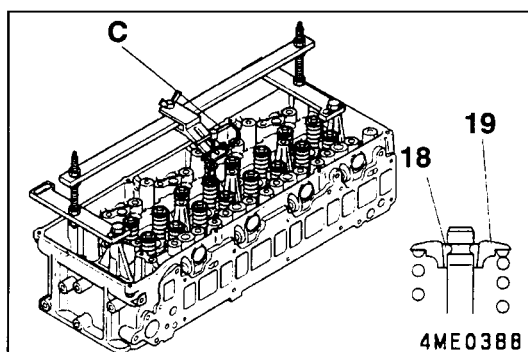


- (3) Переместите скобу **B** и подвижную гайку **K** в положение когда держатель скобы **N** будет упираться в тарелку пружины клапана **19** строго снизу, после чего закрепите детали барашковым болтом **A**.

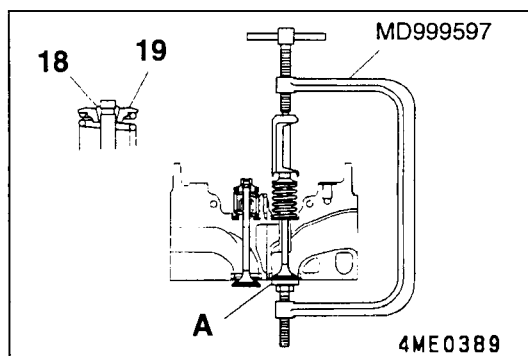
Используйте гайки **D** для регулировки планки **G** в вертикальном направлении.

ПРИМЕЧАНИЕ

Планка **G** должна находиться горизонтально.



- (4) Вращая рукоятку **C** по часовой стрелке, нажмите на тарелку пружины клапана **19** и установите сухари **18**.

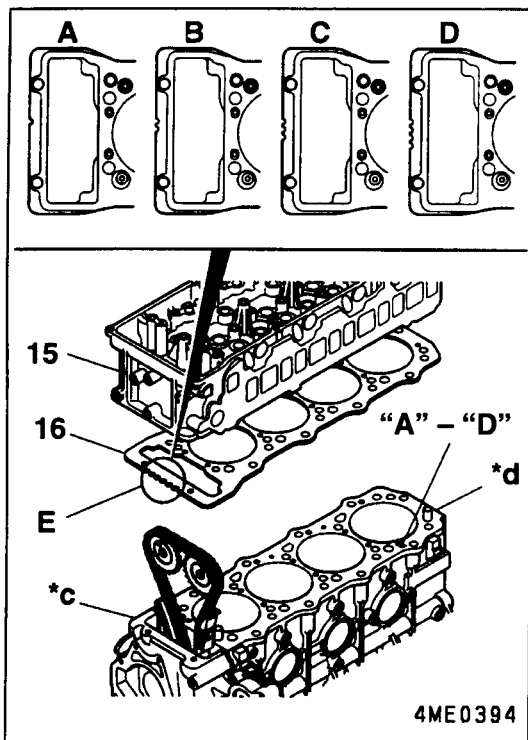


(Метод 2)

Используя специальные инструменты, сожмите пружину клапана **20** и установите сухари **18**.

A: Защитная шайба

ГЛАВА 6. КАПИТАЛЬНЫЙ РЕМОНТ ДВИГАТЕЛЯ



►F◄ Установка прокладки головки блока цилиндров

Перед использованием прокладку головки цилиндров **16** необходимо выбирать. Выберите требуемую прокладку следующим способом.

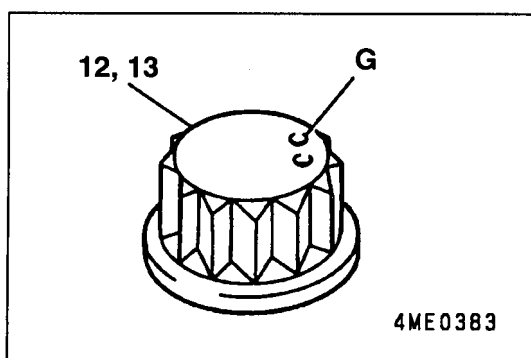
- (1) При замене только прокладки головки цилиндров определите; блок цилиндров в сборе ***d** по его идентификационной метке "А", "В", "С" или "D", выштампованной на его верхней поверхности и выберите прокладку соответствующего этой метке размера.
- (2) При замене также поршня и шатуна;
 - 1)Измерьте величину выступающего каждого поршня из верхней части блока цилиндров.
 - 2)Выберите прокладку **16** с толщиной соответствующей наибольшему значению величины выступающего поршня.

ПРИМЕЧАНИЕ

Прокладки различаются по типам в соответствии с количеством выемок в области **Е**.

Единицы измерения: мм

Величина выступающего поршня из верхней части блока цилиндров		Прокладка головки цилиндров	
Максимальная величина выступающего	Идентификационная метка на блоке цилиндров	Размерная группа	Толщина при затяжке
-0,205 – -0,165	A	A (1 выемка)	0,66 – 0,74
-0,164 – -0,124	B	B (2 выемки)	0,71 – 0,79
-0,123 – -0,083	C	C (3 выемки)	0,76 – 0,84
-0,083 – -0,042	D	D (4 выемки)	0,81 – 0,89

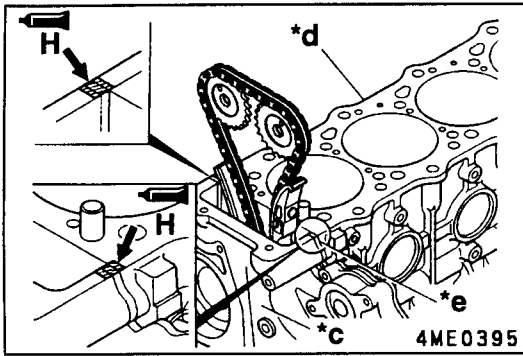


►G◄ Установка головки блока цилиндров в сборе

Внимание

Перед установкой болта крепления головки цилиндров **12, 13**, проверьте количество выбитых на его головке меток **G**. (Болт можно использовать, если он имеет не более двух меток.) Количество меток соответствует числу затяжек болта методом пластической деформации. Если болт имеет три метки, замените его.

ГЛАВА 6. КАПИТАЛЬНЫЙ РЕМОНТ ДВИГАТЕЛЯ



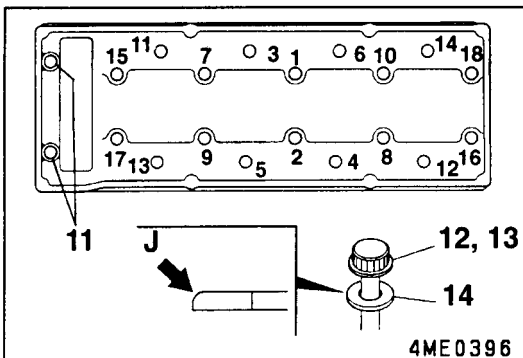
- (1) Равномерно нанесите герметик на верхнюю часть **H** сопряженных поверхностей (стык) передней крышки *с и прокладки головки блока цилиндров **16**.

Рекомендуемый герметик:
TreeBond 1211 или аналогичный

- (2) Через три минуты после нанесения герметика установите головку цилиндров в сборе **15** вместе с поставленной прокладкой головки цилиндров **16** на блок цилиндров в сборе *d.

Внимание

1. Перед нанесением герметика убедитесь, что поверхность **H** чистая и на ней нет остатков смазки и других посторонних частиц.
2. Перед установкой головки цилиндров в сборе убедитесь, что герметик нанесен на указанные места.
3. Не запускайте двигатель, по меньшей мере, в течение 1 часа после установки головки цилиндров в сборе.
4. Если болты **11**, **12**, **13** крепления головки цилиндров были ослаблены или сняты после установки головки цилиндров, то снимите головку цилиндров и установите ее снова после нанесения свежего герметика.



- (3) Затяните болты **12** и **13** крепления головки цилиндров (болты М12 от №1 до №18) и болты М10 **11** в следующей последовательности:

- 1) Установите шайбу **14** на каждый болт **12**, **13** крепления головки цилиндров скругленной частью **J** вверх, как показано на рисунке.
- 2) Равномерно нанесите тонкий слой моторного масла на резьбовую часть каждого из болтов **12**, **13** крепления головки цилиндров и затяните болты моментом 98 ± 10 Н м в последовательности, показанной на рисунке.
- 3) Ослабьте затянутые болты крепления головки цилиндров в обратной последовательности и снова затяните их моментом 49 ± 5 Н м в последовательности, показанной на рисунке.
- 4) Затем доверните (в направлении затяжки) болты крепления головки цилиндров на 90° в последовательности, показанной на рисунке.
- 5) В завершении, доверните болты крепления головки цилиндров еще 90° .
- 6) После того, как затяжка болтов **12**, **13** завершена, затяните болты **11** соответствующим моментом затяжки

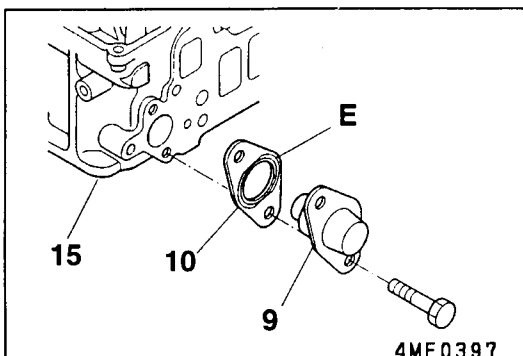
Внимание

Болты крепления головки цилиндров **12**, **13** в ходе вышеуказанных операций были затянуты методом пластиче-

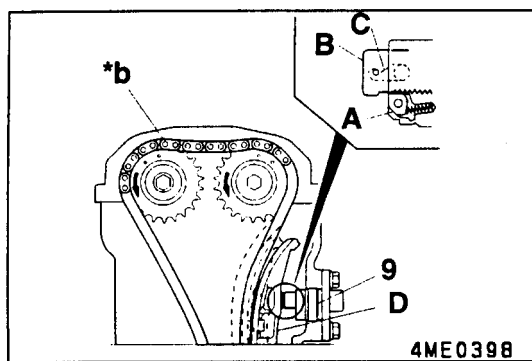
►Н◄ Установка прокладки / натяжителя

- (1) Установите прокладку **10** на головку блока цилиндров в сборе **15** в направлении, показанном на рисунке.

Е: Поверхность нанесения герметика



ГЛАВА 6. КАПИТАЛЬНЫЙ РЕМОНТ ДВИГАТЕЛЯ



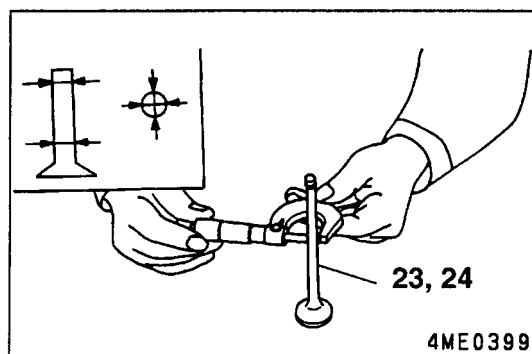
- (2) Поверните кулачок **A**, затем вставьте усилием руки плунжер **B** в натяжитель цепи привода ГРМ **9** и зафиксируйте его крючком **C**. Затем установите натяжитель цепи привода ГРМ на место.
- (3) После того, как натяжитель цепи привода ГРМ установлен, поверните коленчатый вал двигателя по часовой стрелке.

Внимание

- 1 При установке натяжителя цепи привода ГРМ **9** убедитесь, что плунжер **B** вставлен внутрь натяжителя, в противном случае цепь привода ГРМ ***b** будет натянута слишком сильно и может быть повреждена.
- 2 Натяжитель **9** удерживает цепь привода ГРМ ***b** натянутой посредством внутреннего храпового механизма. Если после установки натяжителя цепи привода ГРМ **9** коленчатый вал двигателя прокручивается против часовой стрелки (вид спереди), то это приведет к нагружению плунжера **B** избыточным усилием, что может вызвать повреждение кулачка храпового механизма **A**. Следовательно, никогда не прокручивайте коленчатый вал двигателя в обратном направлении (против часовой стрелки). Если коленчатый вал двигателя случайно провернулся в обратном направлении (против часовой стрелки), то снимите и снова установите натяжитель в соответствии с правильной процедурой установки.

ПРИМЕЧАНИЕ

При прокручивании коленчатого вала в нормальном направлении (по часовой стрелке) после установки натяжителя, кулачок **C** будет автоматически с цепи привода



(4) Проверка

1. Впускной и выпускной клапаны

- (1) Проверка стержня клапана на износ
Если диаметр стержня меньше предельно допустимого значения по техническим условиям, или установлено наличие неравномерного износа, то замените клапан **23, 24**.

Номинальное значение:

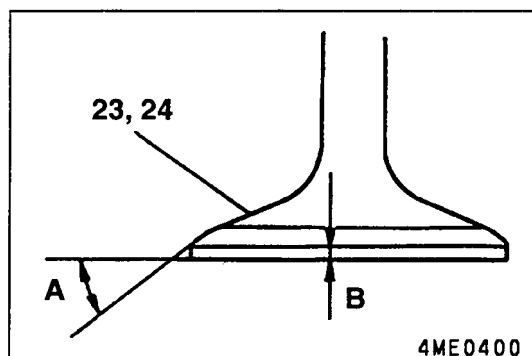
Впускной6,560 – 6,575 мм

Выпускной6,53 – 6,55 мм

Предельно допустимое значение: 6,45 мм

Внимание

При установке новых клапанов **23, 24** необходимо произвести их притирку к седлам клапанов **27, 28** для обеспечения правильного контакта седла с клапаном.



- (1) Угол наклона рабочей фаски клапана и толщина тарелки клапана

Если при корректировке угла наклона рабочей фаски клапана превышено предельно допустимое значение по техническим условиям, то замените клапан **23** или **24**.

Номинальное значение:

Угол наклона рабочей фаски клапана $45^\circ + 15'$

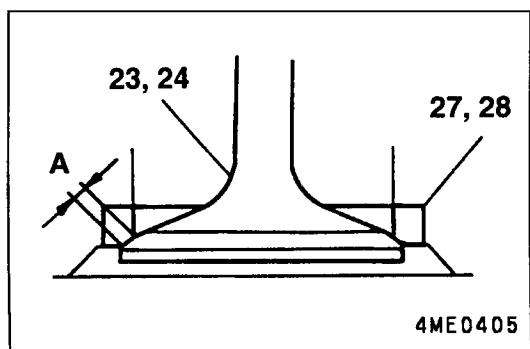
Толщина тарелки клапана1,0 мм

Предельно допустимое значение:

Толщина тарелки клапана0,8 мм

A: Угол наклона рабочей фаски клапана

B: Толщина тарелки клапана (valve margin)



2. Седло клапана

- (1) Ширина контактной поверхности седла клапана
Если превышено предельно допустимое значение по техническим условиям, то замените седло клапана 27 или 28.

A:Ширина контактной поверхности седла клапана

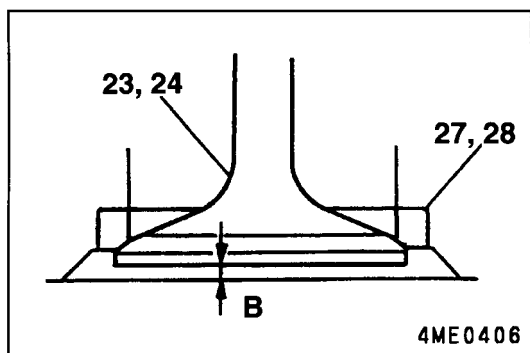
Номинальное значение: 1,8 – 2,2 мм

Предельно допустимое значение: 2,8 мм

Внимание

После исправления или замены седел клапанов 27 и 28 притрите

их с клапанами 23 и 24 для обеспечения правильного пятна контакта

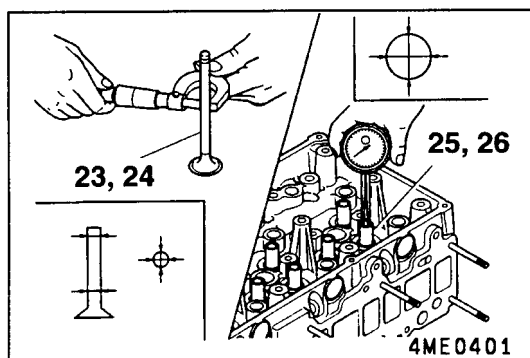


- (2) Расстояние от тарелки клапана до нижней плоскости головки цилиндров
Если превышено предельно допустимое значение по техническим условиям, то исправьте или замените дефектную деталь.

B: Расстояние от тарелки клапана до нижней плоскости головки цилиндров

Номинальное значение: 0,05 – 0,55 мм

Предельно допустимое значение: 0,8 мм



3. Клапан и направляющая втулка клапана

Если зазор между направляющей втулкой клапана и стержнем клапана превышает предельно допустимое значение по техническим условиям, то замените дефектную деталь.

Номинальное значение:

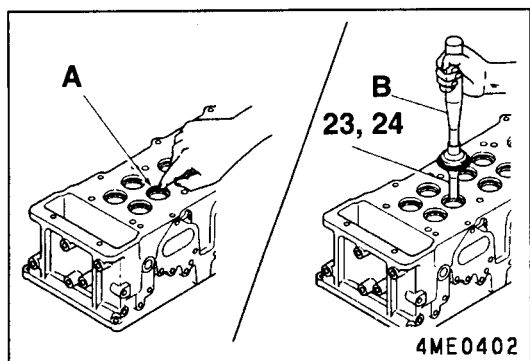
Впускной 0,02 – 0,06 мм

Выпускной 0,05 – 0,09 мм

Предельно допустимое значение:

Впускной 0,10 мм

Выпускной 0,15 мм



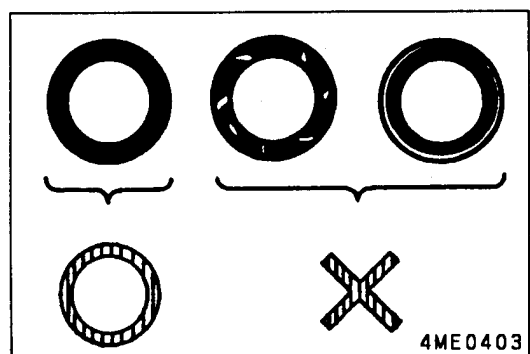
4. Клапан и седло клапана

- (1) Нанесите ровный слой свинцового сурика на посадочную поверхность **A** седел клапанов 27 и 28.
(2) Удерживая клапаны от вращения, ударом прижмите клапаны 23 и 24 к седлам клапанов 27 и 28, соответственно.

B:Специальное приспособление для притирки клапана (Valve Lapper)

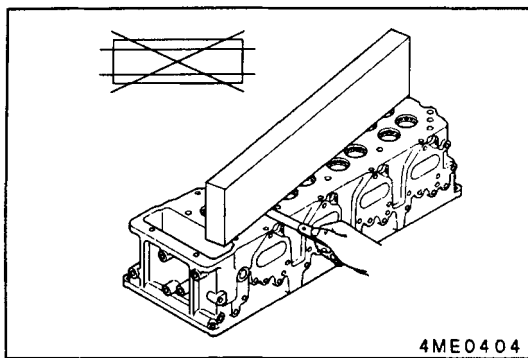
Внимание

Перед процедурой проверки пятна контакта тщательно проверьте, что клапаны 23 и 24 и направляющие втулки 27 и 28 находятся в нормальном состоянии.



- (3) Определите состояние пятна контакта клапана с седлом по рисунку сурика, отпечатавшегося на клапане 23 или 24. Если имеет место неправильный контакт клапана с седлом, то выполните следующие корректирующие действия.

Состояние	Корректирующее действие
Небольшой дефект	Притрите клапан для лучшей посадки
Крупный дефект	Исправьте или замените клапан и седло клапана

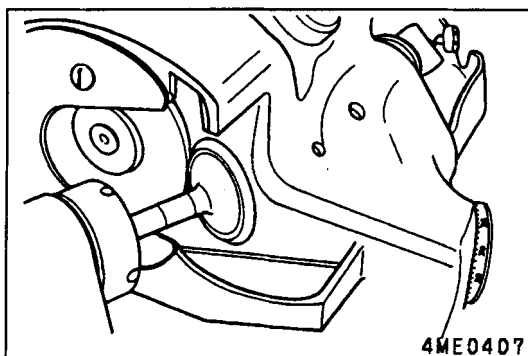


5. Головка цилиндров в сборе

Измерьте неплоскостность нижней привалочной поверхности (под прокладку) головки цилиндров 31. Если измеренная величина превышает предельно допустимое значение по техническим условиям, то замените головку цилиндров.

Номинальное значение: не более 0,05 мм

Предельно допустимое значение: 0,2 мм

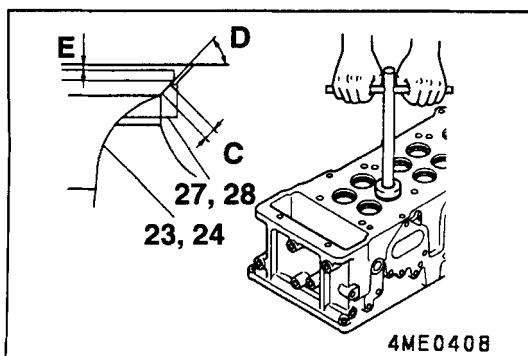


(5) Ремонт

1. Впускной клапан и выпускной клапан

Внимание

1. Шлифовка клапана должна быть минимальной.
2. Если толщина тарелки клапана после шлифования меньше предельно допустимого значения по техническим условиям, то замените клапан 23 или 24.
3. После шлифования притрите клапаны 23, 24 и седла клапанов 27, 28 для обеспечения правильного пятна контакта седла с клапаном.



2. Седло клапана

- (1) Используя специальный инструмент (насадная фреза или инструмент для шлифования) обработайте седло клапана 27, 28, чтобы получить угол наклона рабочей фаски, соответствующий техническим требованиям.
- (2) Слегка отполируйте рабочую поверхность, используя наждачную бумагу с зернистостью #400 между фрезой и седлом клапана.
- (3) Используя специальный инструмент (насадную фрезу с углом 15° или 75°), обработайте клапан 23, 24, чтобы получить ширину контактной поверхности клапана с седлом С, соответствующую техническим условиям.

D: Угол наклона рабочей фаски клапана

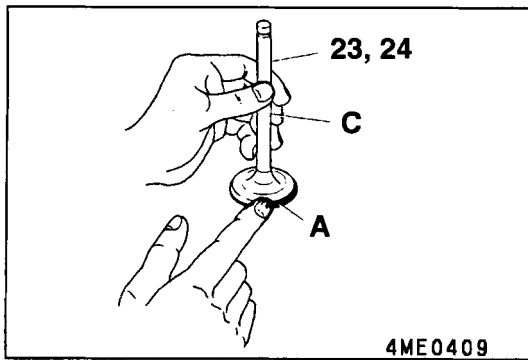
Номинальное значение: $45^\circ \pm 15'$

Внимание

1. Убедитесь, что расстояние E от тарелки клапана 23 или 24 до нижней плоскости головки цилиндров не превышает предельно допустимое значение в результате механической обработки.

Предельно допустимое значение: 0,8 мм

2. После механической обработки, притрите клапан 23, 24 и седло 27, 28 для обеспечения правильного кон-



3. Клапан и седло клапана

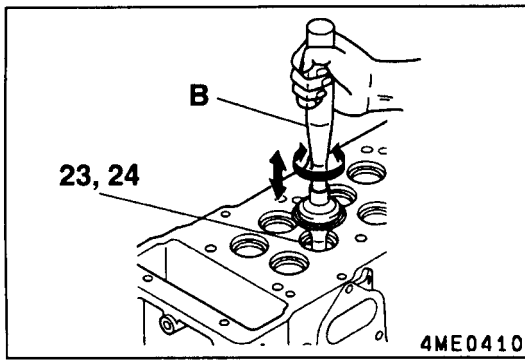
Притрите клапан и седло клапана следующим образом:

- (1) Нанесите тонкий слой притирочной пасты равномерно на посадочную поверхность **A** седла клапана **27, 28**.

Внимание

1. Не допускайте попадания притирочной пасты на стержень **C** клапана **23, 24**.
2. Сначала используйте среднезернистую пасту (зернистость 120 - 150), а затем пасту для тонкой притирки (зернистость свыше 200).
3. Для равномерного нанесения притирочной пасты, следует использовать смесь пасты с небольшим количеством моторного масла.

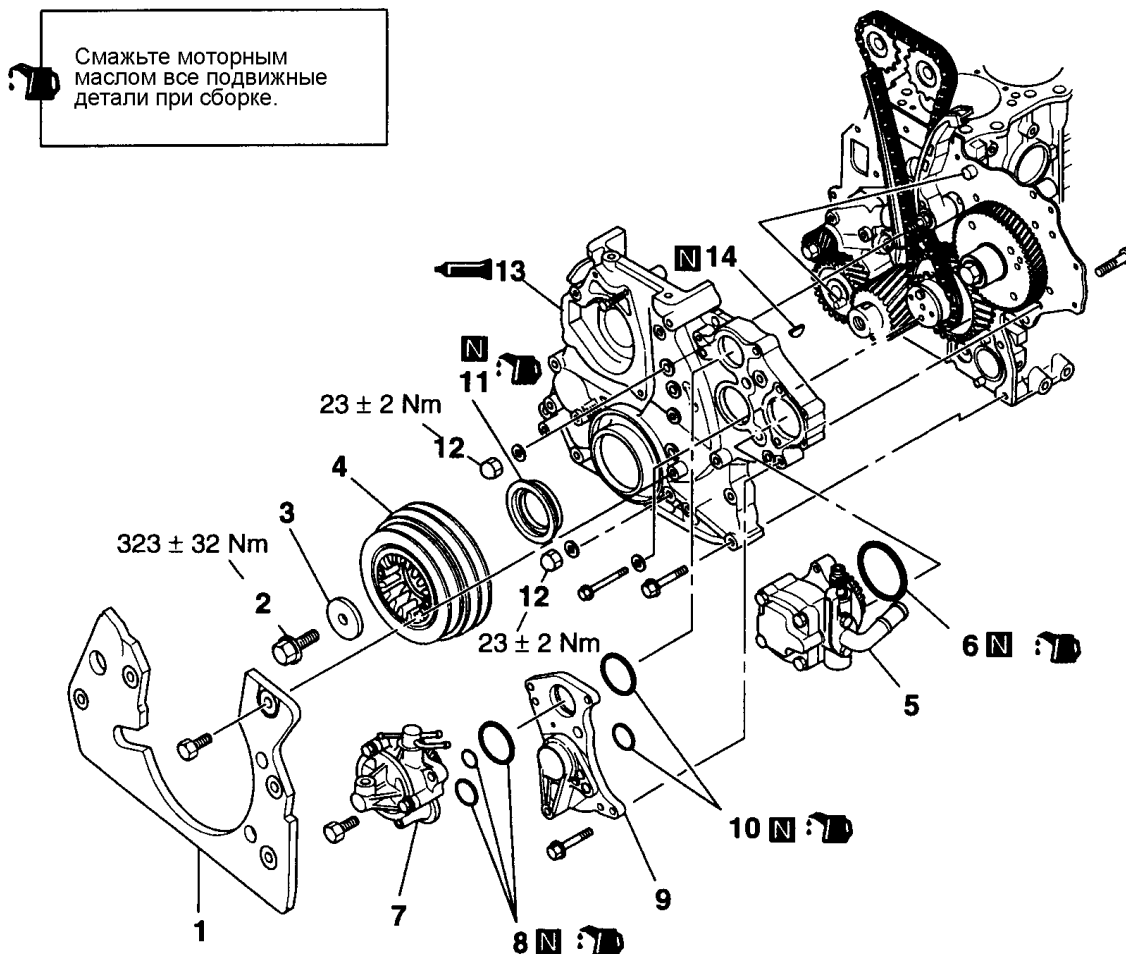
ГЛАВА 6. КАПИТАЛЬНЫЙ РЕМОНТ ДВИГАТЕЛЯ



- (2) С помощью специального приспособления (Valve Lapper) несколько раз ударом прижмите клапан **23, 24** к седлу **27, 28**, понемногу поворачивая клапан.
В: Специальное приспособление для притирки клапана (Valve Lapper)
- (3) Смойте притирочную пасту керосином.
- (4) Нанесите тонкий слой моторного масла на контактную поверхность седла клапана **27, 28** и смажьте специальное приспособление (oil lap).
- (5) Проверьте пятно контакта между клапанами **23** и **24** и седлами **27** и **28**.
- (6) Замените седло клапана **27, 28** в случае необходимости.

6-11. КРЫШКА РАСПРЕДЕЛИТЕЛЬНЫХ ШЕСТЕРЕН

(1) Снятие и установка



4ME0579

Последовательность снятия

1. Нижний кожух крышки распределительных шестерен
2. Болт
3. Шайба
4. Шкив коленчатого вала
5. Насос гидроусилителя рулевого управления в сборе
6. Кольцевая прокладка
7. Вакуумный насос в сборе
8. Кольцевая прокладка
9. Блок подшипников
10. Кольцевая прокладка
11. Передний сальник
12. Колпачковая гайка
13. Крышка распределительных шестерен
14. Шпонка

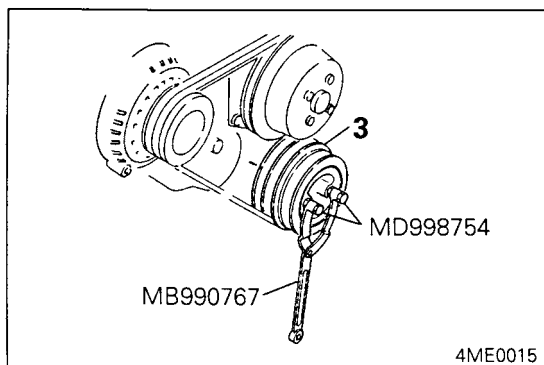


9. Блок подшипников
10. Кольцевая прокладка
11. Передний сальник
12. Колпачковая гайка
13. Крышка распределительных шестерен
14. Шпонка

Внимание

Не снимайте передний сальник без крайней необходимости.

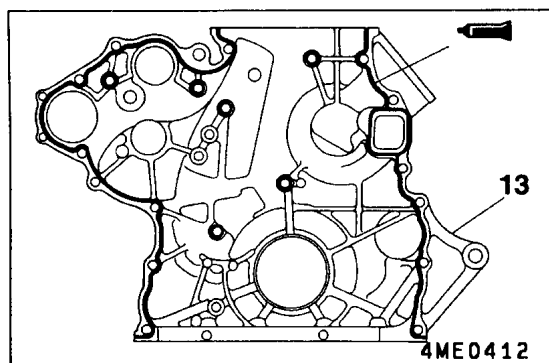
ГЛАВА 6. КАПИТАЛЬНЫЙ РЕМОНТ ДВИГАТЕЛЯ



(2) Основные операции по снятию

◀A▶ Отворачивание болта крепления шкива коленчатого вала

Удерживая шкив 4 коленчатого вала от проворота с помощью специального приспособления, отверните болт 2 крепления шкива коленчатого вала.



(3) Основные операции по установке

▶A◀ Установка крышки распределительных шестерен

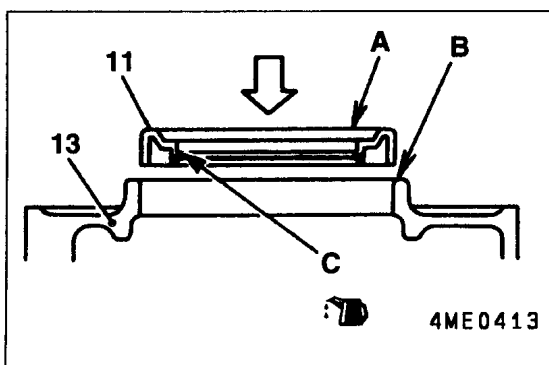
Ровно, без разрывов нанесите валик герметика на внутреннюю соединительную поверхность крышки распределительных шестерен 13, как показано на рисунке. Диаметр валика герметика: 3,5 мм.

Рекомендуемый герметик:

Mitsubishi Genuine Part No. MD970389 или аналогичный

Внимание

Выдавливайте герметик равномерно, без пропусков и чрезмерного количества.



▶B◀ Установка переднего сальника коленчатого вала

Нанесите тонкий слой моторного масла на рабочую кромку C и установите передний сальник 11 в крышку распределительных шестерен 13 так, чтобы рабочая кромка сальника была направлена, как показано на рисунке, пока торцевая поверхность A сальника не встанет заподлицо с торцевой поверхностью B крышки распределительных шестерен.

A: Торцевая поверхность (переднего сальника)

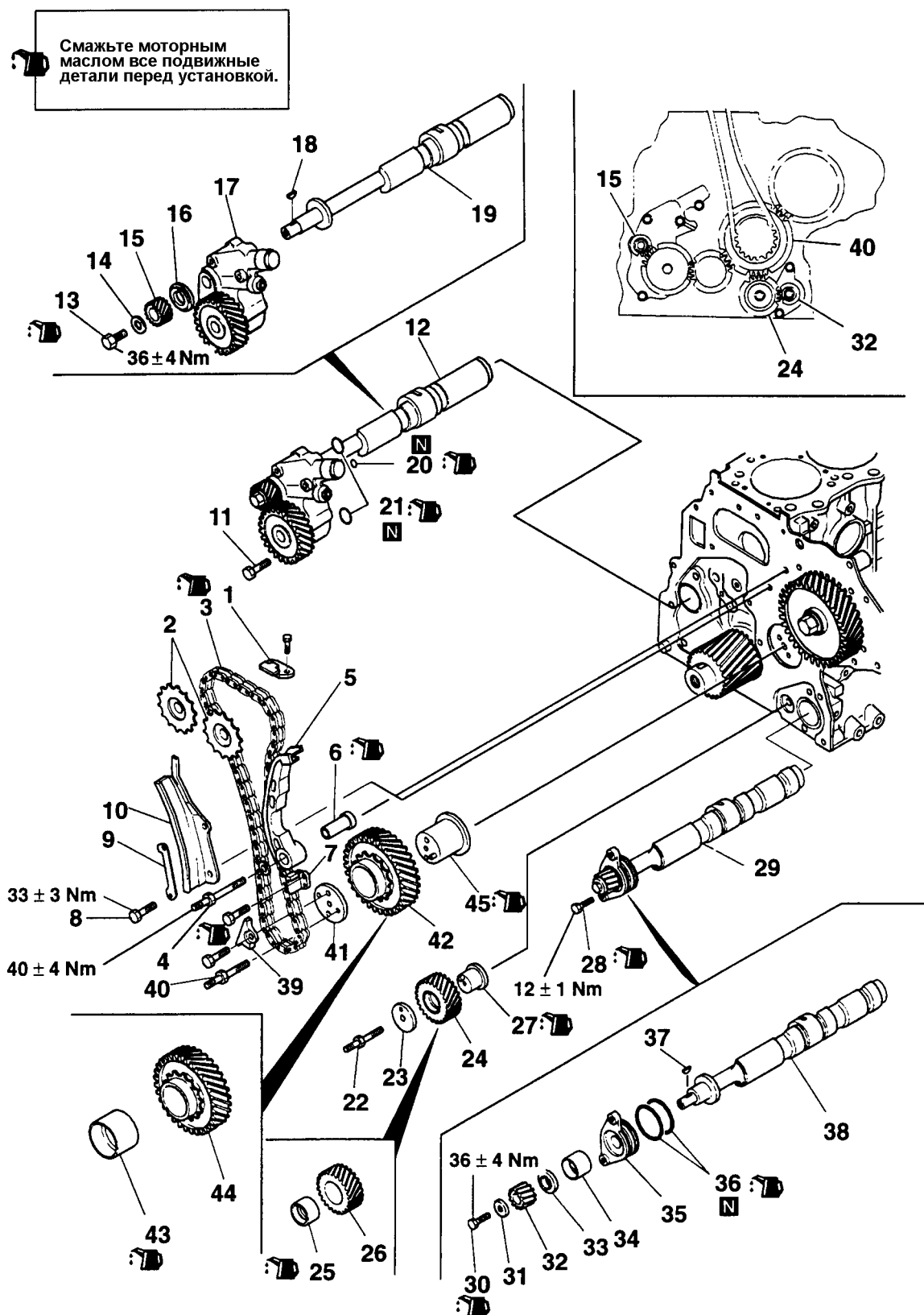
B: Торцевая поверхность (крышки распределительных шестерен)

C: Рабочая кромка сальника

ГЛАВА 6. КАПИТАЛЬНЫЙ РЕМОНТ ДВИГАТЕЛЯ

6-12. РАСПРЕДЕЛИТЕЛЬНЫЕ ШЕСТЕРНИ И УРАВНОВЕШИВАЮЩИЙ ВАЛ

(1) Снятие и установка



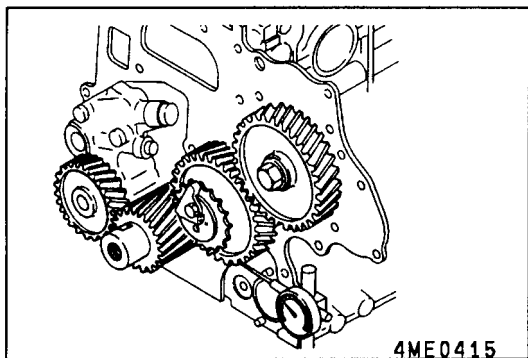
ГЛАВА 6. КАПИТАЛЬНЫЙ РЕМОНТ ДВИГАТЕЛЯ

Последовательность снятия

- | | | | |
|-----|---|-----|--|
| | 1. Верхний успокоитель цепи | | 24. Левая промежуточная шестерня в сборе |
| | 2. Звездочка распределительного вала | ◀A▶ | ▶E▶ |
| ▶G▶ | 3. Цепь привода ГРМ | | ▶D▶ |
| | 4. Болт | | |
| | 5. Башмак натяжителя | | |
| | 6. Ось башмака натяжителя | | ▶C▶ |
| | 7. Нижний успокоитель цепи | | |
| | 8. Болт | | |
| | 9. Шайба направляющей пластины | | |
| | 10. Успокоитель цепи привода ГРМ | | |
| ▶F▶ | 11. Болт | | |
| | 12. Правый уравнивающий вал в сборе | | |
| | 13. Болт | | |
| | 14. Шайба | | |
| | 15. Шестерня правого уравнивающего вала | | |
| | 16. Упорная шайба | | |
| | 17. Масляный насос в сборе | | |
| | 18. Шпонка | | |
| | 19. Правый уравнивающий вал | | ▶B▶ |
| | 20. Кольцевая прокладка | ◀B▶ | ▶A▶ |
| | 21. Кольцевая прокладка | | |
| | 22. Болт | | |
| | 23. Ограничительная шайба | | |
| | | | 41. Ограничительная шайба блока промежуточной шестерни-звездочки |
| | | | 42. Промежуточная шестерня-звездочка в сборе |
| | | | 43. Втулка промежуточной звездочки |
| | | | 44. Промежуточная шестерня-звездочка |
| | | | 45. Ось блока промежуточной шестерни-звездочки |

Внимание

После установки болта 4 проверьте плавность перемещения башмака натяжителя 5.



(2) Проверка перед снятием

1. Зазор в зацеплении распределительных шестерен

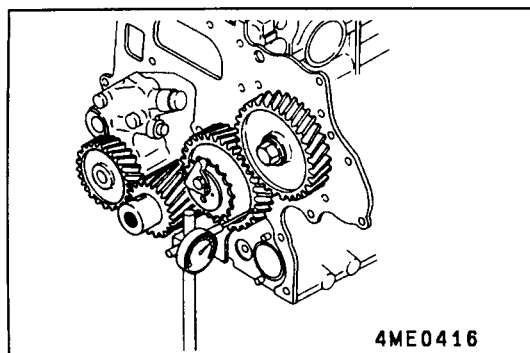
Измерьте зазор в зацеплении распределительных шестерен, пара за парой, в трех или более точках. Если измеренная величина превышает предельно допустимое значение по техническим условиям, то замените дефектную деталь.

Номинальное значение:

Шестерня правого уравнивающего вала и шестерня масляного насоса 0,04 – 0,19 мм
 Шестерня масляного насоса и шестерня привода коленчатого вала 0,04 – 0,18 мм
 Шестерня привода коленчатого вала и промежуточная

ГЛАВА 6. КАПИТАЛЬНЫЙ РЕМОНТ ДВИГАТЕЛЯ

ГЛАВА 6. КАПИТАЛЬНЫЙ РЕМОНТ ДВИГАТЕЛЯ



2. Осевой зазор распределительных шестерен

Если измеренная величина превышает предельно допустимое значение по техническим условиям, то замените дефектную деталь.

Номинальное значение:

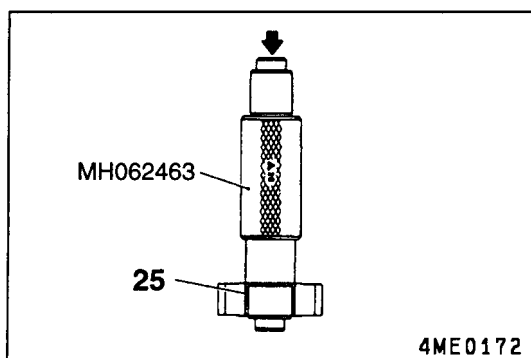
Правый, левый уравнивающий вал 0,09 – 0,24 мм

Промежуточная шестерня-звездочка в сборе 0,05 – 0,20 мм

Левая промежуточная шестерня в сборе 0,05 – 0,20 мм

Предельно допустимое значение:

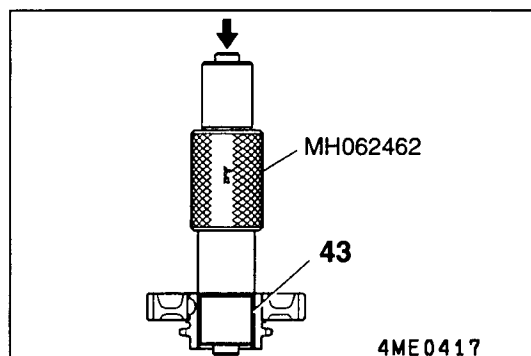
Правый, левый уравнивающий вал 0,3 мм



(3) Основные операции по снятию

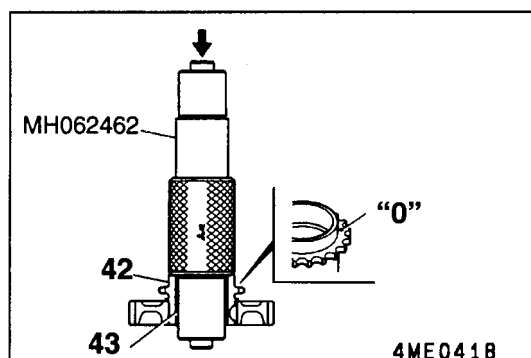
◀А▶ Снятие втулки левой промежуточной шестерни

Используя специальный инструмент, спрессуйте втулку промежуточной шестерни 25.



◀В▶ Снятие втулки блока промежуточной шестерни-звездочки

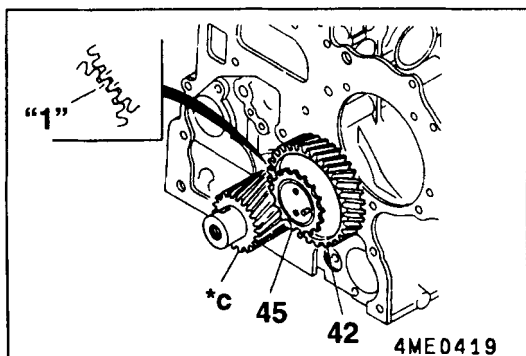
Используя специальный инструмент, спрессуйте втулку промежуточной звездочки 43.



(4) Основные операции по установке

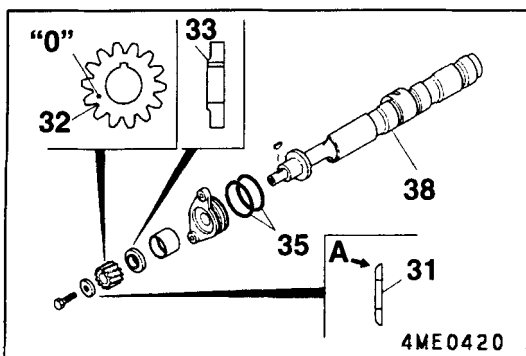
▶А◀ Установка втулки блока промежуточной шестерни-звездочки

Запрессуйте втулку 43 промежуточной звездочки в блок промежуточной шестерни-звездочки 42 со стороны, имеющей установочную метку "0".



►В◄ Установка блока промежуточной шестерни-звездочки в сборе

Установите блок промежуточной шестерни-звездочки **42** на ось **45** блока промежуточной шестерни-звездочки, совместив метку "1" на блоке промежуточной шестерни-звездочки с соответствующей меткой на шестерне *с привода коленчатого вала.



►С◄ Установка левого уравнивающего вала в сборе

(1) Установите детали, показанные на рисунке на левый уравнивающий вал **38**.

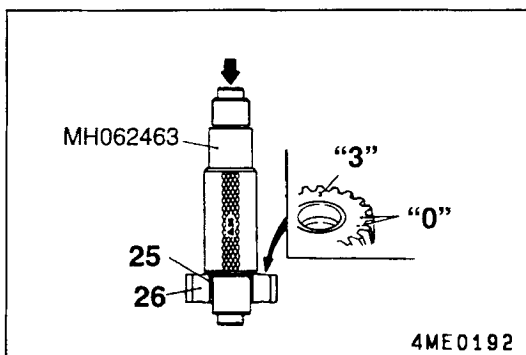
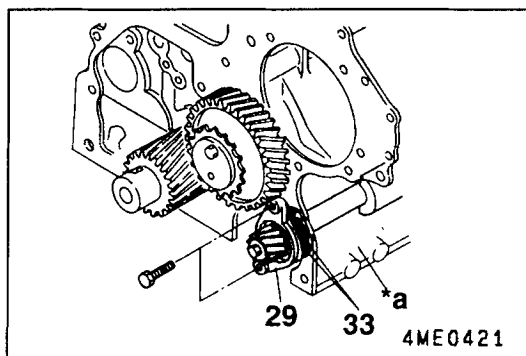
Убедитесь, что шайба **31** и упорная шайба **33** установлены правильно, в направлении, показанном на рисунке. Установите шестерню **32** левого уравнивающего вала так, чтобы метка "0" на шестерне была направлена наружу.

A: Сторона с фаской

(2) Вставьте левый уравнивающий вал **29** в сборе в блок цилиндров в сборе *а и расположите вал так, чтобы отверстие в упорной пластине было совмещено с направляющим штифтом блока цилиндров.

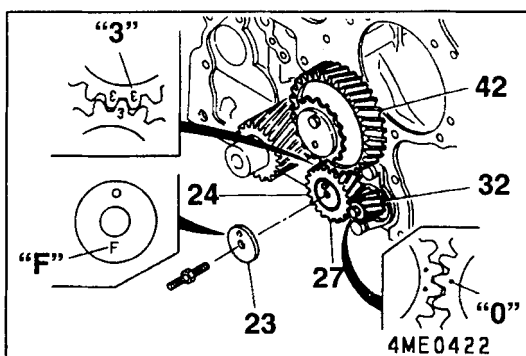
Внимание

1. Не поворачивайте левый уравнивающий вал в сборе **29** при установке его в блок цилиндров *а. Это может вызвать сдвиг кольцевой прокладки **35** со своего посадочного места.
2. Будьте осторожны при установке левого уравнивающего вала в сборе **29**, не повредите внутреннюю поверхность втулки уравнивающего вала в



►D◄ Установка втулки левой промежуточной шестерни

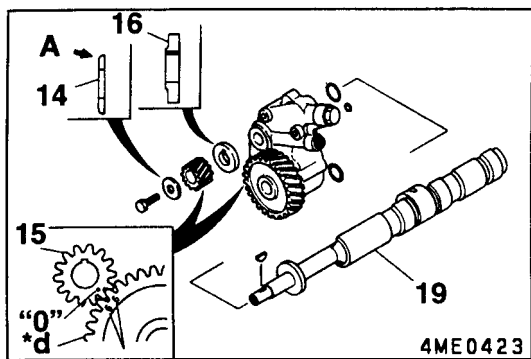
Запрессуйте втулку **25** в левую промежуточную шестерню **26** со стороны, имеющей установочные метки "3" и "0".



►E◄ Установка левой промежуточной шестерни в сборе

(1) Установите левую промежуточную шестерню **24** на ось промежуточной шестерни **27**. При установке совместите установочные метки "3" и "0" на промежуточной шестерне с соответствующими установочными метками на блоке промежуточной шестерни-звездочки в сборе **42** и на шестерне **32** левого уравнивающего вала.

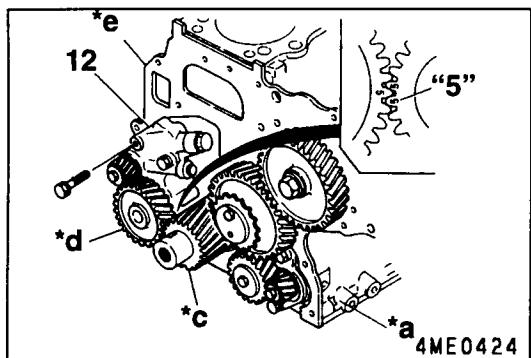
(2) Затем установите ограничительную шайбу **23** на левую промежуточную шестерню в сборе так, чтобы метка "F" на лицевой стороне шайбы была обращена наружу.



►F◄ Установка правого уравнивающего вала в сборе

- Установите детали, показанные на рисунке, на правый уравнивающий вал 19. Убедитесь, что шайба 14 и упорная шайба 16 установлены в направлении, показанном на рисунке, и установите шестерню 15 правого уравнивающего вала так, чтобы установочная метка "0" на шестерне была совмещена с установочной меткой "6" на шестерне *d масляного насоса.

A: Сторона с фаской

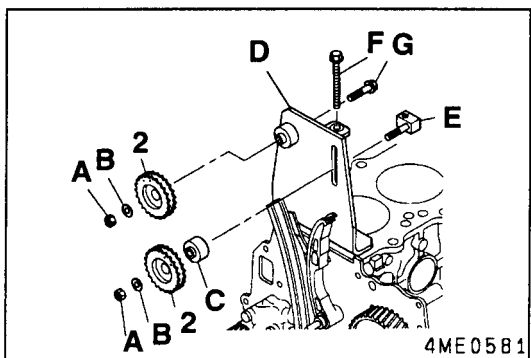


- Вставьте правый уравнивающий вал 12 в сборе в блок цилиндров в сборе, совместив установочную метку "5" на шестерне *d масляного насоса с соответствующей меткой на шестерне *c коленчатого вала. Расположите корпус масляного насоса так, чтобы отверстие в корпусе насоса было совмещено с направляющим штифтом блока цилиндров в сборе.

Внимание

Будьте осторожны при установке правого уравнивающего вала в сборе, не повредите внутреннюю поверхность втулки уравнивающего вала в блоке цилиндров.

- После того, как все распределительные шестерни установлены на свои места, проверьте плавность вращения всех вра-

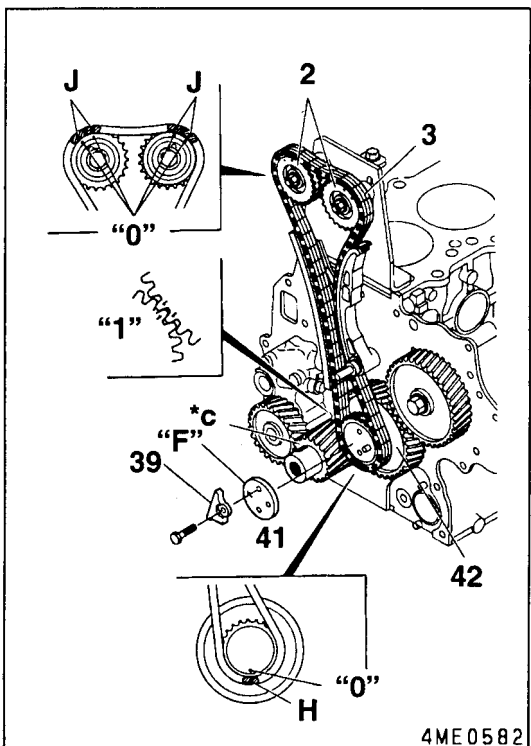


►G◄ Установка цепи привода ГРМ

- Закрепите звездочку 2 распределительного вала с помощью специального приспособления.

Составные части специального приспособления МН 063490 – Набор деталей держателя звездочки распределительного вала.

- A: Гайка
- B: Шайба
- C: Проставка
- D: Регулировочная пластина
- E: Узел болт-гайка для крепления звездочки
- G: Регулировочный болт

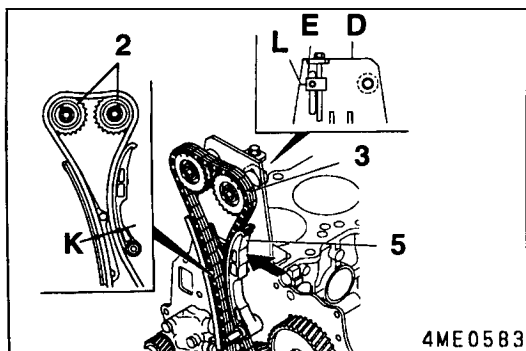


- Проверьте, что установочная метка "1" на блоке промежуточной шестерни-звездочки 42 совмещена с соответствующей меткой на шестерне *c коленчатого вала.
- Совместите установочную метку "0" на блоке промежуточной шестерни-звездочки 42 с соответствующей меткой на пластине звена Н цепи привода ГРМ 3.

Внимание

На цепи привода ГРМ 3 установочных метки расположены в двух местах: одна светло-белая пластина звена Н в одном месте и пара светло-белых пластин звена J в другом.

- Наденьте цепь привода ГРМ 3 на звездочки 2 распределительных валов, совместив установочную метку "0" на звездочках распределительных валов с соответствующей меткой на пластине J цепи привода ГРМ.
- После установки цепи привода ГРМ 3 закрепите ограничительную шайбу 41 промежуточной шестерни так, чтобы метка "F" на ней была обращена наружу.



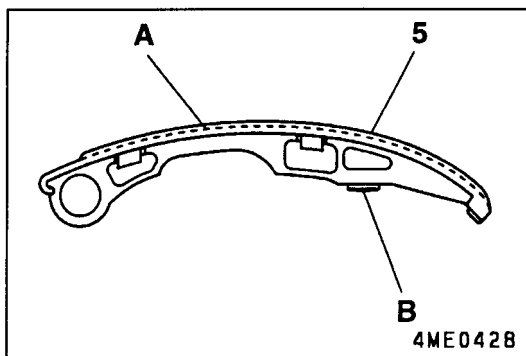
(5) Проверка

1. Цепь привода ГРМ

- (1) Совместите выштампованные линии **L** на регулировочной пластине **D** и на узле болт-гайка **E** крепления звездочки, и установите звездочку **2** распределительного вала в нормальное рабочее положение.
- (2) Нажмите на башмак **5** натяжителя рукой, чтобы выбрать слабинку цепи привода ГРМ. Измерьте зазор **K** при натянутой цепи привода ГРМ **3** (удлинение цепи). Если измеренный зазор меньше предельно допустимого значения по техническим условиям, то замените цепь привода ГРМ.

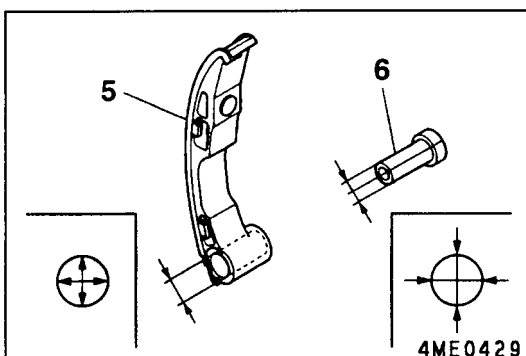
Номинальное значение: 16,5 мм

Предельно допустимое значение: 9 мм



2. Башмак натяжителя и ось башмака

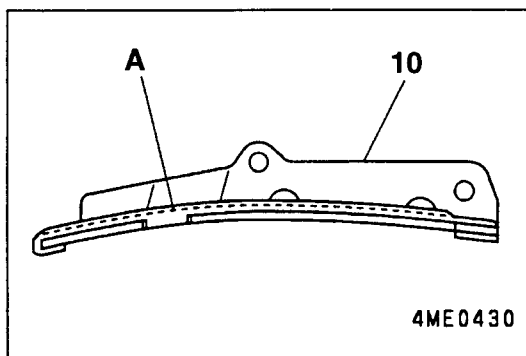
- (1) Замените башмак **5** натяжителя в случае обнаружения трещин, отслаивания или других дефектов на поверхности **A** из-за скользящего контакта с цепью привода ГРМ и на поверхности **B**, которая находится в контакте с натяжителем.



- (2) Измерьте зазор между башмаком **5** натяжителя и осью **6** башмака натяжителя. Если измеренный зазор превышает предельно допустимое значение по техническим условиям, то замените дефектную деталь.

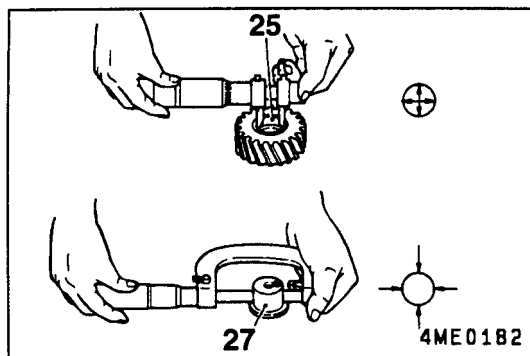
Номинальное значение: 0,06 – 0,18 мм

Предельно допустимое значение: 0,3 мм



3. Успокоитель цепи привода ГРМ

Замените успокоитель **10** цепи привода ГРМ в случае обнаружения трещин, отслаивания или других дефектов на поверхности **A** из-за скользящего контакта с цепью привода ГРМ.

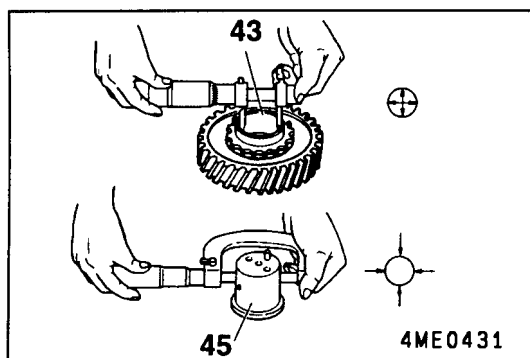


4. Втулка левой промежуточной шестерни и ось левой промежуточной шестерни

Если зазор между осью **27** левой промежуточной шестерни и втулкой **25** левой промежуточной шестерни превышает предельно допустимое значение по техническим условиям, то замените дефектную деталь.

Номинальное значение: 0,02 – 0,05 мм

Предельно допустимое значение: 0,1 мм



5. Втулка блока промежуточной шестерни-звездочки и ось блока промежуточной шестерни-звездочки

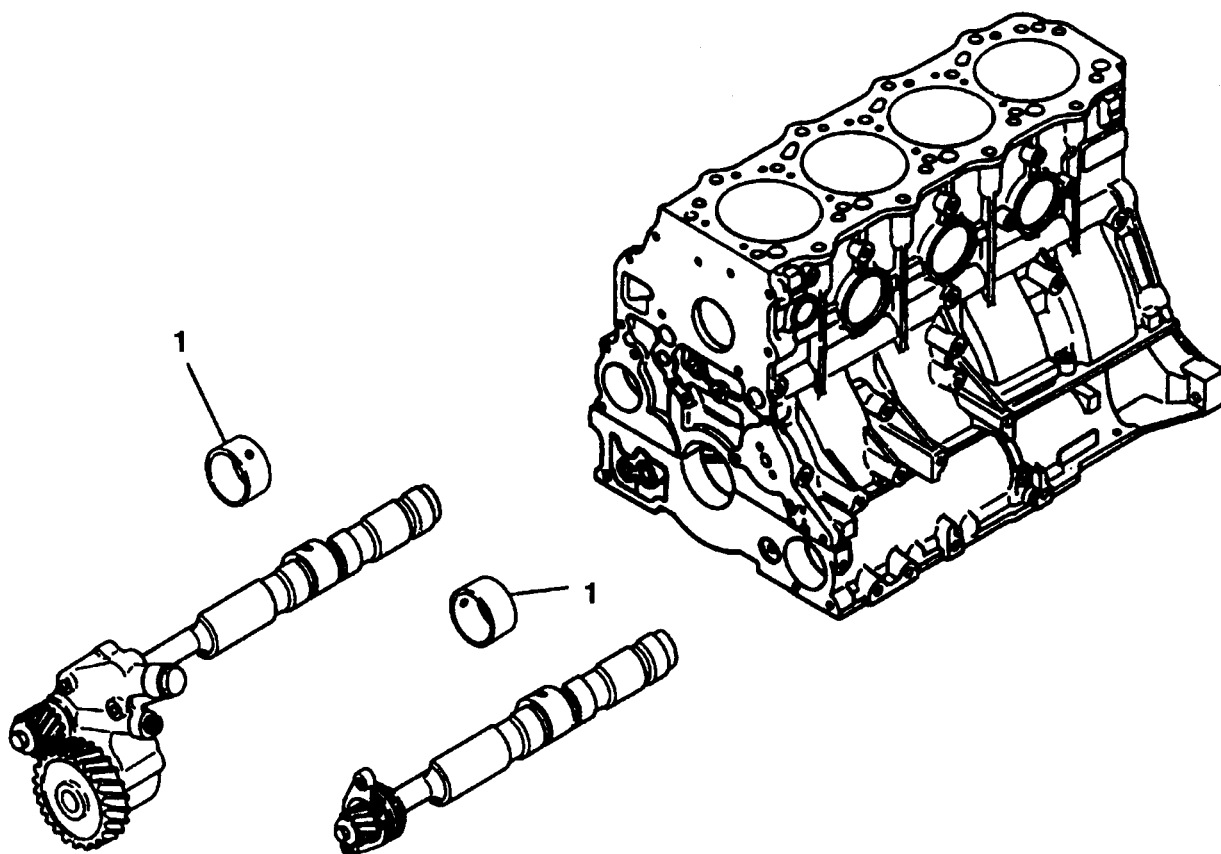
Если зазор между втулкой **43** блока промежуточной шестерни-звездочки и осью **45** блока промежуточной шестерни-звездочки превышает предельно допустимое значение по техническим условиям, то замените дефектную деталь.

Номинальное значение: 0,02 – 0,06 мм

Предельно допустимое значение: 0,1 мм

6-13. ВТУЛКА УРАВНОВЕШИВАЮЩЕГО ВАЛА

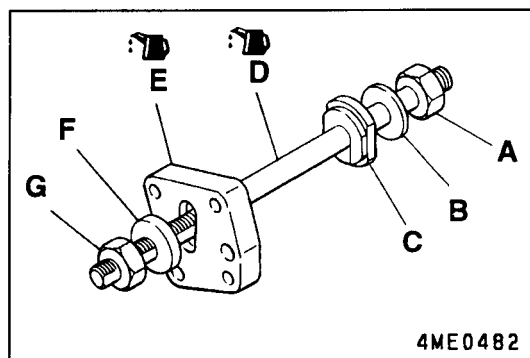
(1) Снятие и установка



4ME0600

Последовательность снятия

◀A▶ ▶A◀ 1. Втулка уравновешивающего вала



4ME0482

(2) Основные операции по снятию

◀A▶ Снятие втулки уравновешивающего вала

С помощью специального приспособления, снимите втулки 1 уравновешивающих валов следующим образом:

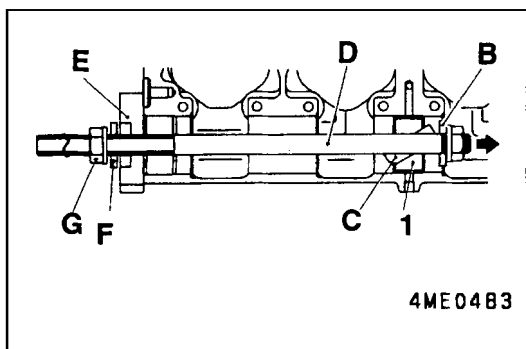
Составные части специального приспособления МН 062490 – съемник втулок уравновешивающих валов:

- A: Гайка
- B: Шайба
- C: Съемник
- D: Тяга съемника
- E: Пластина
- F: Шайба
- G: Гайка

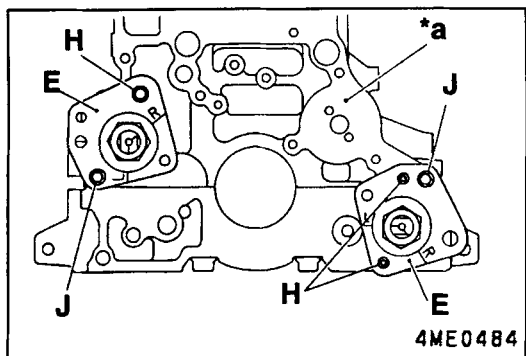
Внимание

Смажьте моторным маслом поверхности скольжения пластины E и тяги съемника D.

ГЛАВА 6. КАПИТАЛЬНЫЙ РЕМОНТ ДВИГАТЕЛЯ

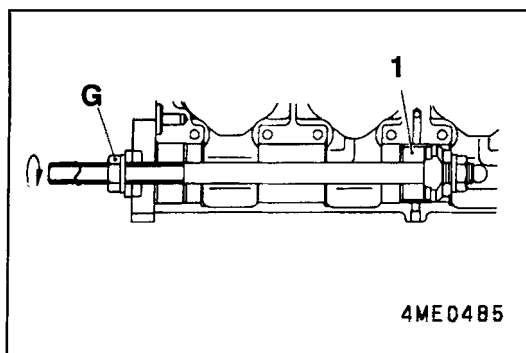


- (1) Установите специальное приспособление как показано, пропуская съемник **С** через втулку **1** уравнивающего вала, одновременно наклоняя съемник, как показано на рисунке.
- (2) Потяните тягу **Д** съемника до контакта шайбы **В** со съемником **С**. Затем затягивайте гайку **Г** до тех пор, пока пластина **Е** не будет слегка прижата гайкой.

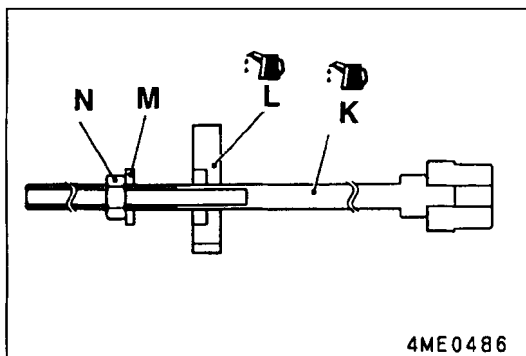


- (3) Прикрепите пластину **Е** к блоку цилиндров с помощью болта **Ж**.
Н:Направляющий штифт
Ж:Болт (М8 х 1,25 мм)

Внимание
 Закрепленное положение пластины **Е** различно при снятии втулок **1** левого и правого уравнивающих валов. Обеспечьте закрепление пластины в правильном положении.



- (4) Затягивайте гайку **Г** дальше, чтобы извлечь втулку **1** уравнивающего вала.



(3) Основные операции по установке

►А◄ Установка втулок уравнивающих валов

С помощью специального приспособления установите втулки **1** уравнивающих валов следующим образом:

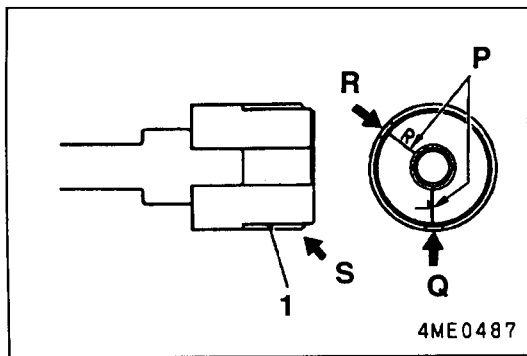
Составные части специального приспособления МН062717 – приспособление для установки втулки уравнивающего вала

- К:** Приспособление для установки (оправка)
- Л:** Пластина
- М:** Шайба
- Н:** Гайка

Внимание

Смажьте моторным маслом поверхности скольжения оправки **К** и пластины **Л**.

ГЛАВА 6. КАПИТАЛЬНЫЙ РЕМОНТ ДВИГАТЕЛЯ

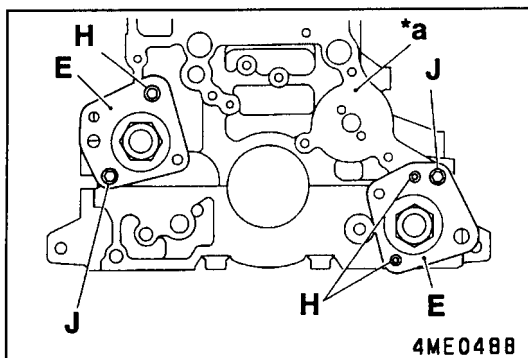


- (1) Установите втулку 1 уравнивающего вала на оправку К со стороны, не имеющей фаски. При этом совместите отверстие Р для прохода масла с меткой “-” на оправке. Для втулки левого уравнивающего вала совместите масляное отверстие Q с меткой “-” на стороне “L”. Для втулки правого уравнивающего вала совместите масляное отверстие R с меткой “-” на стороне “R”.

- P: Установочная метка P “-” (оправка)
Q: Масляное отверстие (втулки левого уравнивающего вала)
R: Масляное отверстие (втулки правого уравнивающего вала)
S: Сторона с фаской

Внимание

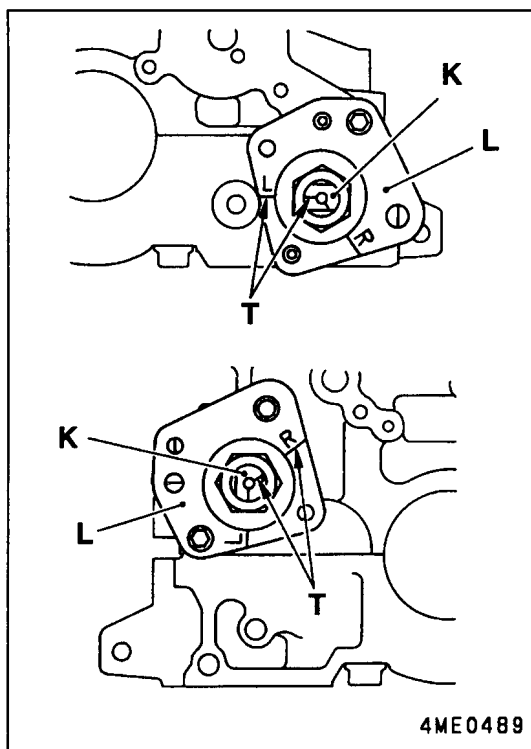
Удерживая масляное отверстие Q, R втулки 1 уравнивающего вала в соответствующем положении на оправке К, установите втулку, предварительно нанеся консистентную смазку на ее внутреннюю поверхность.



- (2) Закрепите пластину Е на блоке цилиндров с помощью болта J, как показано на рисунке.

Внимание

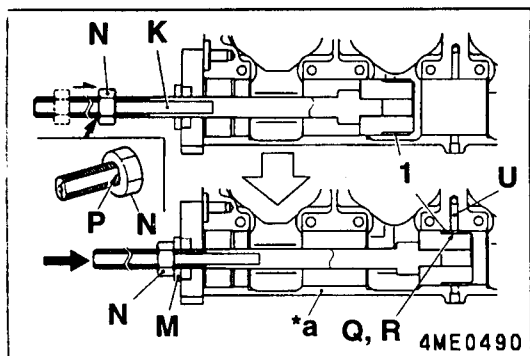
1. Обратите внимание, что закрепленное положение пластины Е различно для втулок левого и правого уравнивающих валов.
2. До закрепления пластины Е проверьте, что оправка К правильно расположена по отношению к втулке 1 уравнивающего вала.



- (3) Совместите установочную метку P “-” на оправке К и установочную метку T “-” пластине L.

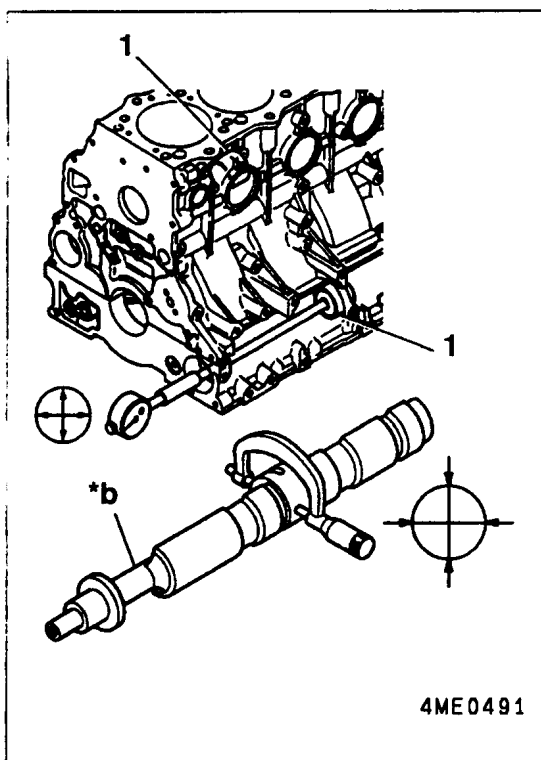
- T: Установочная метка “-” (пластина)

ГЛАВА 6. КАПИТАЛЬНЫЙ РЕМОНТ ДВИГАТЕЛЯ



- (4) Установите глубину запрессовки втулки **1** уравнивающего вала вращением гайки **N** так, чтобы она была совмещена с меткой “-” на оправке **K**.
- (5) Запрессовывайте втулку **1** уравнивающего вала в блок цилиндров через оправку **K**, пока гайка **N** не коснется полностью шайбы **M**.
- (6) Проверьте, что масляное отверстие **Q, R** во втулке **1** уравнивающего вала точно совмещено с каналом прохода масла **U** в блоке цилиндров.

U: Масляный канал (блок цилиндров)



(4) Проверка

Втулки уравнивающих валов

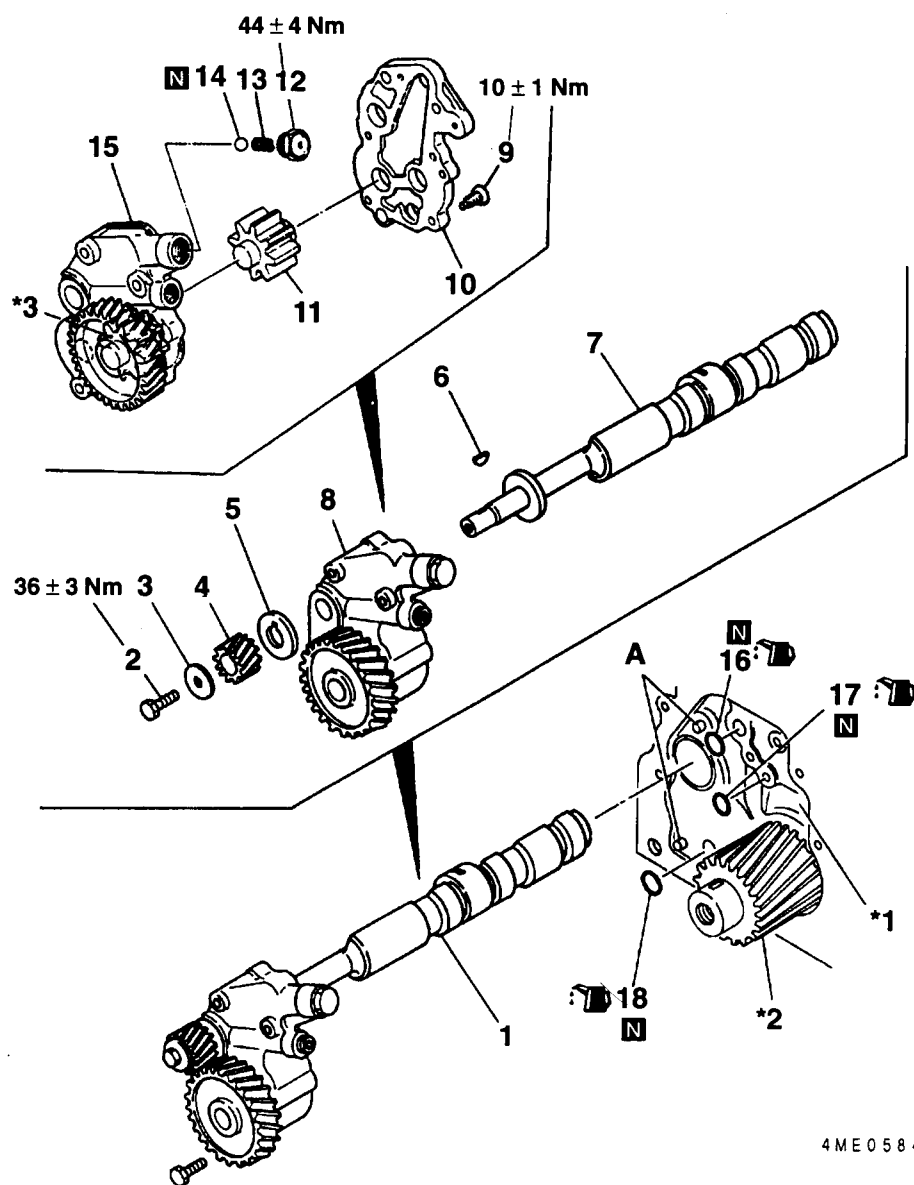
Измерьте зазор между уравнивающим валом ***b** и втулкой уравнивающего вала **1**. Если измеренный зазор превышает предельно допустимое значение по техническим условиям, то замените дефектную деталь.

Номинальное значение: 0,06 – 0,11 мм

Предельно допустимое значение: 0,16 мм

6-14. МАСЛЯНЫЙ НАСОС

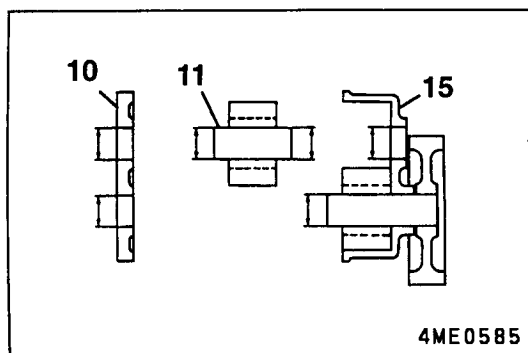
(1) Снятие и установка



4ME0584

Последовательность снятия

- | | |
|---|---|
| <ol style="list-style-type: none"> 1. Правый уравнивающий вал в сборе 2. Болт 3. Шайба 4. Шестерня правого уравнивающего вала 5. Упорная регулировочная шайба 6. Шпонка 7. Правый уравнивающий вал 8. Масляный насос в сборе 9. Винт | <ol style="list-style-type: none"> 10. Крышка масляного насоса 11. Ведомая шестерня в сборе 12. Пробка 13. Пружина редукционного клапана 14. Стальной шарик 15. Ведущая шестерня и корпус насоса в сборе 16. Кольцевая прокладка 17. Кольцевая прокладка 18. Кольцевая прокладка |
|---|---|

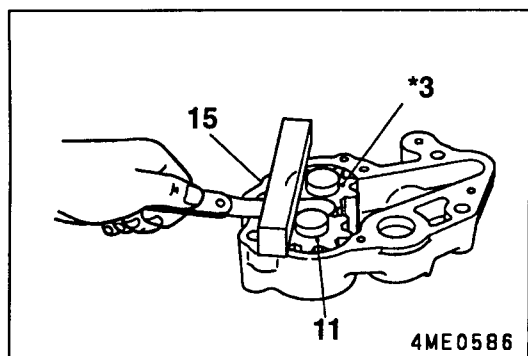


(2) Проверка Масляный насос

- (1) Зазор между валом и корпусом масляного насоса и валом и крышкой масляного насоса.
Если хотя бы один из измеренных зазоров превышает предельно допустимое значение по техническим условиям, то замените масляный насос в сборе.

Номинальное значение: 0,03 – 0,05 мм

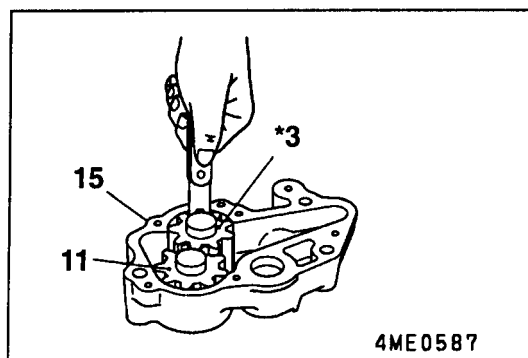
Предельно допустимое значение: 0,15 мм



- (2) Торцевой зазор шестерен масляного насоса (Разница между высотой шестерни и глубиной корпуса масляного насоса).
Если измеренный зазор превышает предельно допустимое значение по техническим условиям, то замените неисправную деталь.

Номинальное значение: 0,05 – 0,10 мм

Предельно допустимое значение: 0,15 мм



- (3) Зазор между вершиной зубьев шестерни и корпусом масляного насоса.

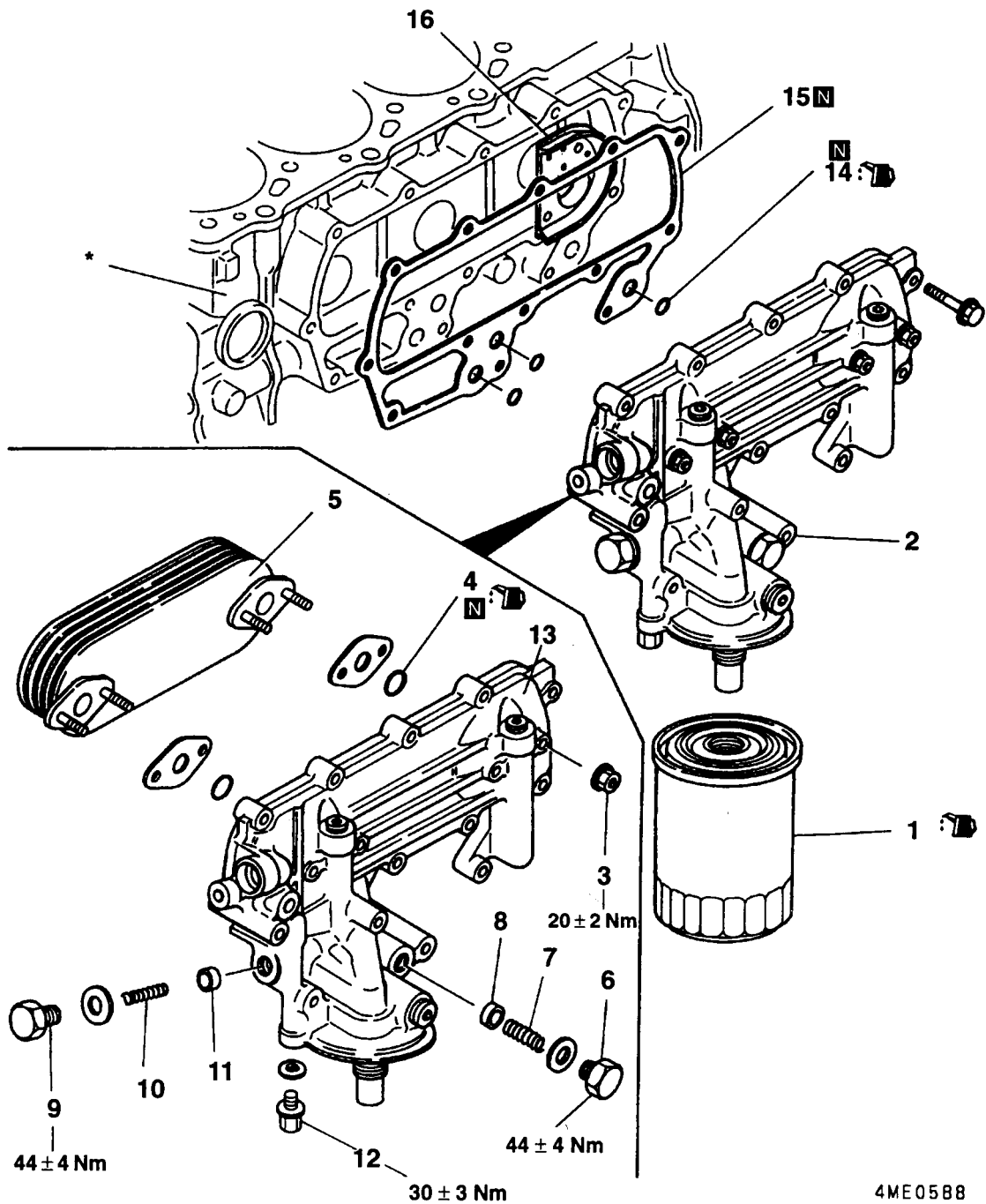
Если измеренный зазор превышает предельно допустимое значение по техническим условиям, то замените неисправную деталь.

Номинальное значение: 0,15 – 0,26 мм

Предельно допустимое значение: 0,27 мм

6-15. МАСЛООХЛАДИТЕЛЬ И МАСЛЯНЫЙ ФИЛЬТР

(1) Снятие и установка



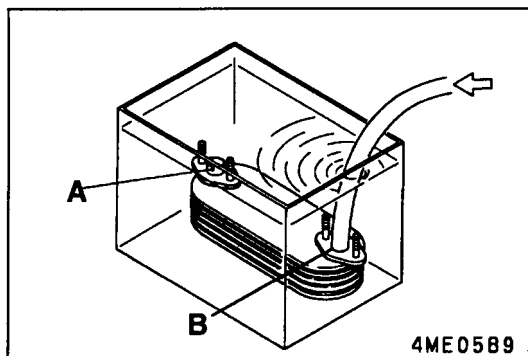
Последовательность снятия



- | | |
|---------------------------------|---|
| 1. Масляный фильтр | 9. Заглушка |
| 2. Маслоохладитель в сборе | 10. Пружина регулирующего клапана |
| 3. Гайка | 11. Плунжер |
| 4. Кольцевая прокладка | 12. Сливная пробка охлаждающей жидкости |
| 5. Радиатор маслоохладителя | 13. Крышка маслоохладителя |
| 6. Заглушка | 14. Кольцевая прокладка |
| 7. Пружина перепускного клапана | 15. Прокладка |
| 8. Плунжер | 16. Отделитель охлаждающей жидкости |

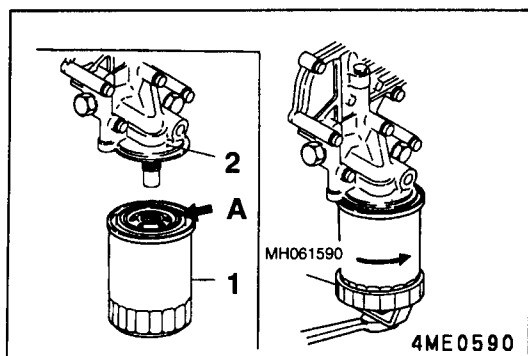
(2) Очистка

- (1) Проверьте радиатор 5 маслоохладителя на отсутствие отложений нагара и грязи (смолы) в масляном канале и перепускном клапане и промойте моющим маслом в случае необходимости.
- (2) Вымойте радиатор 5 маслоохладителя и крышку маслоохладителя 13, если они сильно загрязнены накипью.



(3) Проверка Радиатор маслоохладителя

- (1) Закройте пробкой отверстие А радиатора 5 маслоохладителя, и затем погрузите радиатор 5 маслоохладителя в бак с водой. Подсоедините шланг к отверстию В радиатора маслоохладителя (отверстие подачи масла от двигателя).
- (2) Через подсоединенный шланг создайте давление воздуха 1470 кПа в радиаторе 5 маслоохладителя и проверьте отсутствие утечек воздуха.
- (3) Замените радиатор 5 маслоохладителя при наличии утечек.



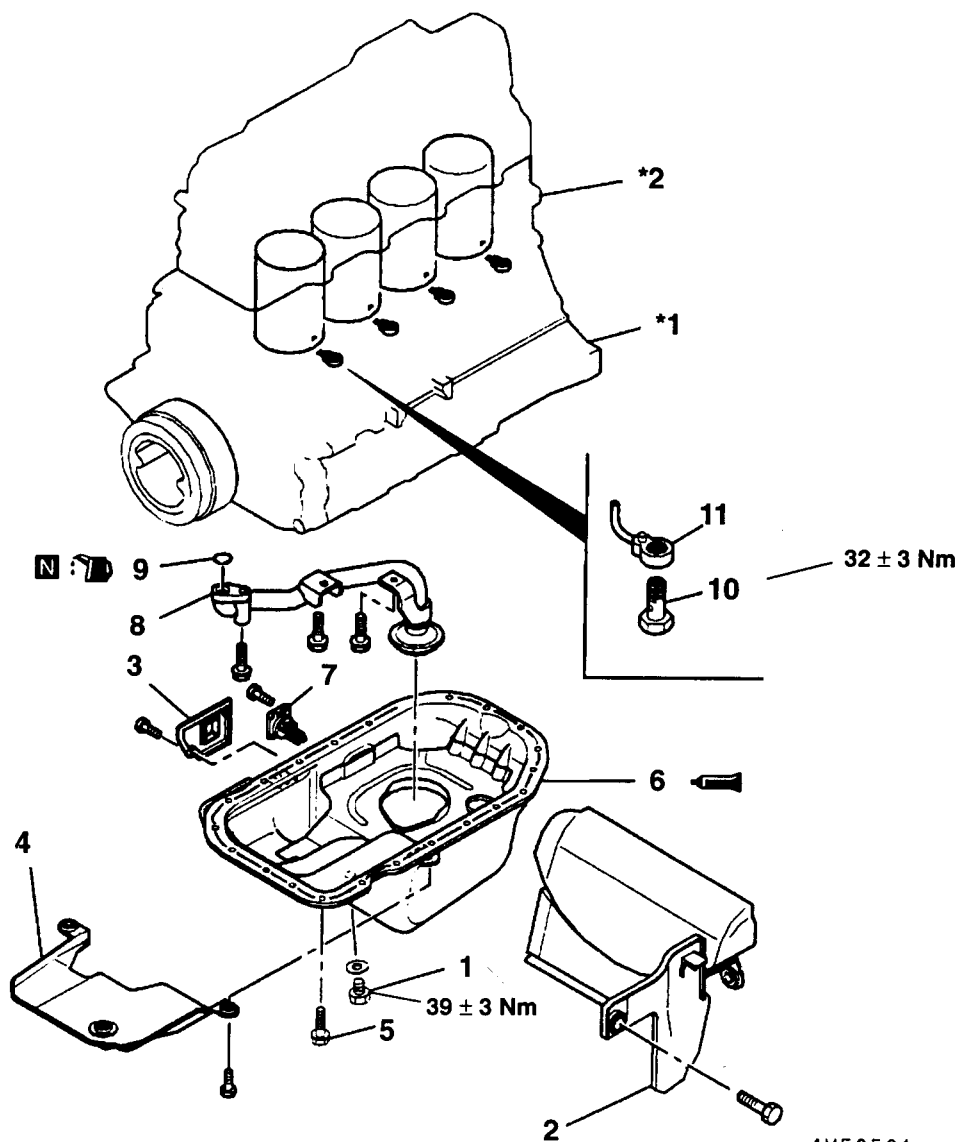
(4) Основные операции по установке

►А◄ Установка масляного фильтра

- (1) Очистите поверхность корпуса 2 маслоохладителя в сборе, на которую устанавливается масляный фильтр 1.
- (2) Нанесите тонкий слой чистого моторного масла на прокладку А масляного фильтра 1.
- (3) Заверните масляный фильтр 2 от руки, и после того как кольцевая прокладка войдет в контакт с поверхностью фланца, окончательно затяните крышку на 5/8 оборота.

6-16. МАСЛЯНЫЙ ПОДДОН, МАСЛОЗАБОРНИК И МАСЛЯНАЯ ФОРСУНКА

(1) Снятие и установка



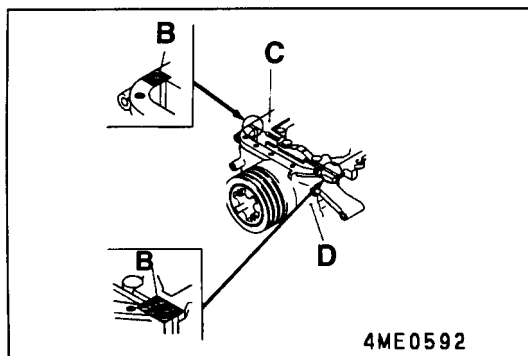
Последовательность снятия

1. Сливная пробка
2. Левый кожух масляного поддона
3. Правый кожух масляного поддона
4. Кожух масляного поддона
5. Болт
6. Масляный поддон
7. Датчик уровня масла
8. Маслозаборник
9. Кольцевая прокладка
10. Обратный клапан
11. Масляная форсунка



4ME0591

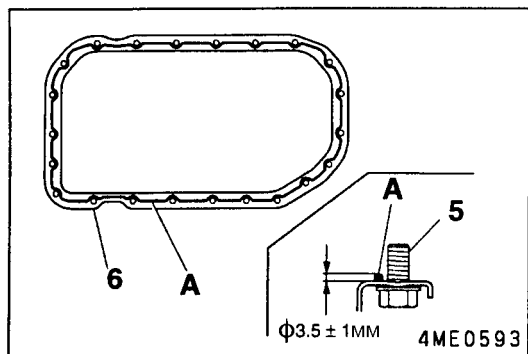
ГЛАВА 6. КАПИТАЛЬНЫЙ РЕМОНТ ДВИГАТЕЛЯ



(2) Основные операции по установке

►А◄ Установка масляного поддона

- (1) Нанесите герметик на сопряженные поверхности (стык) **В** нижней части блока цилиндров **С** и крышки **Д** распределительных шестерен.



- (2) Ровно, без разрывов нанесите валик герметика **А** на поверхность масляного поддона **6** под прокладку, как показано на рисунке.

Диаметр валика герметика: $3,5 \pm 1$ мм.

Рекомендуемый герметик:

MITSUBISHI GENUINE Part № MD 970389 или аналогичный

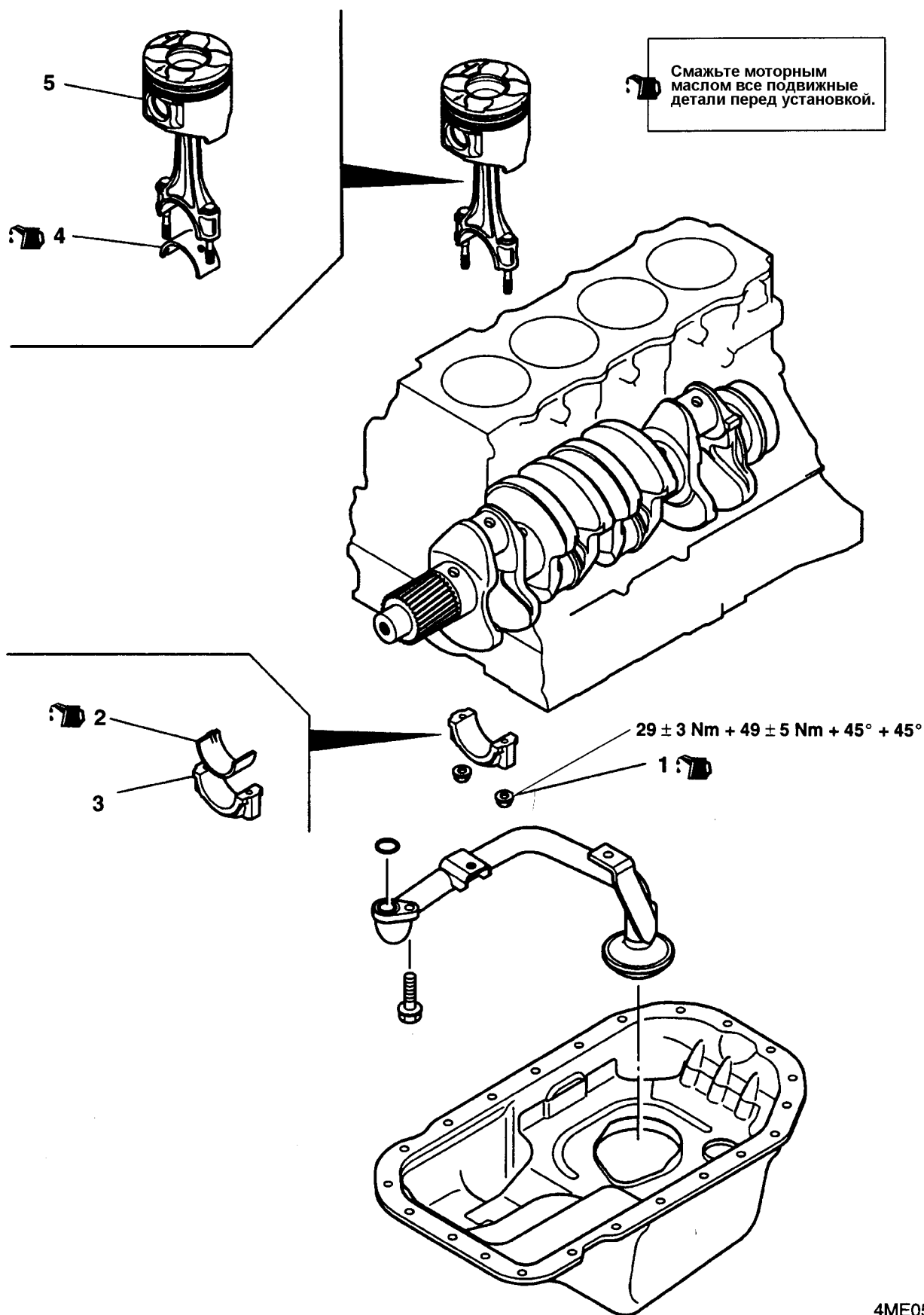
- (3) Установите масляный поддон **6** на нижнюю часть блока цилиндров в течение 15 минут после нанесения герметика **А**.

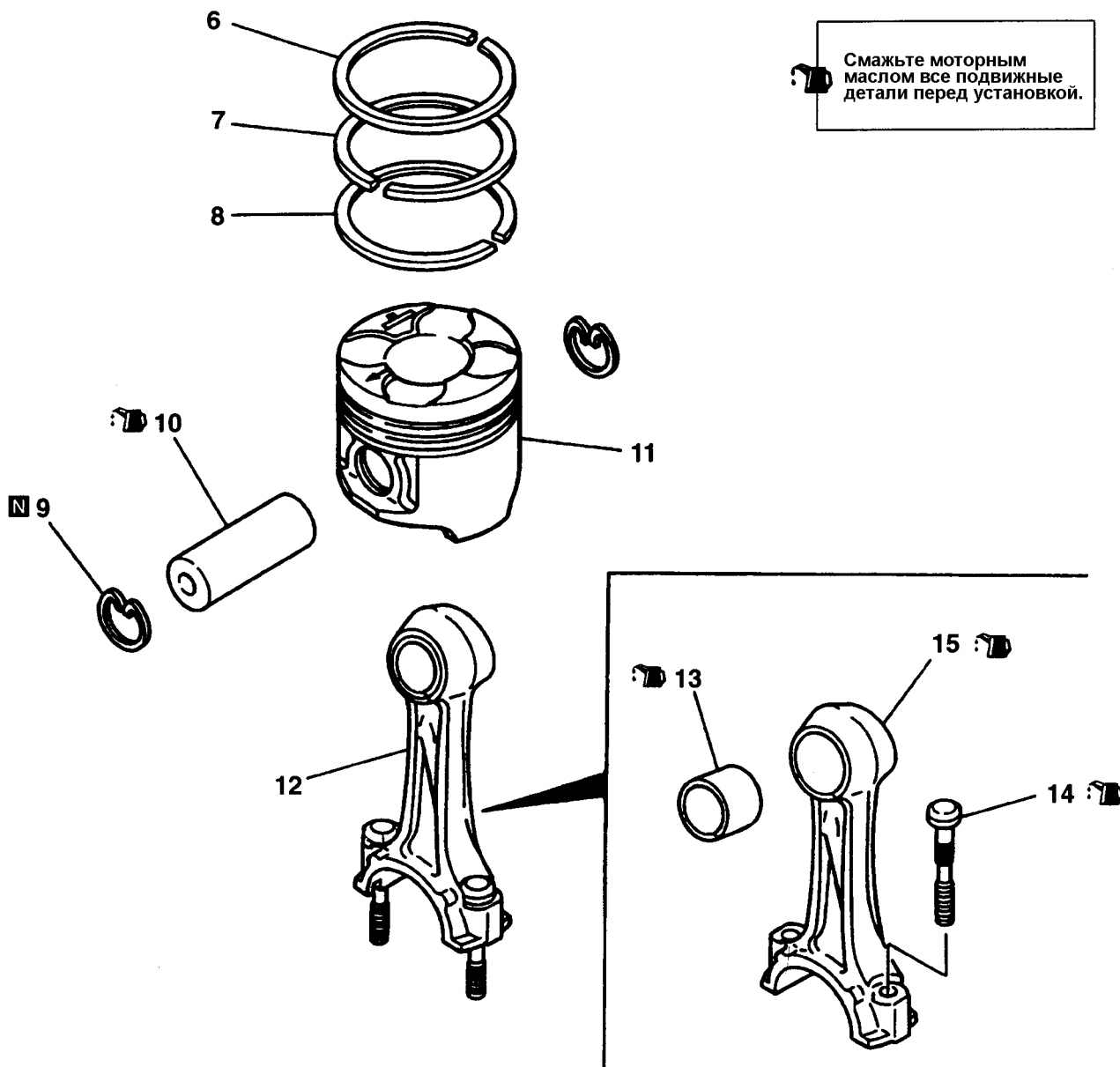
Внимание

1. Поверхность, на которую наносится герметик **А** должна быть чистой и не иметь следов влаги, грязи и других посторонних частиц.
2. При установке будьте осторожны, чтобы не испачкать герметиком **А** окружающие поверхности и детали.
3. После установки масляного поддона **6** подождите, по крайней мере, 1 час перед запуском двигателя.
4. Если болты **5** (крепящие масляный поддон) были ослаблены или снимались после установки масляного поддона **6**, то снимите масляный поддон и установите его снова после нанесения свежего слоя герметика **А**.

6-17. ПОРШЕНЬ И ШАТУН

(1) Снятие и установка





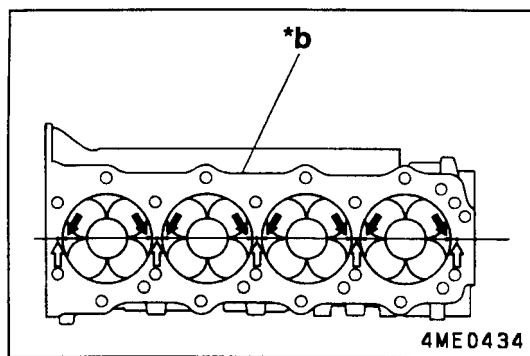
4ME0433

Последовательность снятия

- | | | | | | |
|-----|-----|------------------------------|-----|-----|-------------------------------------|
| ◀A▶ | ▶F▶ | 1. Гайка крышки шатуна | ▶C▶ | ▶C▶ | 9. Стопорное кольцо |
| | ▶F▶ | 2. Нижний вкладыш шатуна | ◀C▶ | ▶C▶ | 10. Поршневой палец |
| | ▶E▶ | 3. Крышка шатуна | ◀C▶ | ▶C▶ | 11. Поршень |
| | ▶D▶ | 4. Верхний вкладыш шатуна | ◀D▶ | ▶B▶ | 12. Шатун в сборе |
| ◀B▶ | ▶D▶ | 5. Поршень и шатун в сборе | ▶A▶ | | 13. Втулка поршневой головки шатуна |
| ◀B▶ | ▶D▶ | 6. Компрессионное кольцо № 1 | | | 14. Болт крышки шатуна |
| ◀B▶ | ▶D▶ | 7. Компрессионное кольцо № 2 | | | 15. Шатун |
| ◀B▶ | ▶D▶ | 8. Маслосъемное кольцо | | | |

Внимание

1. Не снимайте болт крышки шатуна 14 без крайней необходимости.
2. Гайка 1 крепления крышки шатуна и болт 14 крышки шатуна установлены с использованием специального метода затяжки в зоне пластической деформации. Если на гайке 1 выбиты три метки, указывающие на трехкратное применение гайки, замените болт 14 и гайку 1 крепления крышки шатуна вместе.



(2) Проверка перед снятием

1. Выступление поршня из верхней части блока цилиндров

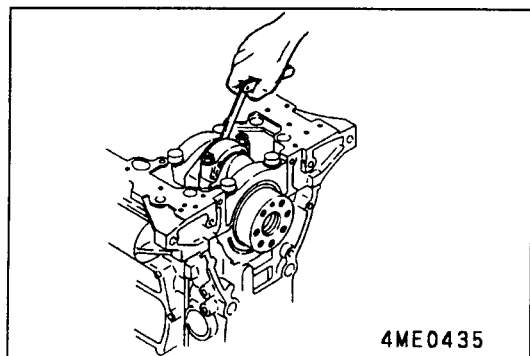
Внимание

Обязательно проверьте величину выступления поршней. От данной величины непосредственно зависят характеристики двигателя.

- (1) Последовательно устанавливайте каждый поршень в ВМТ.
- (2) Проверьте величины выступления поршней для каждого цилиндра. Имеется пять контрольных точек А на верхней части *b блока цилиндров. Для каждого цилиндра измерьте величину выступления поршня относительно этих точек, используя ближайшую контрольную точку как нулевой уровень. (Выступление поршня = измерение в точке В – значение в контрольной точке А).
- (3) Для каждого цилиндра измерьте величину выступления поршня в двух установленных точках (всего в 8 точках), используя ближайшую контрольную точку и, возьмите среднюю величину от измерений.
- (4) Если средняя величина отличается от номинального значения по техническим условиям, то измерьте зазоры в каждом месте поршня, шатуна и коленчатого вала.

Номинальное значение: -0,20 - -0,30 мм

- (5) Выберите прокладку головки цилиндров с толщиной соответствующей средней величине измерения выступления поршней, (измеренной по 8 точкам).

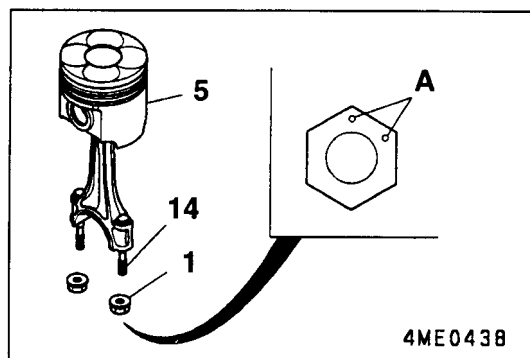


2. Боковой зазор нижней головки шатуна

- (1) Измерьте боковой зазор для нижней головки каждого шатуна.
- (2) Если результат измерений превышает предельно допустимое значение по техническим условиям, то замените дефектную деталь.

Номинальное значение: 0,15 – 0,45 мм

Предельно допустимое значение: 0,6 мм

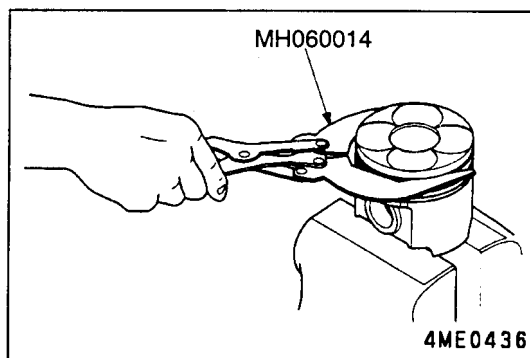


(3) Основные операции по снятию

◀А▶ Отворачивание гайки

Внимание

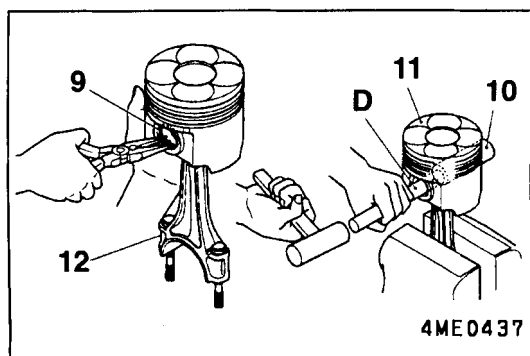
При каждом использовании гайки 1 и болта 14 крышки шатуна наносите одну метку А на головку гайки. Если на гайке 1 выбиты три метки, указывающие на трехкратное применение гайки, замените болт 14 и гайку 1 крепления крышки шатуна вместе.



◀В▶ Снятие поршневого кольца

Используя специальный инструмент, снимите каждое поршневое кольцо.

ГЛАВА 6. КАПИТАЛЬНЫЙ РЕМОНТ ДВИГАТЕЛЯ

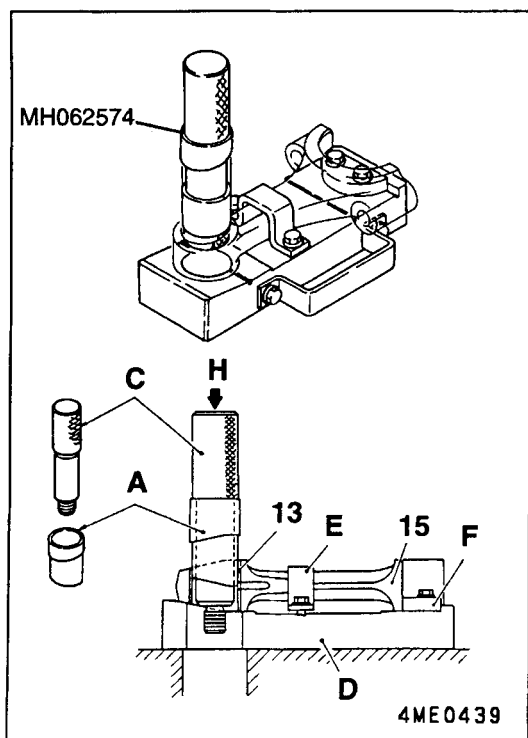


◀С▶ Снятие поршневого пальца / поршня / шатуна в сборе

Извлеките поршневой палец 10, используя соответствующий штоколкатель (специальный инструмент) D как показано на рисунке.

ПРИМЕЧАНИЕ

Для облегчения извлечения поршневого пальца 10, нагрейте поршень 11 в подходящем нагревателе или при необходимости в горячей воде.



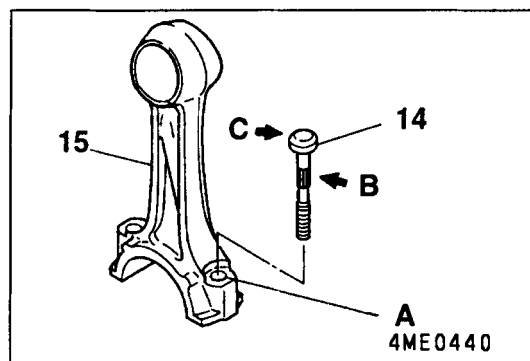
◀D▶ Выпрессовка втулки поршневой головки шатуна

Используйте специальное приспособление для выпрессовки втулки поршневой головки шатуна 13.

Составные части специального приспособления МН 062574 – Набор деталей для выпрессовки втулки поршневой головки шатуна.

- A: Втулка
- B: Втулка
- C: Съёмник
- D: Основание
- E: Кронштейн
- F: Пластина
- G: Гайка

1. Закрепите шатун 15 на основании D с помощью кронштейна E и пластины F.
2. Установите втулку A на съёмник C как показано и медленно спрессуйте втулку 13 поршневой головки шатуна с усилием H выпрессовки приблизительно 49,035 Н.

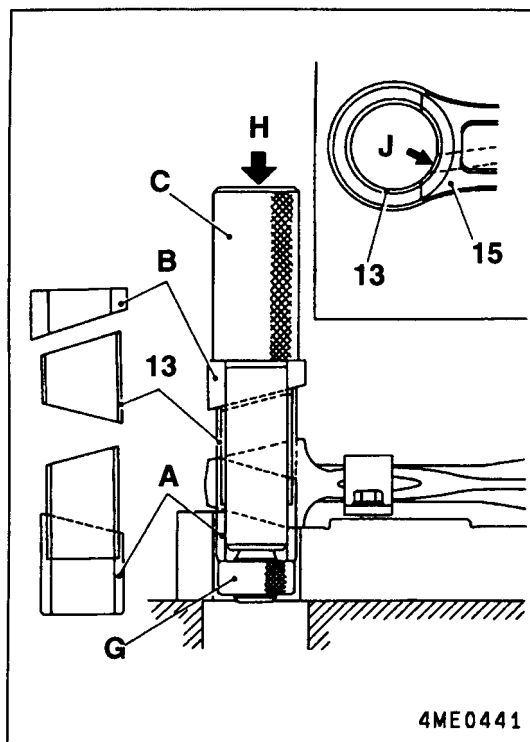


(4) Основные операции по установке

▶A◀ Установка болта шатуна

- (1) Проверьте, что отверстие A под болт в шатуне 15 не повреждено, не имеет заусениц и т.д.
- (2) Нанесите тонкий слой моторного масла на шатунный болт 14 в точке B и установите болт в шатун так, чтобы риска C на головке болта была направлена внутрь с усилием запрессовки не более 4,903 Н.

C: Риска на головке болта.



►В◄ Установка втулки верхней поршневой головки шатуна

Используйте специальное приспособление для запрессовки втулки поршневой головки шатуна **13**.

Составные части специального приспособления МН 062574 – Набор деталей для выпрессовки втулки поршневой головки шатуна.

- A:** Втулка
- B:** Втулка
- C:** Съёмник
- D:** Основание
- E:** Кронштейн
- F:** Пластина
- G:** Гайка

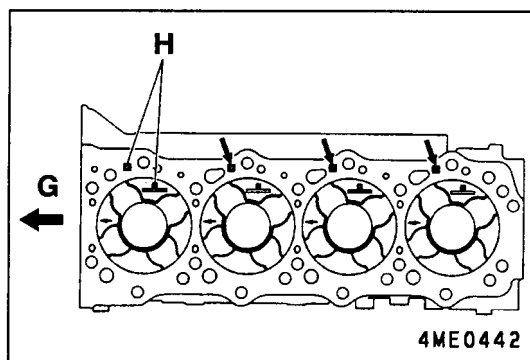
- (1) Нанесите тонкий слой моторного масла на периферийную поверхность втулки **13** поршневой головки шатуна и на поверхность отверстия в поршневой головке шатуна **15**.
- (2) Установите втулку **B**, втулку **13** верхней головки шатуна, втулку **A** и съёмник **C** в шатун, как показано на рисунке, и закрепите их гайкой **G**.
- (3) Совместите масляные отверстия в точке **J** и медленно запрессовывайте втулку **13** поршневой головки шатуна в шатун **15**, с нагрузкой **H** приблизительно 49,035 Н.
- (4) После запрессовки обработайте втулку **13** верхней головки шатуна разверткой для обеспечения установленного зазора между втулкой и поршневым пальцем.

Номинальное значение: 0,03 – 0,05 мм

Предельно допустимое значение: 0,1 мм

Внимание

После операции развертывания вставьте поршневой палец **10** во втулку **13** поршневой головки шатуна и проверьте, что палец перемещается плавно без чрезмерного люфта.



►С◄ Установка поршневого пальца / поршня / шатуна в сборе

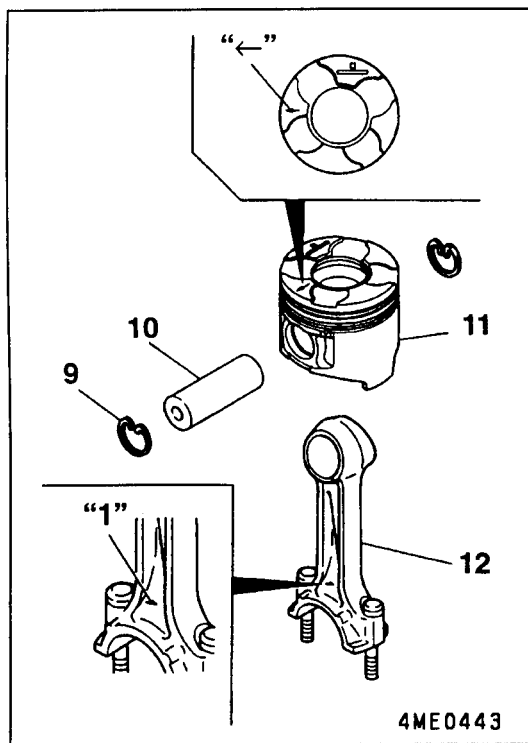
- (1) Подбирайте поршни **11** с размерными метками (**A**, **B** или **C**), которые соответствуют размерным меткам, выштампованным на верхней части блока цилиндров. (Метки выбиты в порядке номеров цилиндров № 1, 2, 3 и 4, начиная от передней части двигателя **G**).

H: Расположение выбитых размерных меток

Внимание

Несовпадение размерных меток может привести к задиру поршня **11** во время работы двигателя.

ГЛАВА 6. КАПИТАЛЬНЫЙ РЕМОНТ ДВИГАТЕЛЯ



- (2) Перед установкой нанесите тонкий слой моторного масла на поршневой палец 10. Соедините шатун 12 и поршень 11, как показано на рисунке, и вставьте поршневой палец.

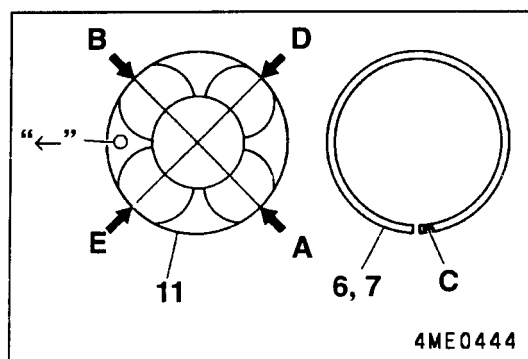
“1”: Идентификационная метка шатуна
 ← Передняя метка поршня

ПРИМЕЧАНИЕ

Если поршневой палец 10 трудно вставить, то нагрейте поршень 11 специальным нагревателем или горячей водой.

Внимание

Проверьте, что поршень перемещается плавно, без чрезмерного люфта.

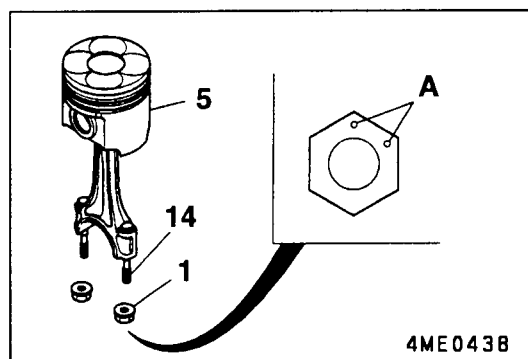


►D◄ Установка поршневых колец

- (1) Установите маслоотъемное кольцо 8 на поршень 11 так, чтобы зазор в замке был расположен в точке А, а стык пружинного расширителя был расположен в точке В, как показано на рисунке.
- (2) Установите компрессионное кольцо 6 и 7 на поршень 11 так, чтобы метки С завода-изготовителя около замка, были обращены вверх. Установите компрессионные кольца 6 и 7 так, чтобы зазоры в замках колец были расположены, как показано на рисунке.

D: Зазор в замке 1-го компрессионного кольца

E: Зазор в замке 2-го компрессионного кольца

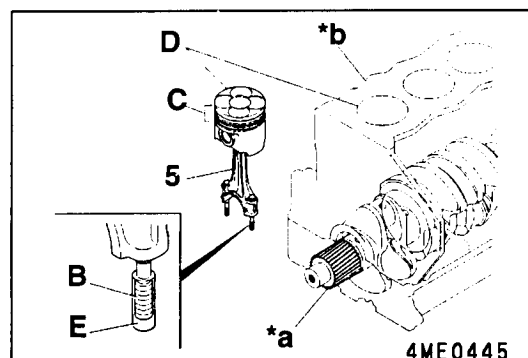


►E◄ Установка поршня и шатуна в сборе

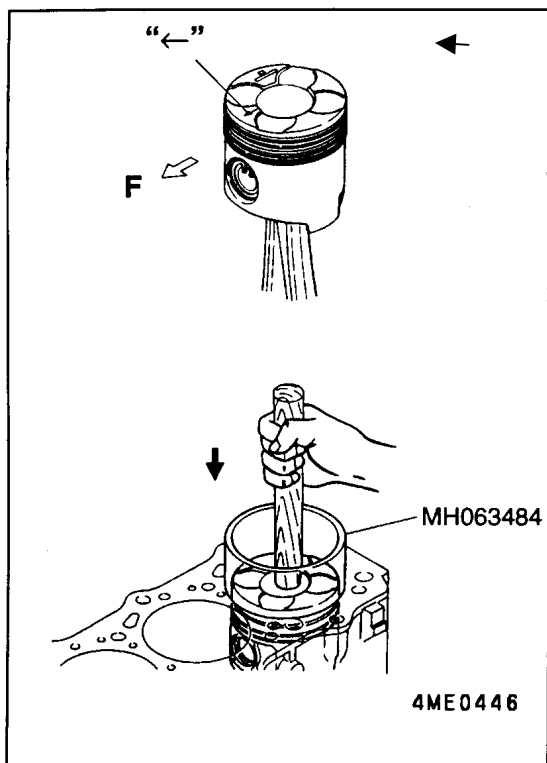
Внимание

Перед установкой поршня и шатуна в сборе 5, проверьте количество выбитых меток на головке шайбы 1. Количество выбитых меток соответствует количеству использований болта крепления крышки шатуна (болты с двумя или более метками подлежат замене). При наличии трех меток (свидетельство трехкратного применения), замените болт В и гайку 1 крепления крышки шатуна вместе.

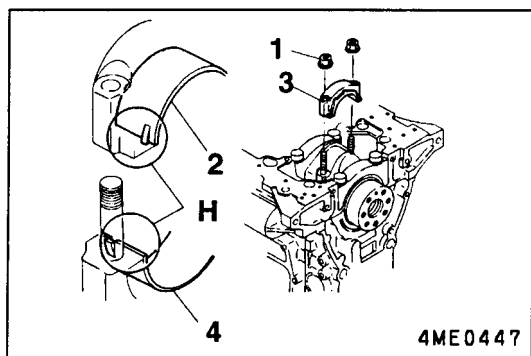
- (1) Убедитесь что замки поршневых колец С правильно расположены.
- (2) Убедитесь, что размерные метки D на поршне совпадают с соответствующими метками на верхней части блока цилиндров.
- (3) Оберните болт В крышки шатуна виниловым шлангом Е, чтобы не повредить зеркало цилиндра в верхней части блока цилиндров *b и шейку коленчатого вала в сборе *a.



ГЛАВА 6. КАПИТАЛЬНЫЙ РЕМОНТ ДВИГАТЕЛЯ



- (4) Используя специальный инструмент, установите поршень и шатун в сборе так, чтобы передняя метка " ← " поршня была направлена к передней части двигателя (по стрелке F).



- (5) Вставьте поршень с шатуном в сборе. Нанесите тонкий слой моторного масла на резьбовую часть болта шатуна. Установите крышку 3 шатуна с верхним 4 и нижним 2 вкладышами шатунного подшипника так, чтобы выступы Н на вкладышах были на одной стороне.
- (6) Затяните гайки 1 попеременно следующим образом:
- 1) Затяните сначала гайки 1 моментом 29 ± 3 Н м.
 - 2) Затем дополнительно затяните их моментом 49 ± 5 Н м.
 - 3) Доверните гайки, поворачивая их на $45^\circ \pm 5^\circ$ по часовой стрелке.
 - 4) Окончательно доверните гайки на $45^\circ \pm 5^\circ$ по часовой стрелке.

Внимание

Затяжка гайки осуществляется до точки, в которой наступает практическая деформация болта. Не затягивайте гайку сильнее, чем необходимо.

- (7) После установки крышек 3 всех шатунов, проверьте следующее.
- 1) Боковой зазор нижней головки шатуна
 - 2) Выступание поршней из верхней части блока цилиндров

►F◄ Установка шатунного подшипника

Вкладыши **2** и **4** шатунного подшипника должны иметь надлежащую толщину пластины, которая соответствует разнице между внутренним диаметром нижней головки шатуна (при снятых вкладышах) и наружным диаметром шатунной шейки коленчатого вала в сборе.

(Выбор по измерению)

- Измерьте внутренний диаметр нижней головки шатуна (со снятыми вкладышами **2**, **4**) и наружный диаметр шатунной шейки коленчатого вала.

A: Точка измерения

Шатун: Одна точка в вертикальном направлении.

Коленчатый вал: Одна точка в любом направлении

Внимание

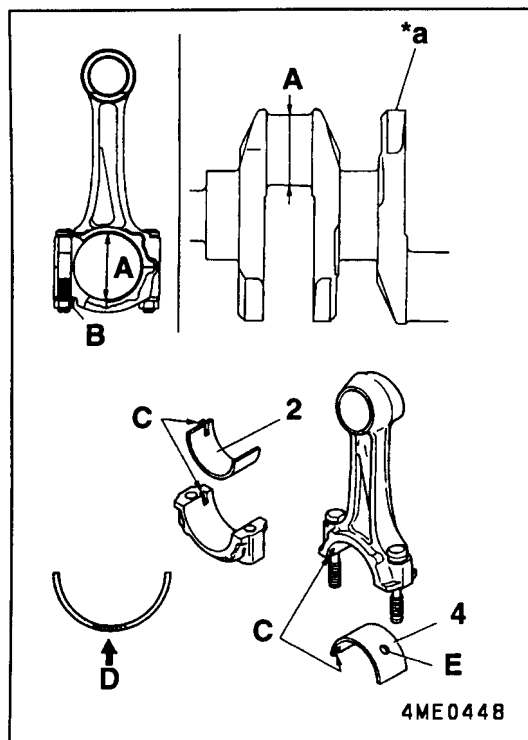
Перед измерением внутреннего диаметра нижней головки шатуна, затяните гайку **B** моментом 49 ± 5 Н м.

- Подберите вкладыши **2** и **4** шатунного подшипника соответствующей толщины по приведенной ниже таблице и установите их так, чтобы выступы **C** были расположены в правильном положении.

D: Положение цветной идентификационной метки (на боковой поверхности).

Внимание

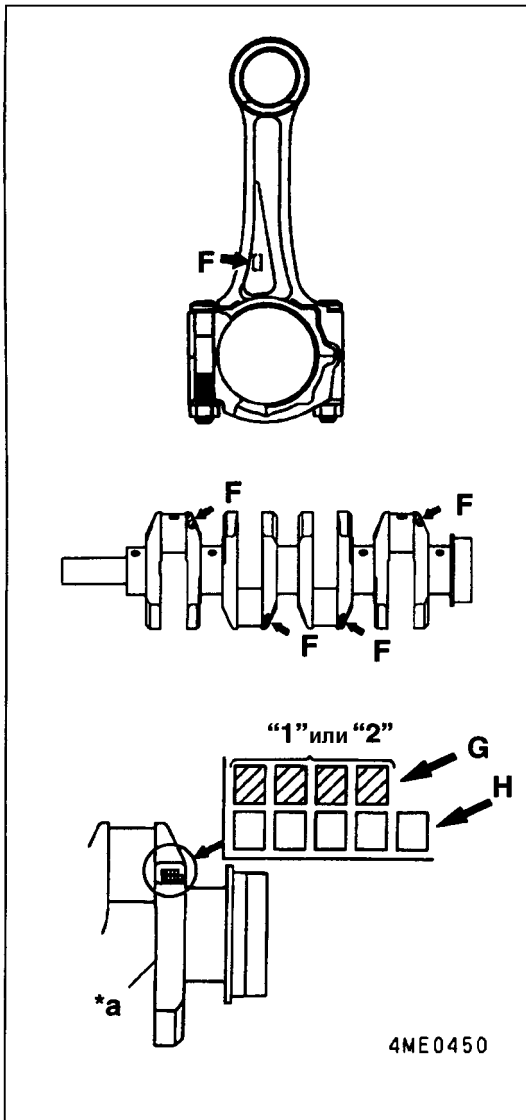
При установке вкладышей **2** и **4** обеспечьте их правильное положение: верхний вкладыш **4** с отверстием **E** для прохода масла и нижний вкладыш **2** без масляного отверстия. Будьте осторожны, не перепутайте их местами.



Наружный диаметр шейки коленчатого вала	Внутренний диаметр нижней головки шатуна	Идентификационный цвет соответствующего шатунного подшипника (цифры в скобках указывают толщину вкладыша)
53,980 – 53,988	58,010 – 58,019 мм	Нет (1,992 – 1,9996 мм)
	58,000 – 58,010 мм	Синий (1,998 – 1,992 мм)
53,971 – 53,980	58,010 – 58,019 мм	Желтый (1,996 – 2,000 мм)
	58,000 – 58,010 мм	Нет (1,992 – 1,9996 мм)

ГЛАВА 6. КАПИТАЛЬНЫЙ РЕМОНТ ДВИГАТЕЛЯ

ГЛАВА 6. КАПИТАЛЬНЫЙ РЕМОНТ ДВИГАТЕЛЯ



(Выбор по идентификационному цвету)

Выберите подходящие шатунные вкладыши по идентификационной метке внутреннего диаметра, выштампованной на нижней головке каждого шатуна и соответствующей цветовой метке наружного диаметра на коленчатом валу *а, как показано в таблице.

F: Положение цветовой идентификационной метки

Идентификационная цветовая метка на коленчатом валу (в скобках обозначена метка)	Идентификационная цветовая метка на шатуне	Идентификационный цвет соответствующего шатунного подшипника
Нет (1)	Нет	Синий
	Синий	Нет
Синий (2)	Нет	Нет
	Синий	Синий

Наружный диаметр шатунной шейки коленчатого вала также определяется по идентификационным меткам ("1" или "2"), выштампованным в местах G, показанных на рисунке. 4 метки соответствуют номерам шеек, начиная с передней части двигателя.

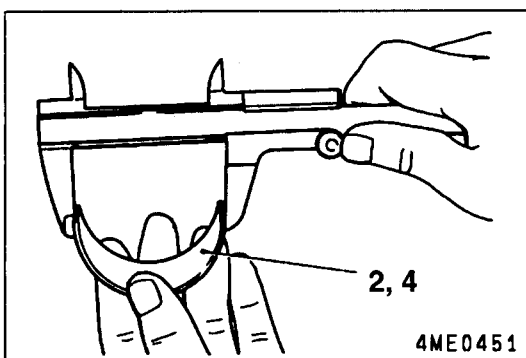
H: Положение цветной идентификационной метки наружного диаметра шатунной шейки коленчатого вала.

(5) Проверка

1. Шатунный подшипник

Внимание

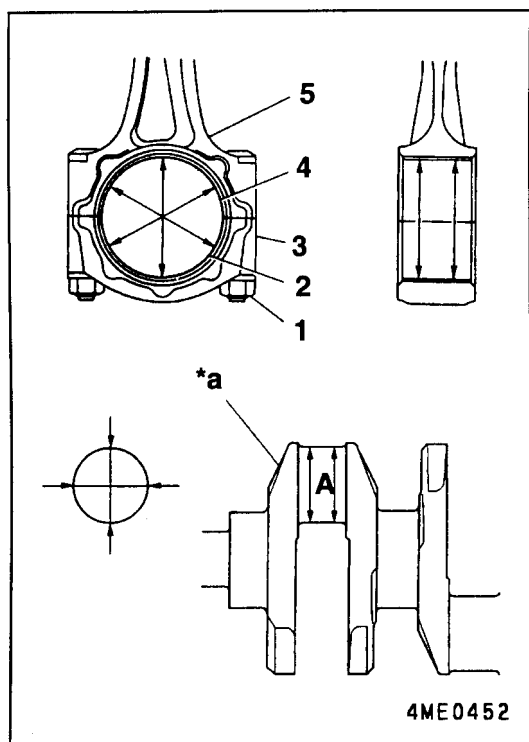
1. Не используйте сильно расширенные по хорде вкладыши 2 и 4 шатунного подшипника.
2. При необходимости замены любого из вкладышей 2 и 4 шатунного подшипника заменяйте оба вкладыша комплектом.



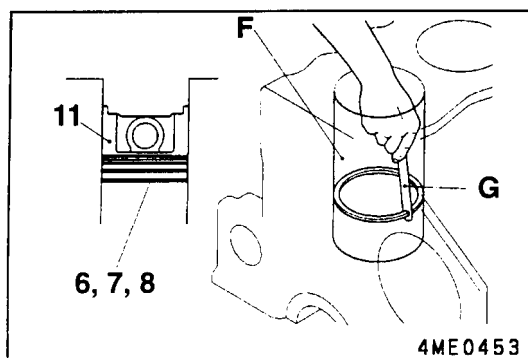
- (1) Свободная хорда
Измерьте свободную хорду вкладышей 2 и 4 шатунного подшипника. Если результат измерения меньше предельно допустимого значения по техническим условиям, то замените оба вкладыша парой.

Предельно допустимое значение: не более 58,8 мм

ГЛАВА 6. КАПИТАЛЬНЫЙ РЕМОНТ ДВИГАТЕЛЯ



- (2) Зазор в шатунном подшипнике (зазор между шатунным подшипником и шейкой коленчатого вала)
- 1) Установите нижний вкладыш шатуна **2** и верхний вкладыш шатуна **4** в крышку шатуна **3** и поршень и шатун **5** в сборе соответственно. Затяните гайки **1** моментом 49 ± 5 Н м.
 - 2) Измерьте внутренний диаметр нижней головки шатуна (между вкладышами **2, 4**) и наружный диаметр **A** шатунной шейки коленчатого вала ***a**. Если измеренная величина превышает предельно допустимое значение по техническим условиям, то замените дефектную деталь.
Номинальное значение: 0,03 – 0,05 мм
Предельно допустимое значение: 0,1 мм
 - 3) При установке вкладышей **2, 4** ремонтного размера необходимо отшлифовать наружный диаметр шеек коленчатого вала ***a** в следующий ремонтный размер.



2. Поршневые кольца

- (1) Зазор в замке поршневых колец
- 1) Установите поршневые кольца **6, 7, 8** в цилиндр **F** блока цилиндров, используя поршень **11**.
 - 2) Удерживая поршневые кольца **6, 7, 8** в этом положении, измерьте зазор в замке, используя плоский щуп **G**. Если измеренный зазор превышает предельно допустимое значение по техническим условиям, то замените поршневые кольца.

Номинальное значение:

1-е компрессионное кольцо ..0,3 – 0,45 мм

2-е компрессионное кольцо ..0,4 – 0,55 мм

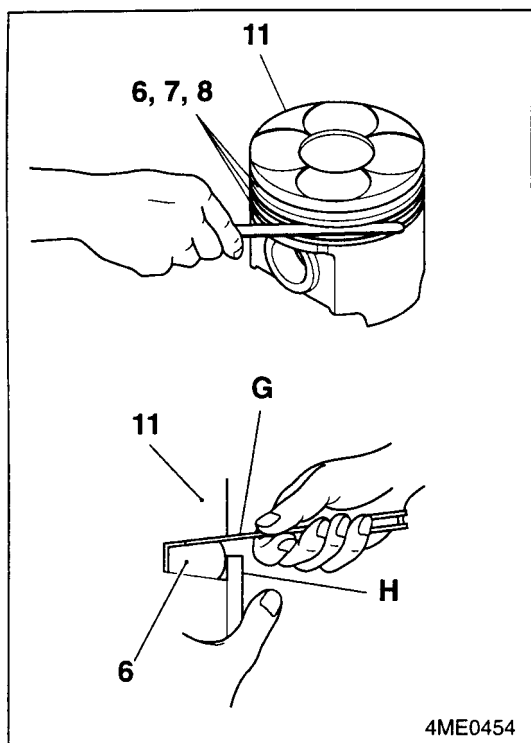
Маслосъемное кольцо0,3 – 0,5 мм

Предельно допустимое значение: 0,8 мм

Внимание

1. Для того, чтобы установить поршневые кольца **6, 7, 8** на определенный уровень в цилиндре **F** блока цилиндров, используйте поршень **11**.
2. Поршневые кольца **6, 7, 8** должны быть расположены в наименее изношенной нижней части цилиндра **F** в блоке цилиндров.
3. Заменяйте поршневые кольца **6, 7 и 8** в комплекте (3 кольца).

ГЛАВА 6. КАПИТАЛЬНЫЙ РЕМОНТ ДВИГАТЕЛЯ



- (2) Зазор между поршневыми кольцами и канавкой поршня
- 1) Если зазор превышает предельно допустимое значение по техническим условиям, то замените дефектную деталь.

Номинальное значение:

1-е компрессионное кольцо 0,03 – 0,08 мм

2-е компрессионное кольцо 0,07 – 0,10 мм

Маслосъемное кольцо 0,03 – 0,06 мм

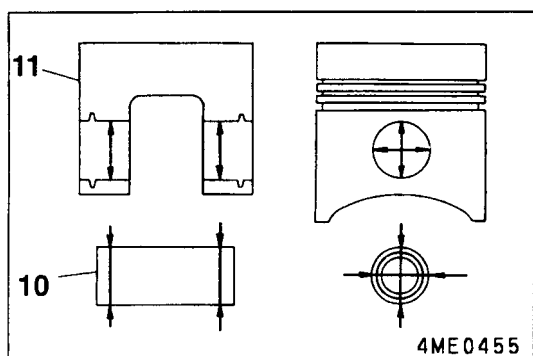
Предельно допустимое значение: 0,15 мм

ПРИМЕЧАНИЕ

Первое компрессионное кольцо 6 является кольцом трапециевидного сечения. Для измерения зазора прижмите кольцо к поршню линейкой Н и измерьте зазор, используя плоский щуп G.

Внимание

1. Перед измерениями удалите отложения нагара из всех канавок поршня 11 для поршневых колец. Измерение зазора между кольцом и канавкой поршня выполните по всей окружности кольца.
2. Заменяйте поршневые кольца 6, 7, 8 в комплекте (3 кольца).

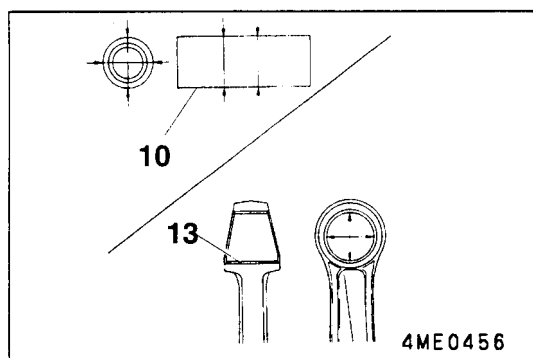


3. Поршневой палец

- (1) Измерьте зазор между поршневым пальцем 10 и поршнем 11. Если зазор превышает предельно допустимое значение по техническим условиям, то замените дефектную деталь.

Номинальное значение: 0,007 – 0,021 мм

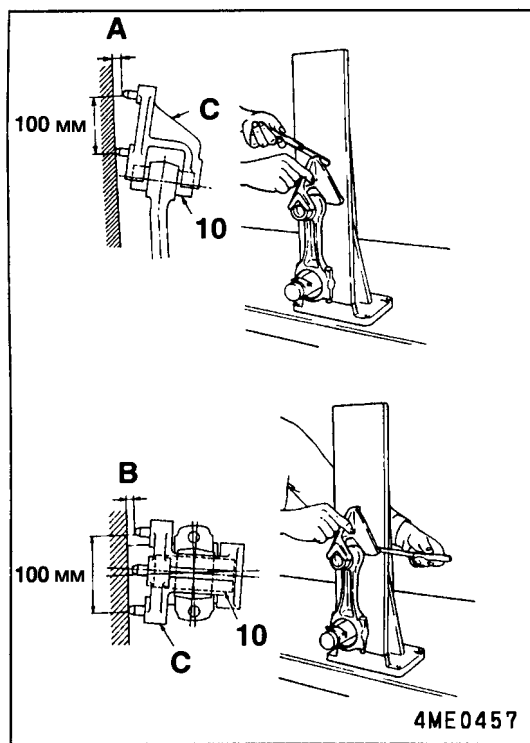
Предельно допустимое значение: 0,05 мм



- (2) Измерьте зазор между поршневым пальцем 10 и втулкой поршневой головки шатуна 13. Если зазор превышает предельно допустимое значение по техническим условиям, то замените дефектную деталь.

Номинальное значение: 0,03 – 0,05 мм

Предельно допустимое значение: 0,1 мм



4. Шатун

- (1) Установите втулку **13** поршневой головки шатуна и поршневой палец **10** в шатун **15**.
- (2) Измерьте величину изгиба **A** и скручивания **B** шатуна **15**. Если измеренные величины превышают предельно допустимые значения по техническим условиям, то замените шатун.

C: Специальное приспособление для проверки шатуна (измерительное устройство)

Номинальное значение:

Изгиб шатуна.....0,05 мм

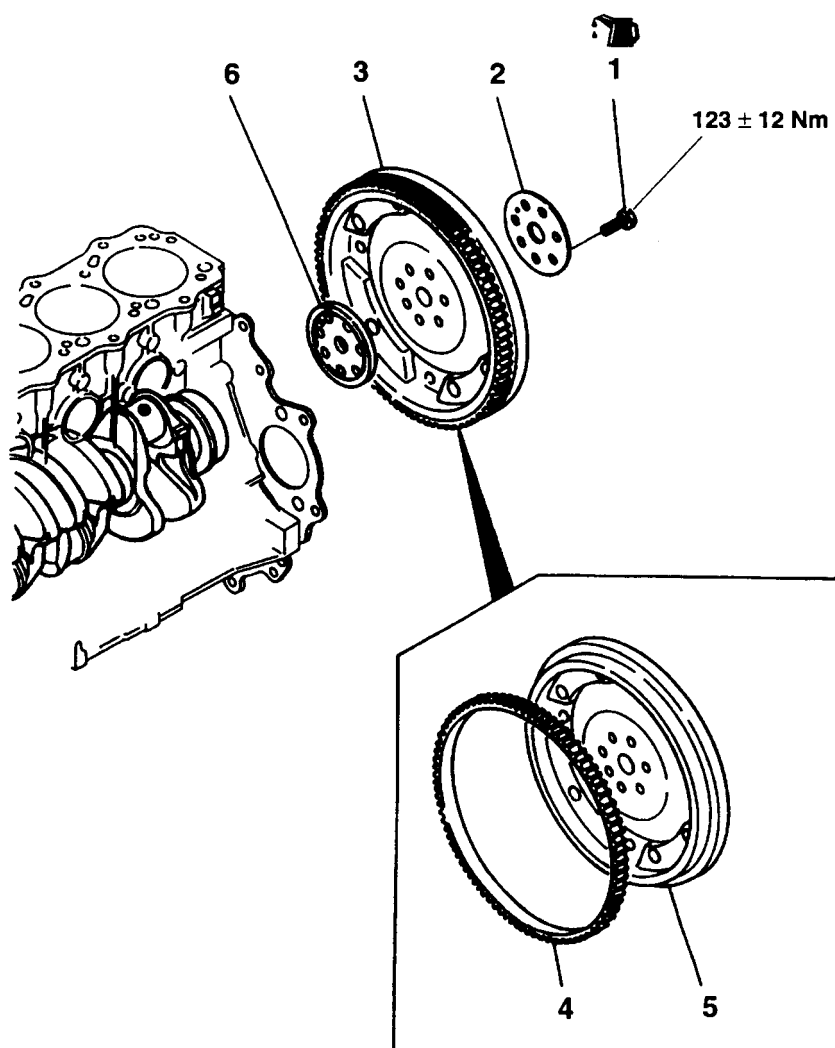
Скручивание шатуна 0,1 мм

Внимание

1. Установите шатун **15** в специальное приспособление **C** для проверки шатуна, вместе с установленными верхним и нижним вкладышами шатунного подшипника.
2. Затяните гайки крепления крышки шатуна моментом 49 ± 5 Н м.

6-18. ПЛАСТИНА ПРИВОДА ГИДРОТРАНСФОРМАТОРА

(1) Снятие и установка

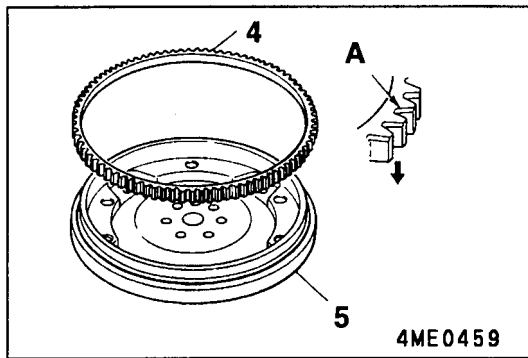


4ME0598

Последовательность снятия

- 1. Болт
 - 2. Переходная пластина
 - 3. Пластина привода гидротрансформатора в сборе
 - 4. Зубчатый венец
 - 5. Пластина привода гидротрансформатора
 - 6. Переходная пластина коленчатого вала
- ▶A◀ ◀A▶
- ▶B◀ ◀B▶

ГЛАВА 6. КАПИТАЛЬНЫЙ РЕМОНТ ДВИГАТЕЛЯ



(2) Основные операции по снятию

◀A▶ Снятие зубчатого венца

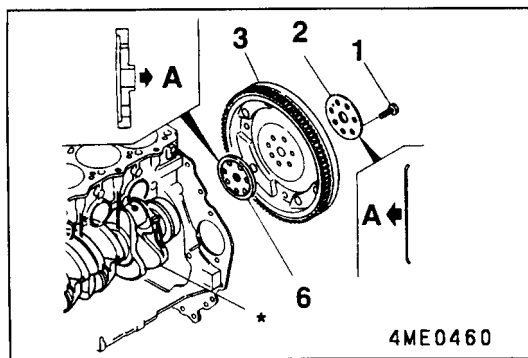
- (1) Равномерно нагрейте зубчатый венец 4 с помощью ацетиленовой горелки или подобного приспособления.

Внимание

Будьте осторожны с огнем, не обожгитесь.

- (2) Снимите зубчатый венец 4, равномерно ударя по его периферии.

ГЛАВА 6. КАПИТАЛЬНЫЙ РЕМОНТ ДВИГАТЕЛЯ

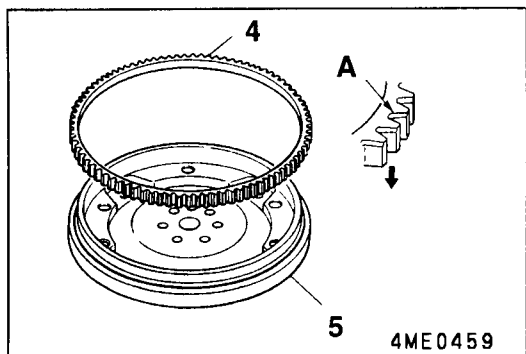


(3) Основные операции по установке

►А◄ Установка переходной пластины коленчатого вала / пластины привода гидротрансформатора

Прикрепите переходную пластину 2 и переходную пластину 6 коленчатого вала к пластине привода гидротрансформатора в сборе так, чтобы они были расположены в направлении А, как показано на рисунке.

А: Сторона пластины привода гидротрансформатора



►В◄ Установка зубчатого венца

- (1) Равномерно нагрейте зубчатый венец 4 до температуры приблизительно 100°C с помощью ацетиленовой горелки или подобного приспособления, в течение 3 минут.

Внимание

Будьте осторожны с огнем, не обожгитесь.

- (2) Установите зубчатый венец 4 на пластину привода гидротрансформатора 5 так, чтобы сторона без скосов вершин зубьев была направлена в сторону пластины привода гидротрансформатора.

А: Сторона со скосами вершин зубьев зубчатого венца 4

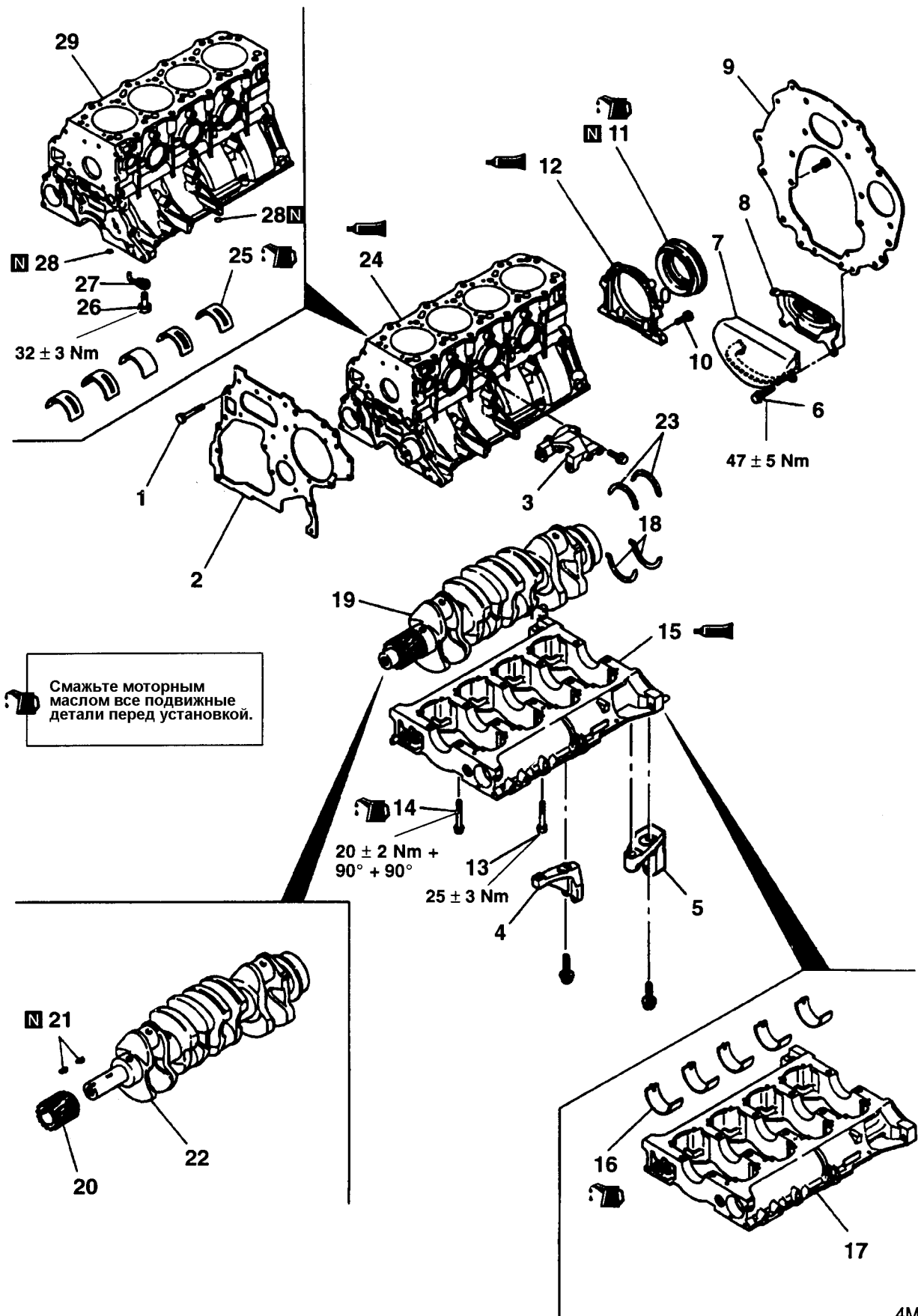
(4) Проверка

Зубчатый венец

- (1) Проверьте зубчатый венец 4 на отсутствие повреждений и сильного износа, и замените в случае необходимости.

6-19. КОЛЕНЧАТЫЙ ВАЛ И БЛОК ЦИЛИНДРОВ

(1) Снятие и установка



4ME0599

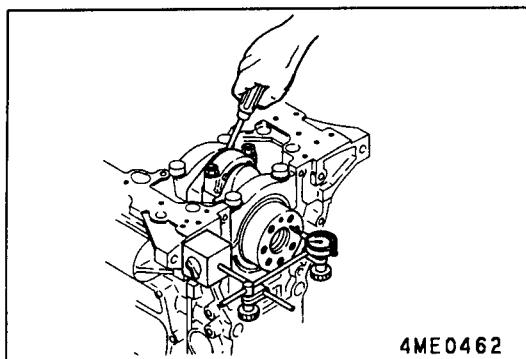
ГЛАВА 6. КАПИТАЛЬНЫЙ РЕМОНТ ДВИГАТЕЛЯ

Последовательность снятия

- | | |
|---|--|
| <p>▶F◀ 1. Болт
2. Передняя крышка
3. Элемент жесткости
4. Правый элемент жесткости
5. Левый элемент жесткости
6. Болт
7. Резиновый кожух
8. Защитная крышка картера КПП
9. Задняя крышка</p> <p>▶E◀ 10. Болт
▶E◀ 11. Задний сальник
12. Корпус заднего сальника
13. Болт</p> <p>◀A▶ ▶D◀ 14. Болт крышки коренных подшипников
15. Нижняя часть блока цилиндров</p> | <p>▶A◀ 16. Нижний вкладыш коренного подшипника
▶B◀ 17. Нижняя часть блока цилиндров
18. Нижние упорные полукольца
◀B▶ ▶C◀ 19. Коленчатый вал в сборе
20. Шестерня коленчатого вала
21. Шпонка
▶B◀ 22. Коленчатый вал
23. Верхние упорные полукольца
▶A◀ 24. Верхняя часть блока цилиндров в сборе
25. Верхний вкладыш коренного подшипника
26. Обратный клапан
27. Масляная форсунка
28. Кольцевая прокладка
29. Верхняя часть блока цилиндров</p> |
|---|--|

Внимание

1. Механическая обработка нижней 17 и верхней 29 частей блока цилиндров производится одновременно. Поэтому не допускается замена только одной из этих деталей.
2. Передняя крышка 2 удерживается на месте при помощи промежуточного вала в дополнение к установочному штифту.
3. Болт крышки коренных подшипников 14 затягивается методом пластической деформации. При наличии свидетельства его трех кратного применения, замените его новым болтом.
4. Не снимайте шестерню коленчатого вала 20 без крайней необходимости.



(2) Проверка перед снятием Коленчатый вал

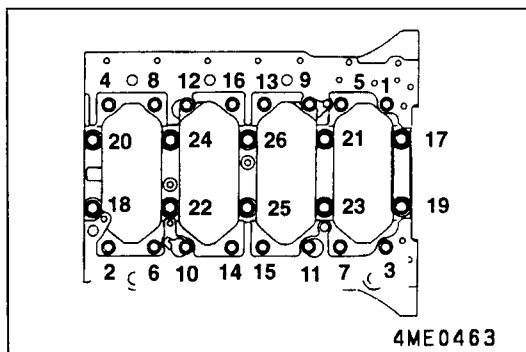
Перед снятием нижней части блока цилиндров в сборе 15, измерьте осевой зазор коленчатого вала в сборе 19. Если осевой зазор превышает предельно допустимое значение по техническим условиям, то замените упорные полукольца 18 и 23 на другие, увеличенного (ремонтного) размера.

Номинальное значение: 0,10 – 0,28 мм

Предельно допустимое значение: 0,4 мм

(Возможные увеличенные (ремонтные) размеры упорных полуколец)

+ 0,15 мм, + 0,30 мм, + 0,45 мм

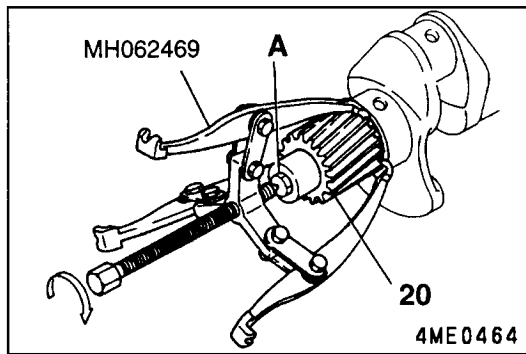


(3) Основные операции по снятию

▶A◀ Снятие нижней части блока цилиндров в сборе

- (1) Постепенно ослабьте болты 13 в последовательности номеров 1 - 16, показанных на рисунке.
- (2) Затем последовательно ослабьте болты 14 крышек коренных подшипников в последовательности номеров 17 - 26, показанных на рисунке, и снимите болты.

ГЛАВА 6. КАПИТАЛЬНЫЙ РЕМОНТ ДВИГАТЕЛЯ

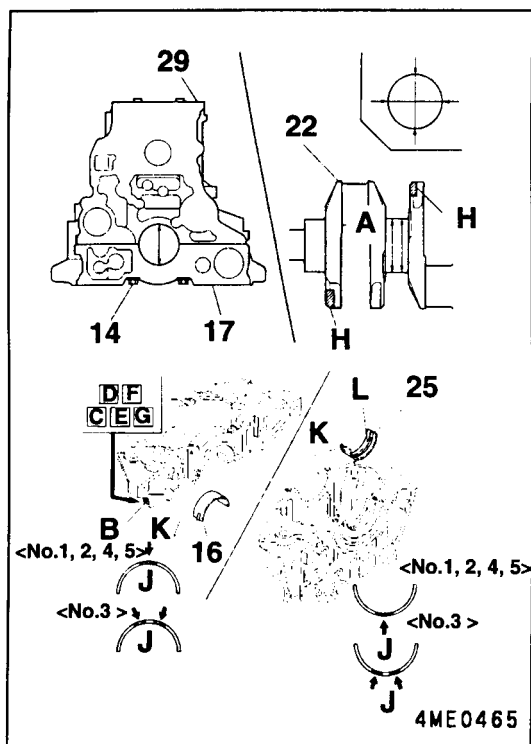


◀В▶ Снятие шестерни коленчатого вала

Используя специальный инструмент, снимите шестерню коленчатого вала 20.

Внимание

1. Перед закреплением специального приспособления заверните в коленчатый вал защитный болт-упор А [M16×1,5 мм; длина 30 мм], чтобы не повредить коленчатый вал специальным приспособлением при снятии шестерни.
2. Не стучите по шестерне 20 коленчатого вала, чтобы снять ее.



(4) Основные операции по установке

►А◄ Установка коренных подшипников

(1) Вкладыши **16** и **25** коренных подшипников должны иметь надлежащую толщину пластины, которая соответствовала бы разнице между внутренним диаметром установочного отверстия в блоке цилиндров **17, 29** и наружным диаметром коренной шейки коленчатого вала **22**.

(1) Измерьте внутренний диаметр установочного отверстия блока цилиндров **17, 29** и наружный диаметр коренной шейки коленчатого вала **22**.

A: Точка измерения (одна точка в вертикальном направлении по блоку цилиндров).

Внимание

Затяните болты 14 крышек коренных подшипников в соответствии со специальной процедурой перед измерением внутреннего диаметра установочного отверстий подшипников в блоке цилиндров 17, 29.

ПРИМЕЧАНИЕ

(1) Внутренний диаметр отверстия под подшипник блока цилиндров **17, 29** можно определить по идентификационной метке **B** с правой стороны задней части блока цилиндров.

C: Шейка № 1, **D:** Шейка № 2

E: Шейка № 3, **F:** Шейка № 4

G: Шейка № 5

(2) Наружный диаметр коренной шейки коленчатого вала **22** можно определить по цветной идентификационной метке.

H: Положение цветной идентификационной метки

(2) Подберите вкладыши **16** и **25** коренных подшипников соответствующей толщины из приведенной ниже таблицы.

J: Положение цветной идентификационной метки (сбоку).

K: Выступ

L: Масляное отверстие

Внимание

Вкладыши коренных подшипников 16 и 25 должны быть установлены в указанном направлении. Вкладыши подшипника коренной шейки № 3 отличаются по толщине от других. Верхний вкладыш коренной шейки № 3 отличается по форме от остальных вкладышей.

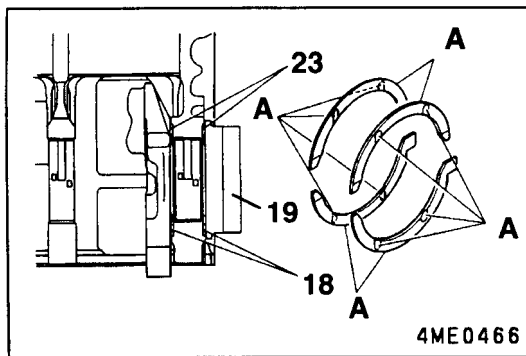
Единица измерения: мм

Коленчатый вал		Блок цилиндров		Коренные подшипники			
Цветная идентификационная метка	Наружный диаметр коренной шейки	Размерная метка	Внутренний диаметр установочного отверстия подшипника	Цветная идентификация (L/U)	Номер коренной шейки	Толщина пластины	Зазор в подшипнике
Нет	67,970 – 67,978	A	72,010 – 72,019	Черная/черная	№№ 1, 2, 4, 5	1,992 – 1,996	0,040-0,065
					№ 3	1,982 – 1,986	0,060-0,085
		B	72,000 – 72,010	Голубая/голубая	№№ 1, 2, 4, 5	1,988 – 1,992	0,038-0,064
					№ 3	1,978 – 1,982	0,058-0,084
Голубой	67,961 – 67,970	A	72,010 – 72,019	Желтая/желтая	№ 1, 2, 4, 5	1,996 – 2,000	0,040-0,066

ГЛАВА 6. КАПИТАЛЬНЫЙ РЕМОНТ ДВИГАТЕЛЯ

					№ 3	1,986 – 1,990	0,060-0,086
		В	72,010 – 72,019	Чер- ная/черная	№№ 1, 2, 4, 5	1,992 – 1,996	0,038-0,065
					№ 3	1,982 – 1,986	0,058-0,085

L: Нижний вкладыш коренного подшипника, U: Верхний вкладыш коренного подшипника

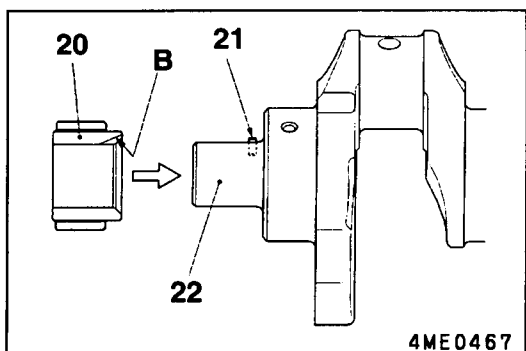


►В◄ Установка упорных полуколец

Установите упорные полукольца 18 и 23 коленчатого вала в сборе 19 только на коренную шейку № 5. Установите полукольца масляной канавкой А наружу.

Внимание

Если устанавливаются упорные полукольца увеличенного (ремонтного) размера, то убедитесь, что на одной стороне были установлены верхнее 23 и нижнее 18 полукольца одного и того же размера. Однако, использование верхнего (или нижнего) упорных подшипников одного и того же размера на обеих сторонах не является необходимым.



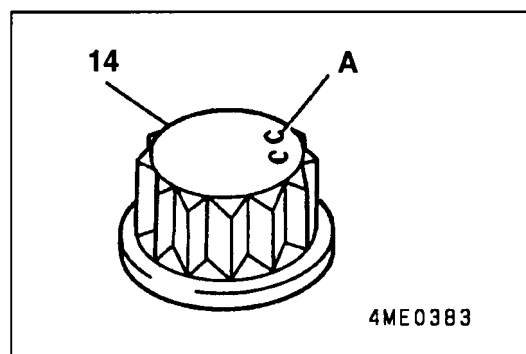
►С◄ Установка шестерни коленчатого вала

(1) Перед установкой нагрейте шестерню 20 коленчатого вала до температуры приблизительно 100°C с помощью нагревателя для поршня или подобного приспособления.

Внимание

Будьте осторожны с огнем, не обожитесь.

(2) Совместите канавку В в шестерне коленчатого вала 20 со шпонкой 21 коленчатого вала 22, после чего установите шестерню коленчатого вала, слегка ударя по ее лицевой части пластиковым молотком.



►D◄ Установка нижней части блока цилиндров

Внимание

Перед установкой нижней части блока цилиндров в сборе 15, проверьте количество выбитых меток А на головке болта крышки коренных подшипников 14. Количество меток соответствует числу затяжек болта методом пластической деформации. (Болт можно использовать, если он имеет не более двух меток.). Если болт имеет три метки, замените болт крышки коренных подшипников 14.

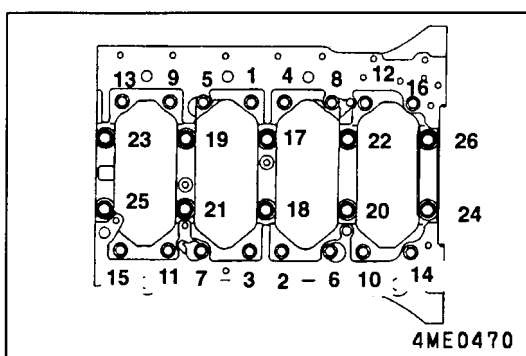
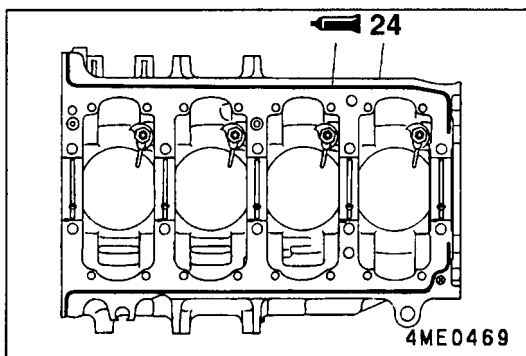
(1) Ровно, без пропусков нанесите валик герметика диаметром 2 мм в указанном месте верхней части блока цилиндров 24, как показано на рисунке.

Рекомендуемый герметик:

MITSUBISHI GENUINE Part № MD 970389 или аналогичный

Внимание

1. Наносите герметик равномерно, без пропусков и чрезмерного количества.
2. Будьте осторожны, чтобы герметик не испачкал окружающие поверхности и детали во время установки.



(2) Смажьте небольшим количеством моторного масла резьбовую часть и посадочную поверхность каждого болта крышки коренных подшипников 14, затем затяните болты моментом 20 ± 2 Н м в последовательности указанной на рисунке (17 – 26).

(3) После затяжки доверните болты еще на 90°.

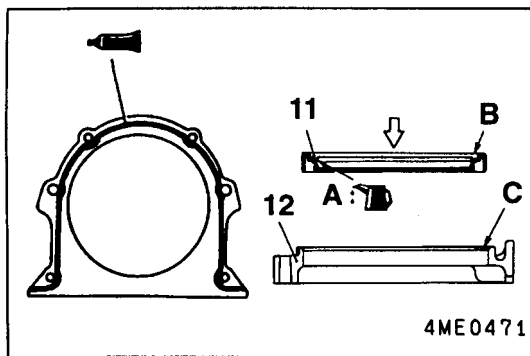
(4) Затем полностью затяните болты, довернув их еще на 90°.

(5) По примеру болтов крышки коренных подшипников 14 затяните болты 13 заданным моментом затяжки в последовательности указанной на рисунке (1 – 16).

(6) После установки нижней части блока цилиндров 15 проверьте следующее:

1) Плавность вращения коленчатого вала в сборе 19.

2) Осевой зазор коленчатого вала в сборе 19



►E◄ Установка заднего сальника / корпуса заднего сальника

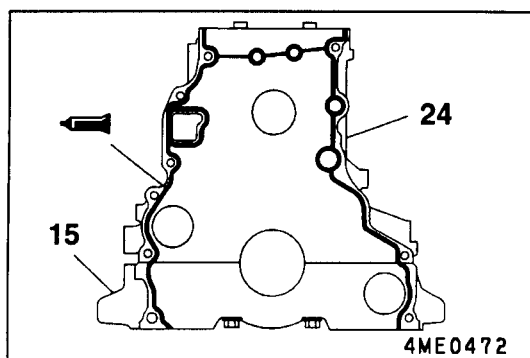
- (1) Нанесите тонкий слой моторного масла на кромку **A** заднего сальника **11**. Запрессуйте задний сальник до упора в корпус **12** заднего сальника в показанном направлении. Убедитесь, что задняя лицевая часть **B** заднего сальника расположена заподлицо с задней лицевой частью **C** корпуса заднего сальника.
- (2) Ровно нанесите валик герметика диаметром 3 мм на корпус **12** заднего сальника в месте, показанном на рисунке.

Рекомендуемый герметик:

mitsubishi GENUINE Part № MD 970389 или аналогичный

Внимание

1. Наносите герметик равномерно, без пропусков и чрезмерного количества.
2. Будьте осторожны, чтобы герметик не испачкал окружающие поверхности и детали во время установки.



►F◄ Установка передней крышки

Нанесите валик герметика диаметром 2 мм на нижнюю **15** и верхнюю **24** части блока цилиндров в сборе.

Рекомендуемый герметик:

mitsubishi GENUINE Part № MD 970389 или аналогичный

Внимание

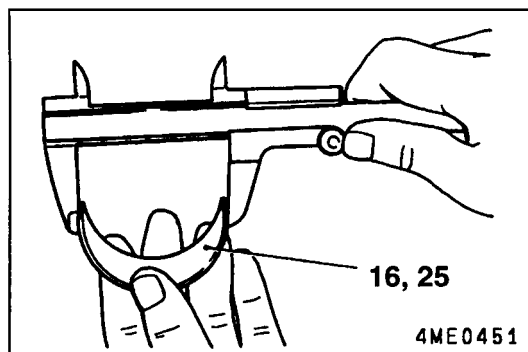
1. Наносите герметик равномерно, без пропусков и чрезмерного количества.
2. Будьте осторожны, чтобы герметик не испачкал окружающие поверхности и детали во время установки.
3. Болт **1**, который удерживает переднюю крышку **2**, также используется для крепления крышки распределительных шестерен. Временно прикрепите переднюю крышку **2** болтом до того, как крышка распределительных шестерен будет установлена.

(5) Проверка

1. Вкладыши коренного подшипника

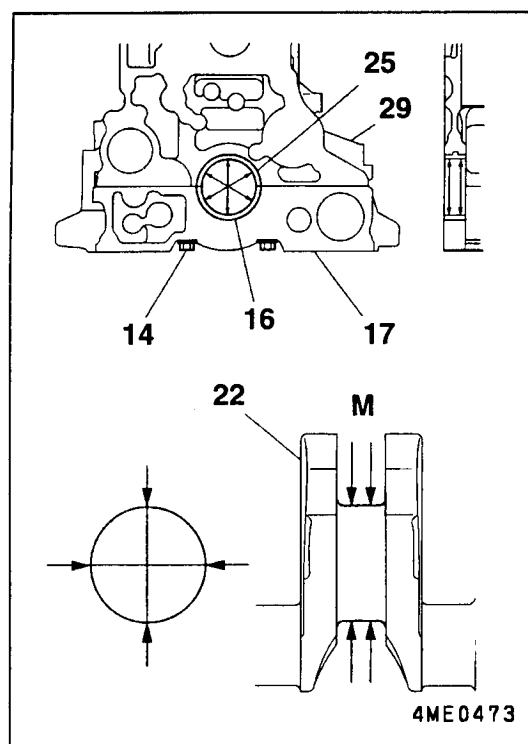
Внимание

1. Не используйте вкладыши 16 и 25 коренных подшипников с принудительно увеличенной свободной хордой.
2. Если обнаружен дефект какого-либо вкладыша 16 и 25 коренного подшипника, то заменяйте оба вкладыша комплектом.



- (1) Свободная хорда
Измерьте свободную хорду каждого из вкладышей 16 и 25 коренных подшипников. Если результат измерения любого вкладыша или обоих превышает предельно допустимое значение по техническим условиям, то замените оба вкладыша комплектом.

Предельно допустимое значение: не более 73,16 мм



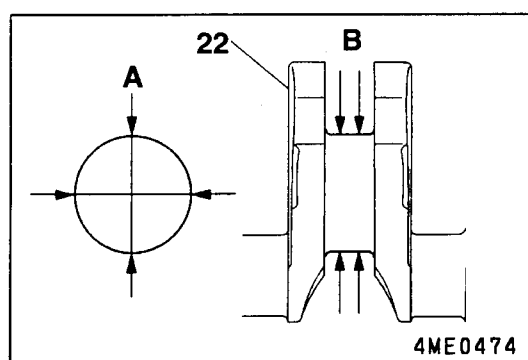
- (2) Зазор в коренном подшипнике коленчатого вала (между вкладышами и шейкой)

- 1) Установите верхние вкладыши коренного подшипника 25 и нижние вкладыши коренного подшипника 16 в верхнюю часть блока цилиндров 29 и нижнюю часть блока цилиндров 17 соответственно, после чего затяните болты крышки коренных подшипников 14 моментом 20 ± 2 Н м.
- 2) Измерьте внутренний диаметр, когда установлены вкладыши 16, 25 коренного подшипника и наружный диаметр коренной шейки коленчатого вала 22 в точке М. Если показание меньше предельно допустимого значения по техническим условиям, то замените дефектную деталь.

Номинальное значение:

Коренные подшипники № 1, 2 4, 5	0,04 – 0,06
мм	
Коренной подшипник № 3	0,06 – 0,08
мм	

Предельно допустимое значение: 0,1 мм



2. Коленчатый вал

- (1) Некруглость и конусность коренных и шатунных шеек коленчатого вала

Если измеренная величина превышает предельно допустимое значение по техническим условиям, то замените коленчатый вал.

A: Некруглость

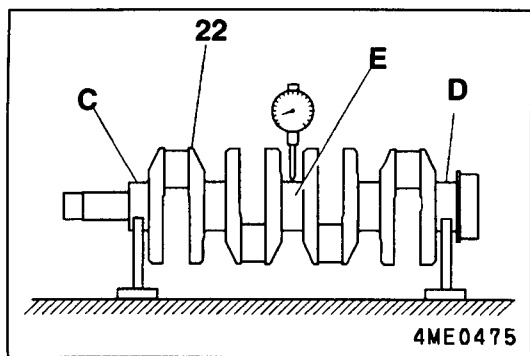
B: Конусность

Номинальное значение:

Некруглость не более 0,01 мм

Конусность не более 0,006 мм

ГЛАВА 6. КАПИТАЛЬНЫЙ РЕМОНТ ДВИГАТЕЛЯ



(2) Биение коленчатого вала

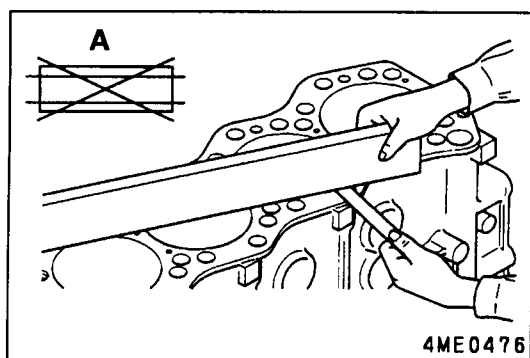
- 1) Чтобы измерить биение коленчатого вала **22** поставьте коренные шейки № 1 **C** и № 5 **D** на опоре и снимайте показания биения коренной шейки № 3 **E**.
- 2) Если показание индикатора превышает предельно допустимое значение по техническим условиям, то замените коленчатый вал.

Номинальное значение: не более 0,02 мм

Предельно допустимое значение: 0,1 мм

ПРИМЕЧАНИЕ

Действительное биение коленчатого вала **22** равно половине значения, показываемого индикатором стрелочного типа при повороте коленчатого вала на один оборот.



3. Верхняя часть блока цилиндров

- (1) Коробление привалочной плоскости верхней части блока цилиндров
Если измеренная величина превышает предельно допустимое значение по техническим условиям, то замените верхнюю часть блока цилиндров.

A: Направление измерения

Номинальное значение: 0,05 мм или меньше

Предельно допустимое значение: 0,1 мм

Внимание

Глубина шлифования верхней части блока цилиндров **29** ограничена до величины, при которой величина выступа поршней не выходит за пределы номинального значения.

- (2) Внутренний диаметр цилиндра (зеркало цилиндра).

Если внутренний диаметр цилиндра превышает предельно допустимое значение по техническим условиям, то расточите цилиндр, на следующий ремонтный размер.

Номинальное значение: 98,5 – 98,53 мм

Предельно допустимое значение: 98,75 мм

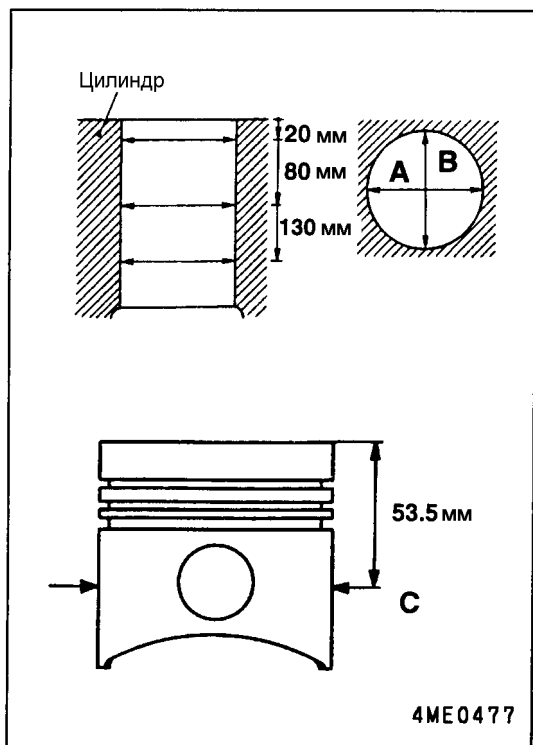
A: Измерение в осевом направлении коленчатого вала.

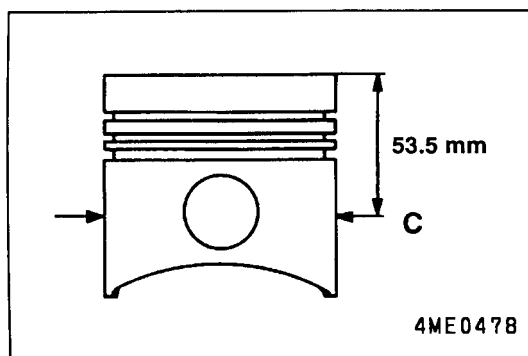
B: Измерение в направлении под прямым углом к оси коленчатого вала.

C: Измерение под прямым углом к оси отверстия поршневого пальца.

Внимание

1. Если хотя бы один из цилиндров превышает предельно допустимое значение, расточите все цилиндры, на следующий ремонтный размер.
2. Независимо от соответствия внутреннего диаметра цилиндра номинальному размеру, замените поршень и поршневые кольца, если зазор между поршнем и стенкой цилиндра не соответствует номинальному значению.





4. Расточка цилиндров

- (1) Подберите поршень увеличенного ремонтного размера, соответствующего наибольшему внутреннему диаметру цилиндра в блоке цилиндров.
- (2) Предусмотрены два (увеличенных) ремонтных размера поршня: (+ 0,50 мм и + 1,00 мм). Расточите цилиндры, чтобы обеспечить зазор между поршнем и цилиндром в соответствии с техническими требованиями. Номинальное значение для наружного диаметра поршня имеет следующее значение.

Номинальное значение: 0,04 – 0,05 мм

- (3) Используйте следующую формулу для определения ремонтного размера (диаметра) растачиваемого цилиндра.
 - Диаметр расточки цилиндра = Наружный диаметр поршня + от 0,04 до 0,05 мм (Зазор между поршнем и цилиндром) – 0,05 мм (Припуск на хонингование).
- (4) Расточите все цилиндры до расчетного размера.

Внимание

1. Поскольку поверхность зеркала цилиндра имеет повышенную твердость, рекомендуется применение резца BORAZON.
 2. Растачивайте цилиндры в порядке №2 → № 4 → № 1 → № 3 чтобы избежать температурной деформации блока цилиндров из-за нагрева, генерируемого при растачивании
- (5) Отхонингуйте цилиндры до окончательного чистового размера. (Наружный диаметр поршня + Зазор между поршнем и цилиндром).

ПРИМЕЧАНИЕ

- (1) Шероховатость отхонингованной поверхности цилиндра: 2 - 4 мкм
 - (2) Угол наклона рисок от обработки, образующих сетку на зеркале цилиндра после хонингования: 15 - 25°
 - (3) Неперпендикулярность отверстия цилиндра: 0,05 мм
- (6) Проверьте соответствие зазора между поршнем и цилиндром номинальному значению.

Номинальное значение: 0,04 – 0,05 мм